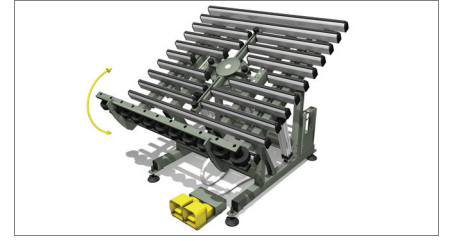




emmegi

Aluminium
S
Steel
P
Pvc

ar #1

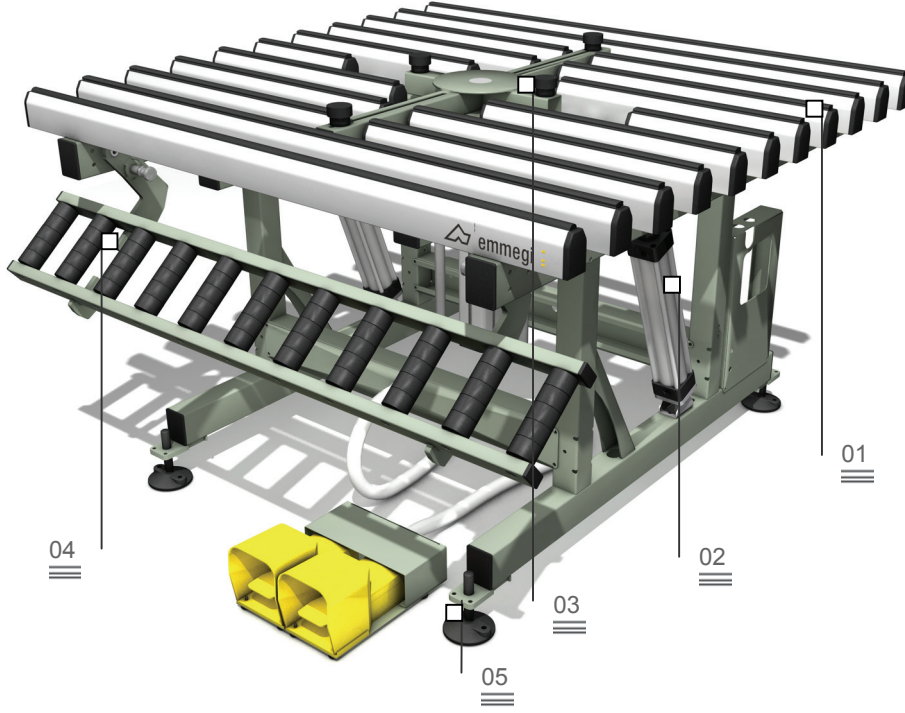


BA 411

منضدة تجميع

01 مسطحات التلامس من مادة PVC

02 مسطح تشغيل يمكن تدويره

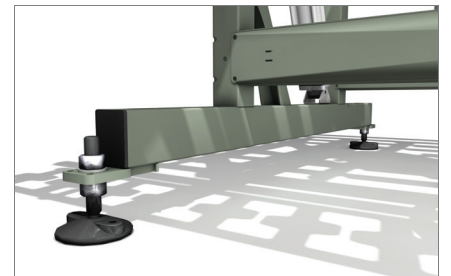
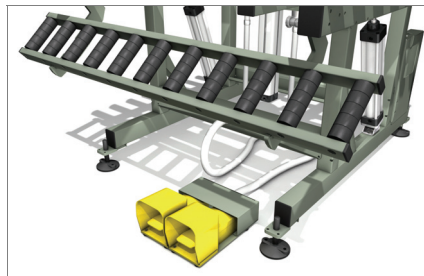
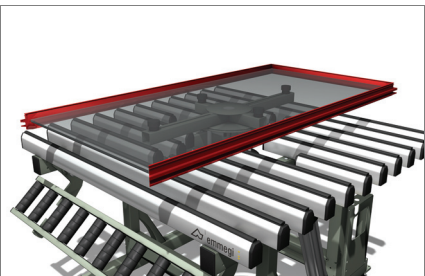


ا طاوله تجميع لضلف بالزجاج بمسطح عمل قابل للميل من 0 درجة (أفقية) الى 85 درجة . السير المتحرك المغطى يمكن ضبط ارتفاعه (من 170 الى 460 مم) باستقلالية عن مسطح العمل. مسطح العمل يمكن ضبطه من 895 الى 965 مم والارجل مزودة بفتحات للتنبيت بالارضيه. تم تزويدها برافعة متحركة وسطية لرفع وتنبيت الزجاج فى موضعه.

03 رفع بالهواء المضغوط للزجاج

04 سير تحرك القطعة

05 أرجل يمكن ضبطها



01

مُسَطْح تلامس من مادة PVC

مُسَطْح الدعم من مادة ال PVC الصلبة المانعة للتزليج يحافظ على سلامة الاطار ويسهل حركته .

02

مسطح تشغيل يمكن تدويره

مسطح التشغيل حر الحركة يعمل كاملا بالهواء المضغوط . عن طريق التحكم بدواسة تمكن من التحكم في ميل مسطح التشغيل من صفر درجة بالوضع الأفقى إلى 85 درجة .

03

رفع بالهواء المضغوط للزجاج

المُسَطْح المتقاطع الغير بارز بالوسط مزود بربع نقاط دعم للزجاج من المطاط ، يمكن ضبطها بطول الدعائم .
عندما تكون المنضدة في وضع أفقى يمكن رفع المُسَطْح المتقاطع عن طريق تدوير البدال يدويا .
نظام امان يمنع رفع المُسَطْح المتقاطع عندما تكون المنضدة في وضع مائل أو تدويرها عندما يكون المُسَطْح المتقاطع مرفوعا .

04

حركة تبادلية بين الاسطح بالهواء المضغوط

سير متحرك قابل للتدوير بالحركة اليدوية وبالكبح الالى (على وضعين محددين مسبقا) يسمح بالتحرك الأفقى للاطار بفضل اسطوانات التدوير (مركبة على حامل) التى تسمح بسهولة عالية في التحرك وسهولة في التنقل بطول خط الإنتاج .

05

أرجل يمكن ضبطها

أرجل يمكن التحكم في ارتفاعها ليضمن الوصول للإرتفاع المطلوب لمسطح التشغيل والتناسق التام مع المنتجات الأخرى من نوع ديبيامكا بالإضافة لإمكانية تثبيتها بالأرضية بواسطة فؤوب معينة .

مواصفات فنية	
ميل بالهواء المضغوط لمسطح العمل من 0 درجة (أفقية) إلى 85 درجة °	•
مسطحات تلامس مغطاة بمادة ال PVC الصلبة المانعة للانزلاق	•
رفع بالهواء المضغوط للزجاج	•
سير متحرك قابل للتدوير و ضبط الارتفاع باستقلالية عن مسطح العمل	•
أرجل يفتحات للتثبيت بالأرضية	•
طول (مم)	1.400
عرض (مم)	1.400
إرتفاع مُسَطْح العمل (وضع أفقى) (مم)	895 ÷ 965
أقصى إرتفاع للزجاج المرفوع (مم)	1.200
الوزن (كجم)	170
درجة إمتصاص الهواء /دورة (NI)	36