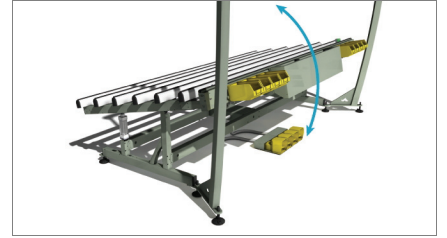


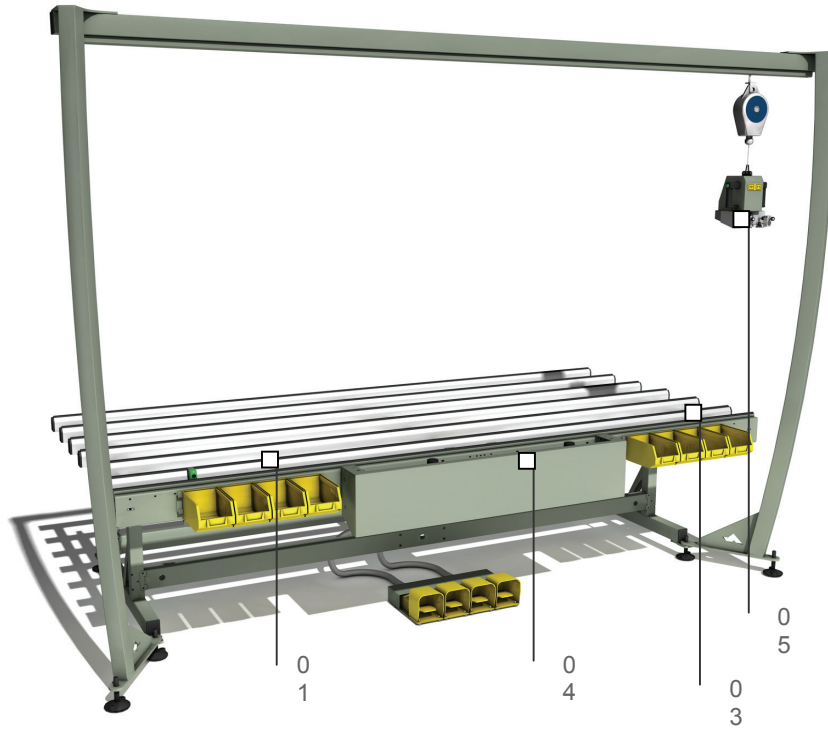
01 نظام رفع تفاضلي



02 إمالة هيدروليكية للمسطح

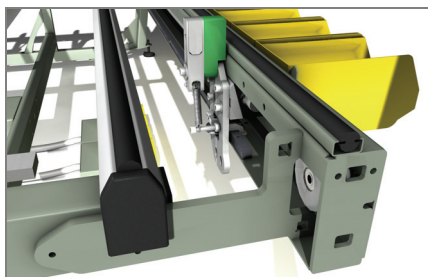
BST 401

مسطح تركيب مخصص لكماليات Syncro®

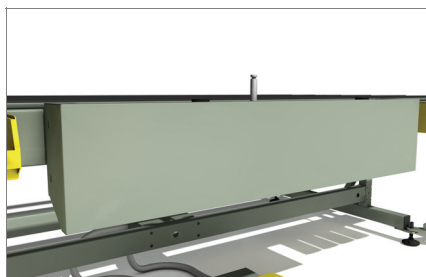


مسطح لتركيب الكماليات مخصص لتركيب وحدات الإغلاق في الهيكل. نظام من الملاقط الغير مرئية يعمل على الحفاظ على الإغلاق في وضع متوسط. كما يضمن نظام المطارق الهيدروليكي الوضع الصحيح لوحدة الإغلاق التي يتم تركيبها في الهيكل عن طريق كلابية تعمل بضغط هيدروليكي، ونظام رفع للتصحيح يعوض اختلاف الارتفاع بين القطع العالية والعوارض. خاص بكماليات Syncro®.

03 إحكام الغلق آلياً في وضع متوسط



04 مطارق للتحكم في وضع وحدة الإغلاق



05 كلابية هيدروليكية



BST 401

مسطح تركيب مخصص لكماليات Syncro®

01

نظام للرفع التفاضلي

تم تزويد المسطح بنظامي رفع هيدروليكي مستقلين على اليمين واليسار. يمكن للعامل تشغيلهما لتعويض أية اختلافات في ارتفاع الإطار.

02

إمالة هيدروليكية للمسطح

يتحرك مسطح العمل بنظام التآرجح بحركة هيدروليكية كلية. باستخدام الدواسة يمكنك إمالة مسطح العمل من صفر درجة في الوضع الأفقي وحتى 12 درجة.

03

إحكام الغلق أليا في وضع متوسط

نظام ملاقط غير مرئي يعمل على الإمساك بالإطار محافظاً عليه في وضع متوسط. يمكن إغلاق الإطار بقياس داخلي يتراوح من 350 مم حتى 2400 مم.

04

مطارق للتحكم في وضع أماكن الإغلاق

نظام مطارق يتم التحكم فيه هيدروليكيًا يسمح بالوضع الصحيح لوحدة الإغلاق على جانب الإطار الذي يتم تصنيعه.

05

كلاية هيدروليكية

تم تزويد المسطح بكلاية هيدروليكية لضبط وضع وحدة الإغلاق (FAPIM)، والتي، عن طريق ميزان منزلق على دعامة، يمكن تحريكها بسهولة يكامل الارتفاع، على طول جانب الإطار.

مسطحات العمل

• إمالة هيدروليكية لمسطح العمل من صفر درجة (أفقيًا) إلى 12 درجة.

• نظام رفع تفاضلي

ارتفاع مسطح العمل القابل للضبط (مليمتر) 925 ÷ 890

إحكام الغلق للقطعة

قياس إحكام الغلق (مم) 2400 ÷ 350

• نظام ملاقط ضاغطة لإحكام الغلق أليا في وضع متوسط بعارضة غير مرئية

• مطارق لضمان وضع متوسط أو مركزي لوحدة الإغلاق بنظام غير مرئي هيدروليكي

أسطح التلامس

• كسوة أسطح التلامس باللباد

بيانات أخرى

• دعامة كاملة شاملة مجرى وميزان لدعم الكلاية

• كلاية هيدروليكية لإحكام وضع أماكن الإغلاق (FAPIM)

• أرجل بفتحات للتثبيت في الأرض