



emmegi

Aluminium
Steel
Pvc

ar



مساحة العمل

01

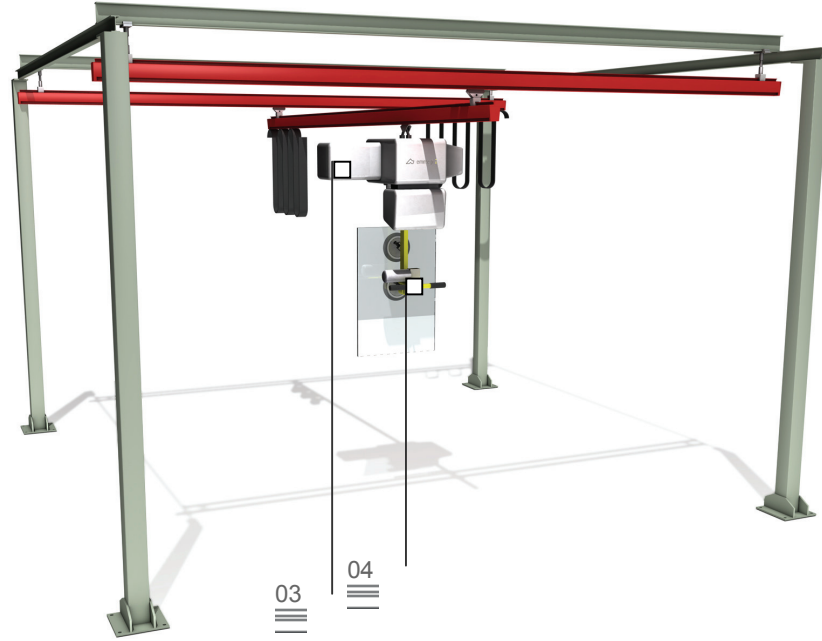


مساحة العمل الممتدة

02

Cover

ماكينة التحكم في الزجاج



03

04

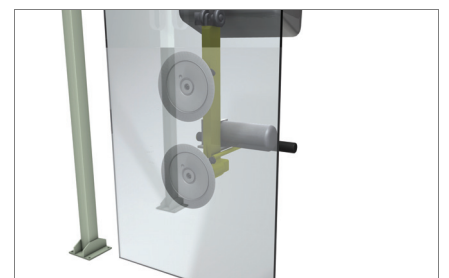
ماكينة Cover للتحكم في الزجاج، هي ماكينة ديكارتية بمحورين. عبارة عن نظام للإمساك بالزجاج يعمل بوحدات ماصة، وذراع رفع ذو قدرة تبلغ 200 / 500 كجم، تعمل على تحريك الزجاج في اتجاهين داخل مساحة 6.000 × 6.000 مم.

ذراع الرفع

03

إحكام الآلة على الزجاج

04



Cover

ماكينة التحكم في الزجاج

01 مساحة العمل

مسطحات العمل التي تغطيها ماكينة التحكم Cover ناتجة عن طول الدعامات التي، بفضل حركتها المتوافقة، تسمح بتغطية كل نقاط المساحة داخل مكان العمل.
الدعامات المزودة بموجهات للمسار تغطي مساحة كلية تبلغ 6000 × 6000 مم.

02 مساحة العمل الممتدة

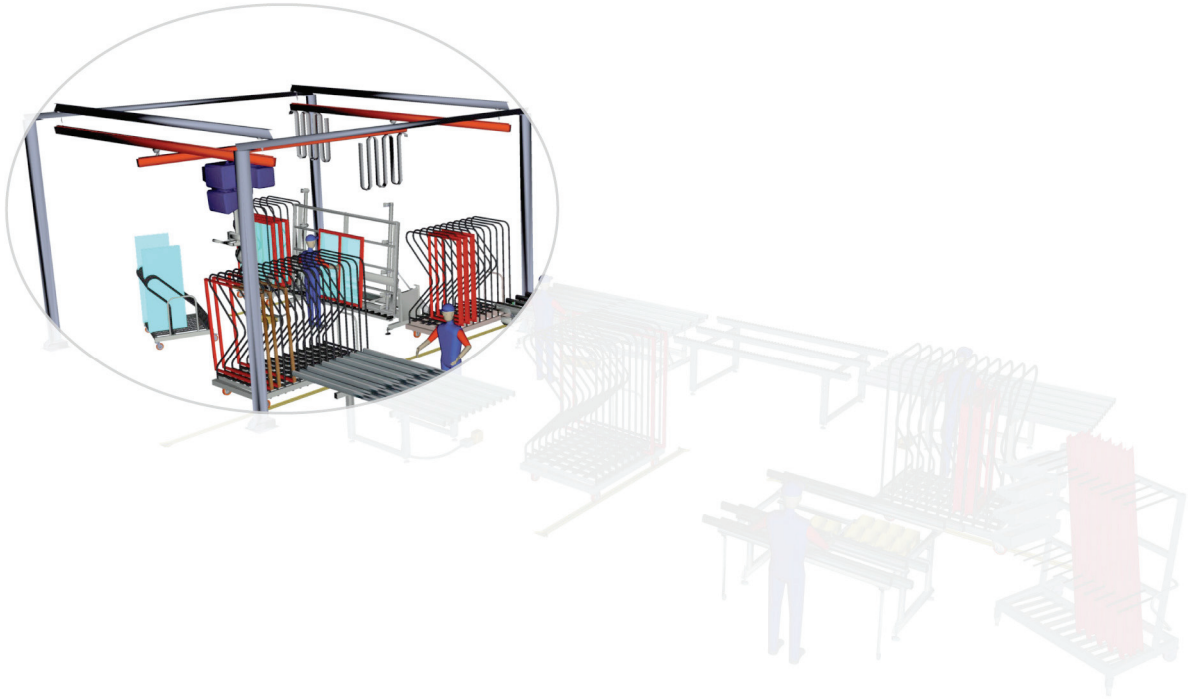
إن الماكينة Cover لها تركيب متغير يمكن ضبطه تبعاً للاحتياجات المختلفة لتحريك الخامات. هذه الماكينة، إذا تم تزويدها بوحدة إضافية، يمكنها مد منطقة العمل لتغطي مساحة إضافية تبلغ 6000 × 6000 مم أخرى.

03 ذراع الرفع

قدرة رفع الذراع، متوفرة في موديلين، تعمل على تحريك حتى وزن 200 كجم أو 500 كجم، لتستطيع العمل على مجموعة كبيرة ومتنوعة من الواجهات الزجاجية.

04 إحكام الآلة على الزجاج

عملية إمساك الماكينة بالزجاج وعملية تحريره تحدثان في أمان تام بفضل الوحدات الماصة التي يتم التحكم فيها بواسطة جهاز تفريغ شديد الفعالية.



مواصفات الماكينة

الأبعاد (طول × عرض × ارتفاع) (مم)	6.220 x 6.220 x 4.270
مساحة العمل (مم)	6.000 x 6.000
مساحة العمل الممتدة باستخدام وحدة إضافية (مم)	12.000 x 6.000
أقصى مسافة للرفع (مم)	2.800
الوحدات الماصة لرفع الزجاج	2
قدرة ذراع الرفع (كجم)	200 / 500
الوزن (كجم)	912