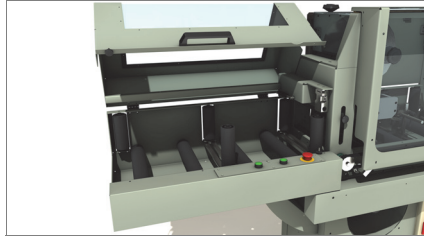




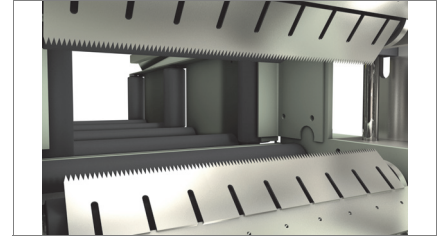
Dual Skin

ماكينة تغليف



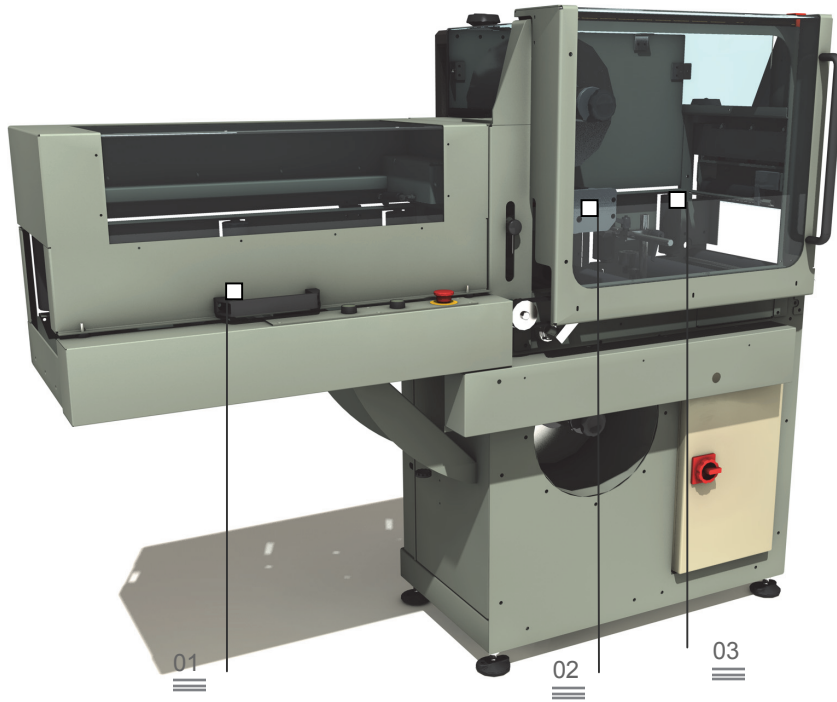
سير دعم القطعة

01



مجموعة التقطيع

02



01

02

03

ماكينة لوضع تغليف حماية على القطع المصنوعة من الالومنيوم .
تحرك القطعة يتم ألياً عن طريق سيور بمحركات كما وان الالتصاق التام للتغليف على القطعة مضموناً عن طريق ضواغط متحركة .
مجموعة أدوات لاتشتمل عليها الماكينة ويمكن إضافتها تسمح بوضع التغليف فى نفس الوقت حتى على وجه ثالث .

مجموعة عجلات توجيه يتم التحكم فى (يراي ت خ ا) إتجاهها

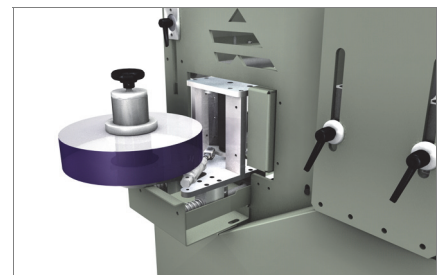
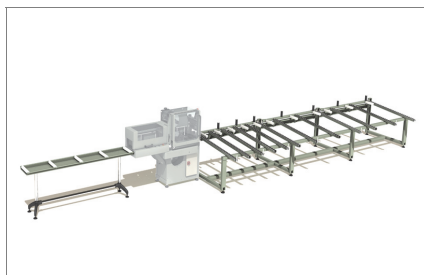
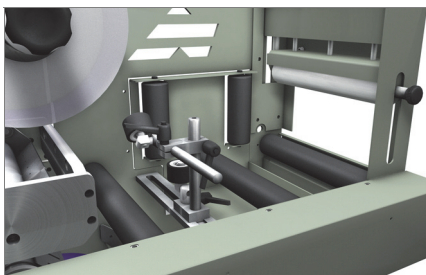
03

سير تحميل ودرج تفريغ (يراي ت خ ا)

04

مجموعة أدوات للوجه الثالث (يراي ت خ ا)

05



الصور المعروضة هي فقط إرشادية

Dual Skin

ماكينة تغلف

01

سير دعم القطعة

تسمح بوضع القطعة وضعا صحيحا في الماكينة ودعما أمنا للقطعة في منطقة التشكيل. سير النقل بمحركات وتسهل عمليات تحريك القطعة.

02

مجموعة التقطيع

مجموعة التقطيع تحتوي على بصل منشاري يقوم بالتقطيع الآلي للتغليف بعد مرور القطعة.

03

مجموعة عجلات توجيه يتم التحكم في اتجاهها (يراي ت خ ا)

مجموعة عجلات التوجيه التي يتم التحكم في اتجاهها لا تستعمل عليها الماكينة ويتم تركيبها بالماكينة بالطلب. تم إستحداثها للقطع التي بها مسطحات متعرجة أو منحنية وذلك بهدف تثبيت التغليف عليها بدقة.

04

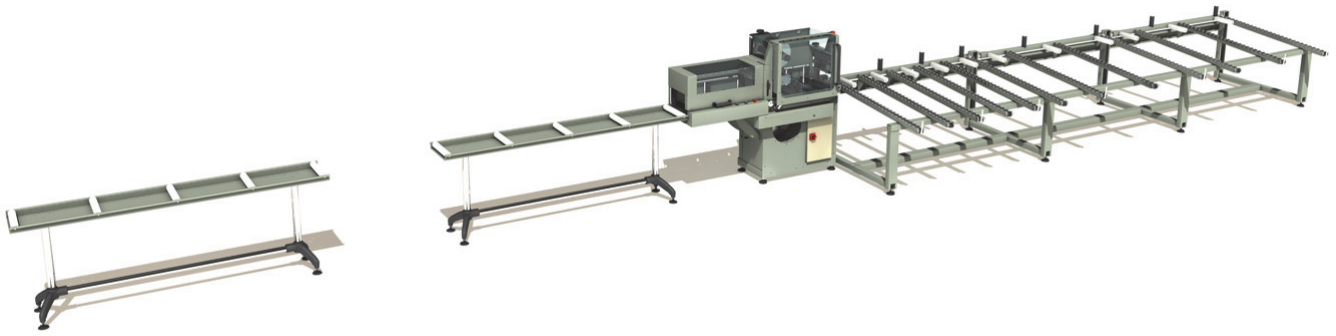
سير تحميل ودرج تفرغ (يراي ت خ ا)

يمكن تزويد الماكينة بالطلب بسير تحميل إضافي للقطع ذات الأضلاع الكبيرة وبدرج متسع لتفريغ القطع المغلفة.

05

مجموعة أدوات للوجه الثالث (يراي ت خ ا)

مجموعة الأدوات للوجه الثالث وهي لا تستعمل عليها الماكينة ويمكن تركيبها بالطلب ويسمح بوضع التغليف حتى على وجه ثالث.



محيط العمل

أقصى عرض يمكن تغليفه (مليبيتر)	250
أقصى طول يمكن تغليفه (مليبيتر)	120
أقل سمك يمكن تغليفه (مليبيتر)	20
أقل طول للقطعة (مليبيتر)	500
أقصى قطر لبركة التغليف (مليبيتر)	300
سُمك التغليف (μ)	36 + 60
الاحجام	
الارتفاع (مليبيتر)	1450
العمق (مليبيتر)	690
العرض (مليبيتر)	1750
الوزن (كجم)	275
مواصفات الماكينة	
تقطيع الى للتغليف بنهاية القطعة	•
سرعة تحريك القطعة (م/دقيقة)	7,8 + 15
إستهلاك الهواء (دقيقة/NI)	2
القدرة المركبة (كيلو وات)	0,55
إضافي	
مجموعة تغليف للوجه الثالث	•
مجموعة عجلات توجيه يتم التحكم في اتجاهها	•
سير متحرك للتحميل مقاس عرض × طول × ارتفاع (مليبيتر)	5800 x 400 x 850
سير متحرك لتفريغ الى للقطعة مقاس عرض × طول × ارتفاع (مليبيتر)	6100 x 1600 x 850