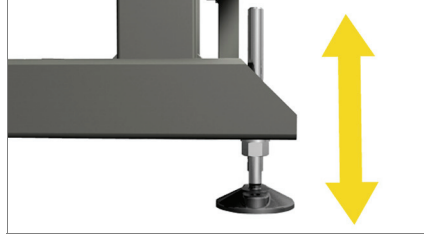




emmegi

A
Aluminium
S
Steel
P
Pvc

ar #1



أرجل يمكن ضبطها

01

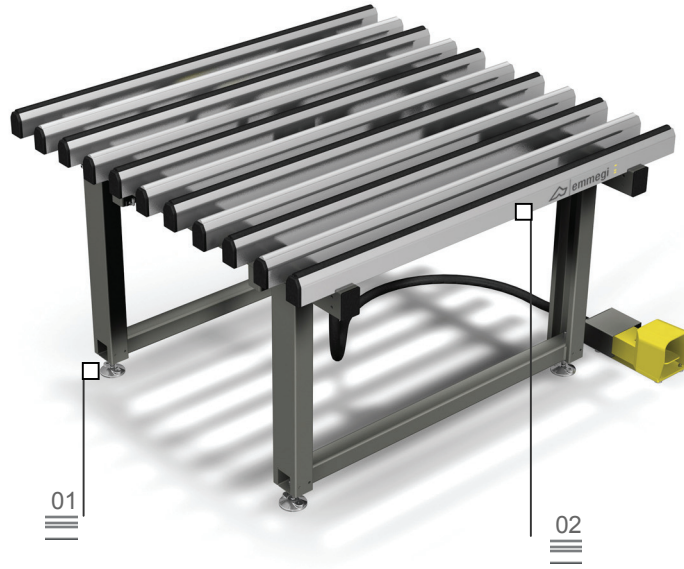


مسطح مضاد للتزحلق من
مادة الPVC

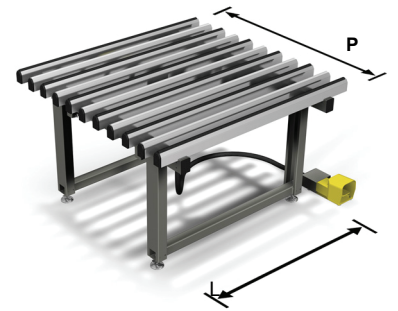
02

Fit

منضدة تجميع



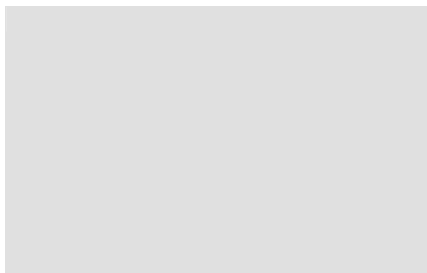
منضدة تجميع لضلف وكورنيشات النوافذ . وهي منضدة أفقية بحركة استبدالية تعمل بالهواء المضغوط فيما بين مسطح الارتكاز المصنوع من مادة الPVC اللينة المضادة للتزحلق (لمرحلة التجميع) وبين مسطح الارتكاز المصنوع من مادة مادة الPVC الصلبة المانعة للانزلاق (لمرحلة التحريك) . مُسطح التشغيل يمكن ضبط ارتفاعه من 895 الى 965 مم و الأرجل مزودة بفتحات للتثبيت بالارضية.



03 الصلبة المانعة الPVC مُسطحات دعم من مادة ال
للانزلاق

حركة تبادلية بين الاسطح

04



01

أرجل يمكن ضبطها

أرجل يمكن التحكم في ارتفاعها لتضمن الوصول للارتفاع المطلوب لمسح التشغيل والتناسق التام مع المنتجات الأخرى من نوع ديناميكيا. بالإضافة لإمكانية تثبيتها بالأرضية بواسطة ثقوب مُعينة.

02

مسطح مضاد للترزلق من مادة الـ PVC

مسطحات العمل مكنوسة بمادة PVC المرنة المقاومة للانزلاق التي تضمن ارتكاز آمن أثناء وضع الإطار.

03

مسطحات دعم من مادة الـ PVC الصلبة المانعة للانزلاق

المسطح المصنوع من مادة الـ PVC الصلبة المانعة للانزلاق يضمن إنسيابية كبيرة لحركة الكورنيش بإعطائه سهولة في التحرك

04

حركة تبادلية بين الاسطح بالهواء المضغوط

نظام مكون من اسطوانات تعمل بضغط الهواء، يعمل على تبادل الهواء المضغوط لتأمين ارتفاع مسطح الارتكاز من مادة PVC الصلبة بالنسبة لمسطح الارتكاز المصنوع من مادة PVC المرنة



المواصفات الفنية

الطول متغير تبعاً للموديل (مليمتراً)	1400 – 2000 – 2500 – 3000
العمق (مليمتراً)	1380
أقصى حمل (كجم)	240
ارتفاع مسطح التشغيل (مليمتراً)	895 + 965