



## Fit SRL

منضدة تركيب المستلزمات الحديدية



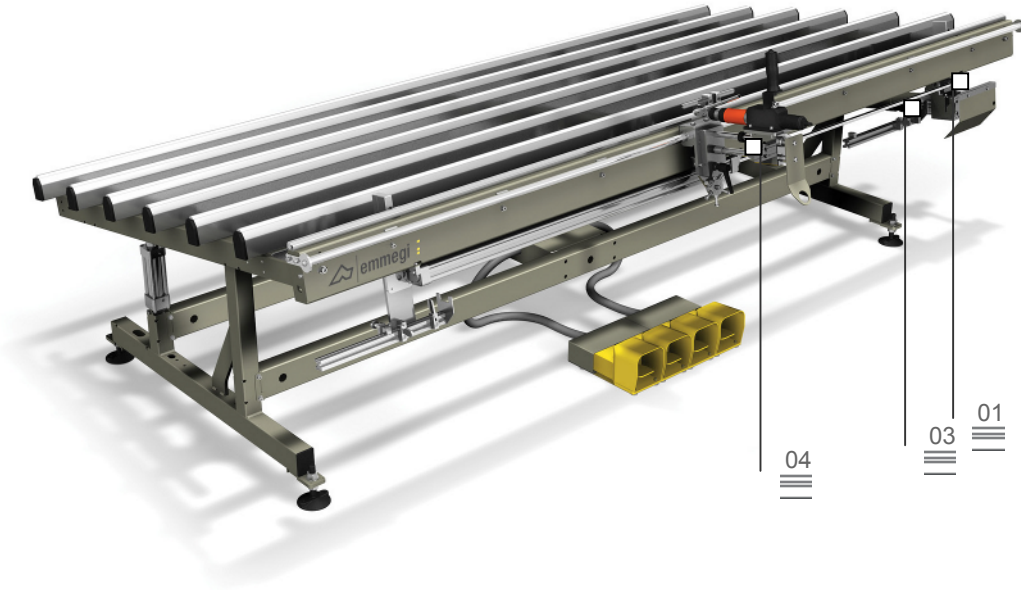
نظام التثبيت

01



ارتفاع مسطح العمل  
قابل للضبط

02



04

03

01

ان تصميم عملية تدفق صحيح للخامات يلعب دوراً هاماً في توازن و تحسين دورة الانتاج سواء كانت الخامات شبه منتهية او خاصة في مرحلة التجميع او المنتجات النهائية. خط الامدادات ل Emmegi توفر للمؤسسات اجابة شافية على جميع الاحتياجات للتخزين و النقل والتجميع .

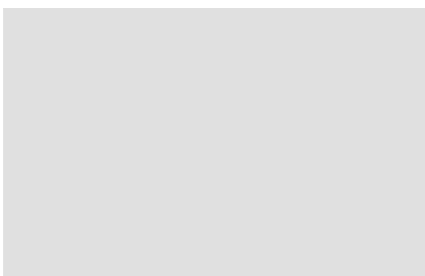
Fit SRL هي منضدة مخصصة لتجميع المستلزمات الحديدية المحيطة على هيئة شريط على الضلف المصنوعة من الزجاج و الالومنيوم و الخشب و ال PVC . تقوم بتثبيت الضلفة بنظام كماشات مُغطى بتعرف ألياً على طول قطعة الحديد المراد تقطيعها على المنضدة عن طريق مقص هيدروليكي . والمنضدة مزودة بنظام لتثبيت المسامير ألياً وبنظام لرفع وتحديد وضع الزجاج ولديها مسطح بعجلات ليتم إدخالها بخط التشغيل.

تقطيع شريط من الحديد

03

وحدة تثبيت المسامير ألياً

04



### 01

نظام التثبيت

نظام من الكمانشات المُغطاة يقع تحت مسطح العمل يسمح بالتثبيت الجيد للمستلزمات .

### 02

ارتفاع مسطح العمل قابل للضبط

قدرة ضبط مسطح العمل نحو الارتفاع من 875 الى 925 ميليمتر تسمح بالتأقلم التام مع مختلف ظروف العمل .

### 03

تقطيع شريط من الحديد

المنضدة مزودة بوحدة للقص بمطارق يتم التحكم فيها لقياس وتقطيع شرائط من الحديد.

### 04

وحدة تثبيت المسامير ألياً

وحدة تثبيت المسامير ألياً بالتغذية الآلية تناسب على مسارات أفقية .

#### مسطحات العمل

ميل مسطح العمل بالهواء المضغوط من صفر درجة الى 12 درجة (أفقية)

ارتفاع مسطح العمل قابل للضبط ( ميليمتر)

875 ~ 925

#### تثبيت القطعة

فتحة الكمانشة (ميليمتر)

290 ~ 2.640

أقصى قوة للضغط قابلة للضبط

660 N

نظام كمانشات بضواغط ذاتية الضبط بفضبان مُغطاة

نظام الهواء المضغوط

رفع بالهواء المضغوط للزجاج

#### مميزات اخرى

ميزة " A " : وحدة تثبيت المسامير ألياً مركبة على مسار أفقى

ميزة " C " : تقطيع الحديد بشريط بمتبث ألى للمقاس