

أرجل يمكن ضبطها

01

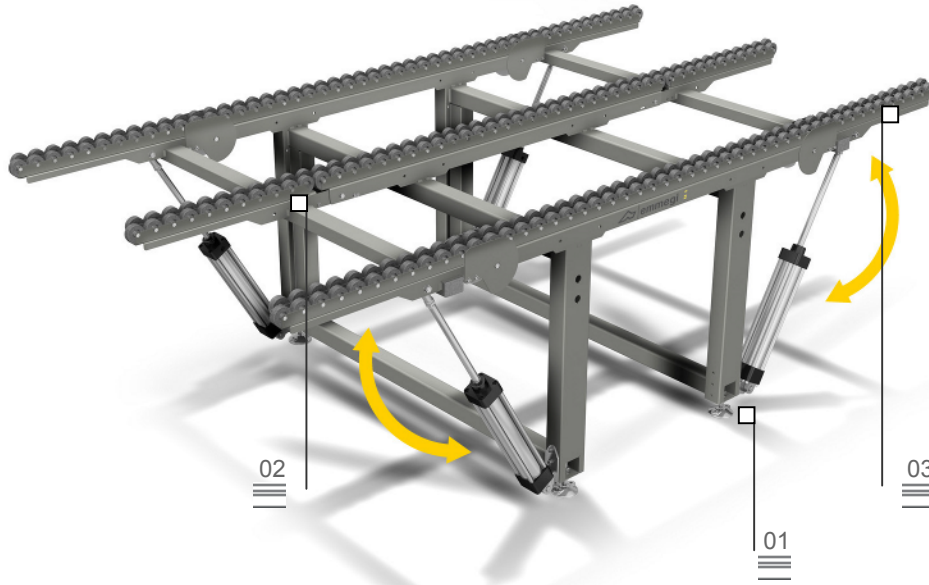


سير متحرك يمكن تدويره

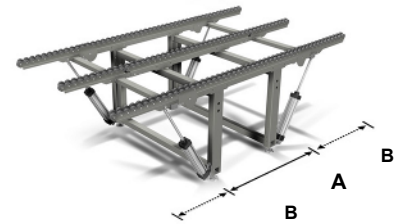
02

## Link

مسطح بيكرات لنقل الكورنيش



ان التخطيط لتدفق سليم للمواد سواء كانت شبه مُصنعه ، خاصة فى مرحلة التركيب أو منتجات نهائية يلعب دوراً هاماً فى إتزان وتحسين الدورة الانتاجية . ان خط الدعم اللوجستى ل Emmegi يوفر للمؤسسات الاجابة المناسبة على جميع حاجاتها للتخزين و التنقل و التجميع .  
Link مسطح بيكرات يسمح بربط أماكن التجميع ببعضها ببعض و نقل الكورنيشات حتى الثقيلة منها بسهولة بالغة.



مسطح بيكرات مضادة للخدش

03



# Link

## مسطح بيكرات لنقل الكورنيش

### 01

#### أرجل يمكن ضبطها

أرجل يمكن التحكم في ارتفاعها لتضمن الوصول للارتفاع المطلوب لمسطح التشغيل والتناسق التام مع المنتجات الأخرى من نوع ديناميكا بالإضافة لأمكانية تثبيتها بالأرضية بواسطة ثقوب معينة.

### 02

#### سير متحرك يمكن تدويره

مسطح التحرك يتكون من صفوف من بكرات مغطاة بال PVC الكلين ، ومن الممكن عكس وضع طرفي السير المتحرك يمينا ويساراً عن طريق استخدام اسطوانات تعمل بالهواء المضغوط .

### 03

#### مسطح بيكرات مضادة للخدش

يتميز مسطح الارتكاز بتواجد العديد من البكرات المغطاة بالمطاط المضادة للخدش والتي تضمن تحرك الكورنيش بسرعة فائقة .



#### المواصفات الفنية

الطول A متغير تبعاً للموديل (مليمتراً)	1500 – 2000 – 2500 – 3000
سير متحرك يمكن عكس وضعه B (مليمتراً)	594
أقصى حمل ب 400 ميليمتر على الاطراف القابلة لعكس وضعها (كجم)	250