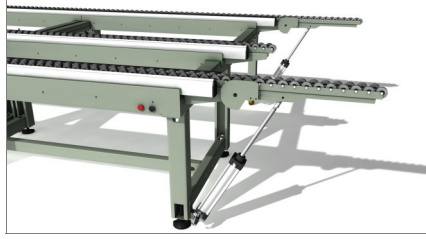




emmegi

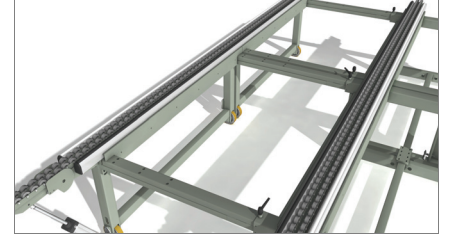
A
Aluminium
S
Steel
P
Pvc

ar #1



مُسَطْح قَابِلٌ لِلسَّحْبِ

01

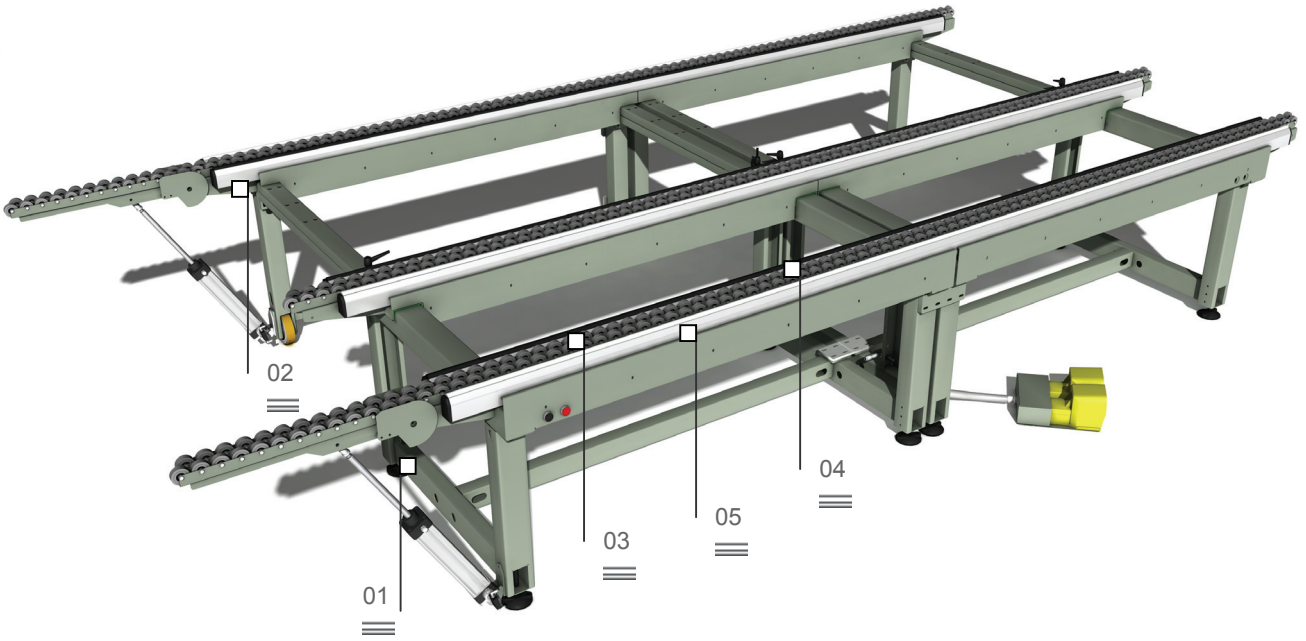


إِمْتِدَاد

02

Module Bench

طاولة تجميع



طاولة تجميع كبيرة الحجم ، قابلة للإمتداد ، مُخصصة لتجميع المستلزمات المعدنية وإطر الواجهات الزجاجية. مزودة ب 3 أسطح عمل مستقلة : واحد بمادة ال PVC اللينة المضادة للترحلق لعمليات التجميع ، واحد بمادة ال PVC الصلبة المانعة للترلق للتدوير وواحد بعجلات للتقل على خط التشغيل.

مُسَطْح بعجلات

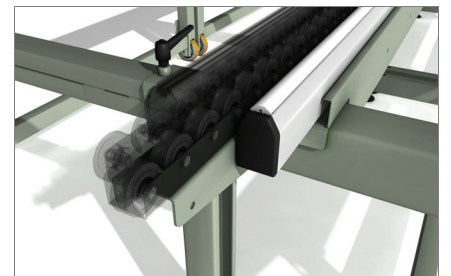
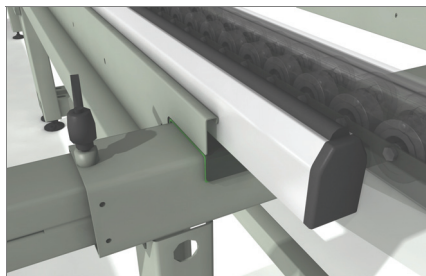
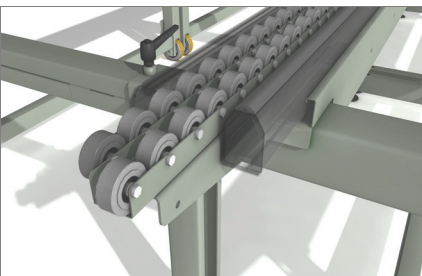
03

مُسَطْح دعم من مادة ال
المرنة المضادة PVC

04

مُسَطْحَات تلامس مُغطاة بمادة
الصلبة المانعة PVC

05



Module Bench

طاولة تجميع

01

مسطح قابل للسحب

يتم تحريكه عن طريق زر ومغطي بعجلات ، هذا المسطح القابل للسحب يسمح بربط الطاولة بخط الإنتاج وهو قابل للتدوير لعدم إعاقة حركة العامل أثناء عمليات التجميع.

02

إمتداد

Module Bench يمكنه الإمتداد من 1300 مم إلى 2500 مم وفي أي وضع كان عن طريق رفعه تثبيت مما يضمن مرونة كبيرة. بالإضافة لإمكانية التثبيت اليدوي للعارضات الوسطى لتزكيب الاطارات الصغيرة.

03

مسطح بعجلات

المسطح بالعجلات يسمح بنقل مستلزمات الناقدة بطول خط التجميع بأقل جهد ممكن من العامل.

04

مسطح دعم من مادة ال
المرنة المضادة PVC

مسطح العمل بال PVC اللين يتيح كفاءة عالية فيما يتعلق بالاحتكاك أثناء عمليات التجميع.

05

مسطحات تلامس مغطاة
الصلبة PVC بمادة ال
المانعة للانزلاق

مسطح العمل المصنوع من مادة ال PVC الصلبة المانعة للانزلاق يسمح بتحقيق الاحتكاك مما يسهل حركة التدوير لمستلزمات الناقدة.

أسطح العمل

مسطح قابل للسحب بعجلات أيمن أو أيسر	•
الصلبة المانعة للانزلاق PVC مسطحات دعم من مادة ال	4.000
المرنة المضادة للترحل PVC مسطح دعم من مادة ال	4.000
طول المسطح بالعجلات (مم)	4.000
طول المسطح أدتم م بالعجلات (مم)	4.600
طول المسطح القابل للسحب (مم)	600
المواصفات	
قابل للإمتداد بالعرض (مم) بداعم أوسط متحرك (مم)	1.300 ÷ 2.500
لوطل (مم)	900
إستهلاك الهواء (دقيقة/NI)	50
الوزن (كجم)	550