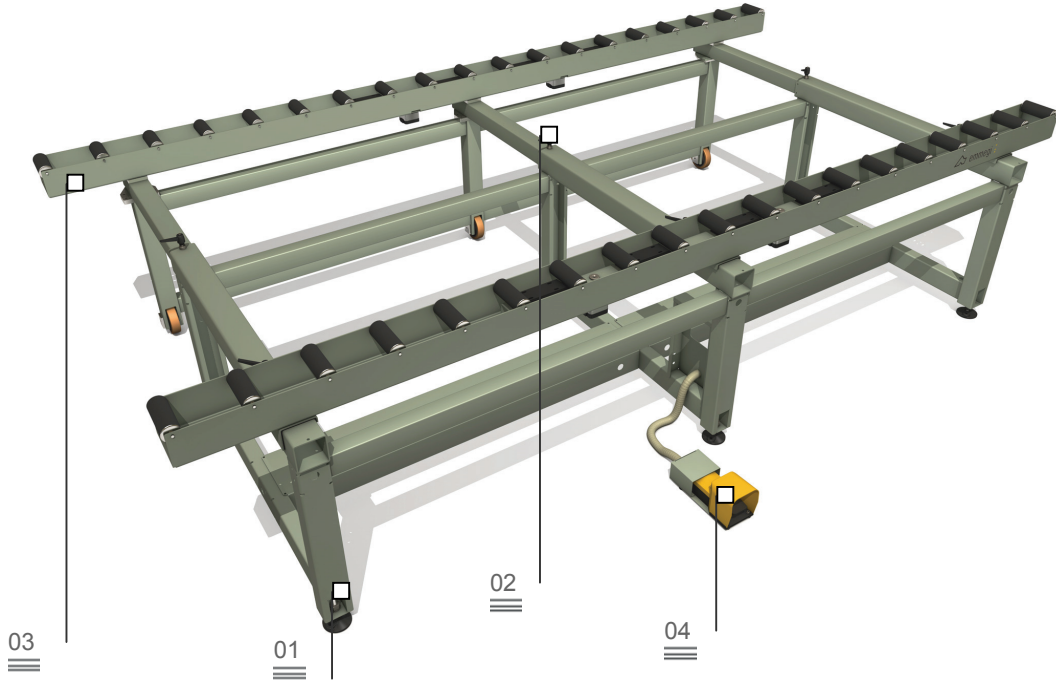


Roll Bench

مسطح تجميع

01 مساند قابلة للضبط

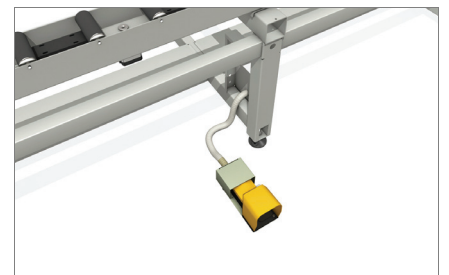
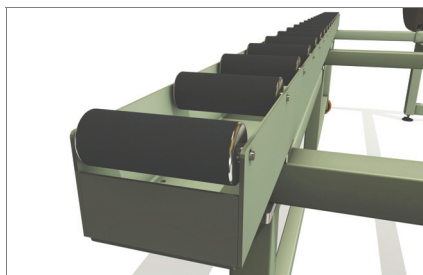
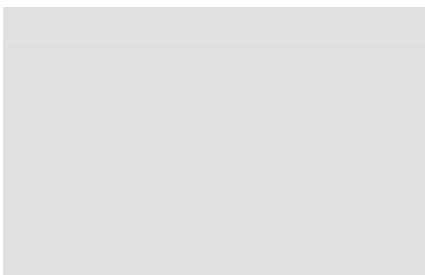
02 الإطالة



مسطح تركيبى ذو أبعاد كبيرة مخصص للتجميع والتحرك المتوازي لوحداث الواجهة. مزود بمسارين من الاسطوانات المغطاة بطبقة من مادة بولي فينيل كلوريد (PVC) اللدنة، ويمكن ضبط المسافة بين المسارين على أساس اتساع الإطار. يعمل النظام الذي يمكن تشغيله بضغظ الهواء على إيقاف الاسطوانات أثناء مراحل العمل.

03 مسطح عامل بإسطوانات

04 دواسة



Roll Bench

مسطح تجميع

01

أرجل يمكن ضبطها

أرجل يمكن التحكم في ارتفاعها لتضمن الوصول للارتفاع المطلوب لمسطح التشغيل والتناسق التام مع المنتجات الأخرى من نوع ديناميكا . بالإضافة لأمكانية تثبيتها بالأرضية بواسطة ثقوب معينة.

02

الإطالة

يمكن إطالة ROLL BENCH من كلا الجانبين ليشتغل حيزاً يتراوح بين 1460 مم و 2500 مم بحد أقصى (يختلف فتح السير الناقل من 500 مم إلى 2500 مم). بمجرد تحديد وضع المسارات تقوم بعض المقابض التي تدار بضغط الهواء بتثبيت السير الناقل في الوضع، لتضمن بذلك تعدد كبير في الاستخدامات.

03

مسطح عامل باسطوانات

ترتكز وحدات الواجهة على مسارات من الاسطوانات يبلغ اتساعها 160 مم مغطاة بطبقة من مادة PVC اللدنة، ليقل بذلك الجهد الذي يبذله العامل لأدنى حد.

04

الدواسة

يسمح التحكم باستخدام دواسة القدم بإيقاف الاسطوانات بحيث تتمكن من العمل في وحدة الواجهة بأمان تام. يمكن عن طريق أمر التحكم التالي لتحرير الاسطوانات تحريك الوحدة لتستفيد تماماً من سلسلة تحريك الاسطوانة.

مسطحات العمل

طول المسطح العامل بالاسطوانات (مم)	4.000
أدنى اتساع للمسطح العامل بالاسطوانات (مم)	1.460
أقصى اتساع للمسطح العامل بالاسطوانات (مم)	2.500
الخصائص الفنية	
نظام إيقاف اسطوانات يدار بضغط الهواء	•
إمكانية إطالة العرض	•
المسافة بين السيور الناقلة قابلة للضبط (مم)	500 ÷ 2.500
الارتفاع القابل للضبط (مم)	940 ÷ 1.000
استهلاك الهواء (كوانولتر / دقيقة)	3,49
الوزن (كجم)	400
سعة التحميل (كجم)	600