



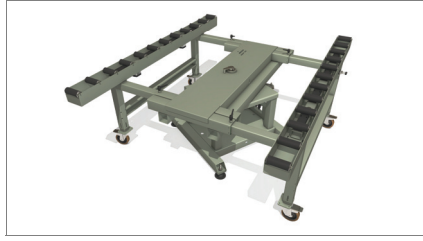
emmeggi

A  
Aluminium  
S  
Steel  
P  
Pvc

ar

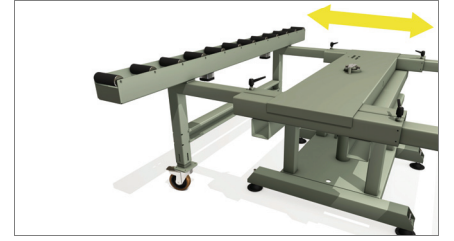
## Spin Bench

مسطح تجميع



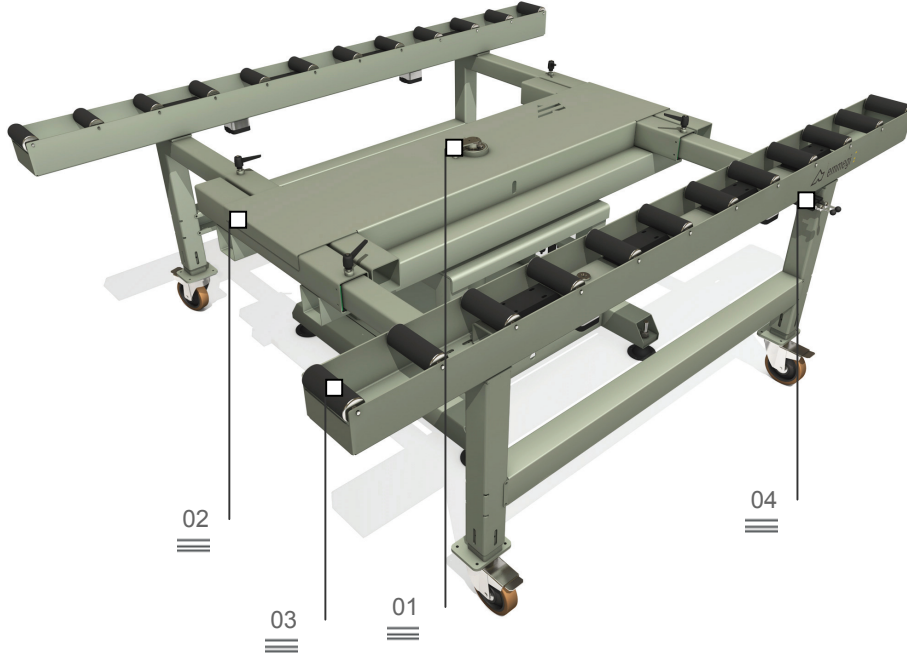
الدوران

01



التمدد والإطالة

02



02

03

01

04

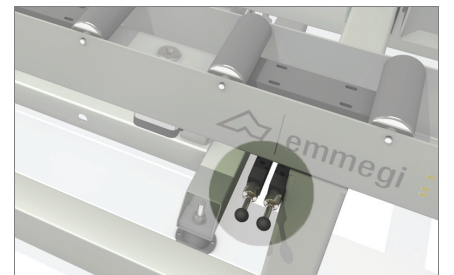
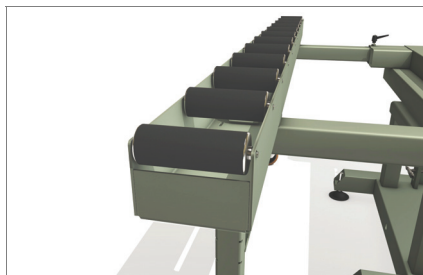
مسطح تركيب مخصص للتجميع والتحرك المتوازي لوحدة الواجهة، مجهز بمسارين من الأسطوانات مغطاة بغلاف من مادة بولي فينيل كلوريد اللدنة PVC. يمكن ضبط المسافة بين المسارين على أساس اتساع الإطار. يعمل النظام الذي يتم تشغيله بضغط الهواء على إيقاف الأسطوانات أثناء مراحل العمل، ويمكن أن يدور المسطح بأكمله بزوايا 360 درجة لتيسير عمليات تجميع وبرشمة الوحدات. يتم إحكام وضع الزوايا عن طريق نظام تحكم يعمل بضغط الهواء.

مسطح عامل باسطوانات

03

تحكم يعمل بضغط الهواء

04



# Spin Bench

مسطح تجميع

01

الدوران

يمكن أن يدور المسطح بأكمله  
تزاوية 360 درجة حول الهيكل  
المركزي لتسيير عمليات تجميع  
ويرسمه الوحدات يتم إحكام وضع  
الزوايا يتحكم بدار بضغط الهواء  
عن طريق صمام يدوي.

02

التمدد والإطالة

يمكن إطالة SPIN BENCH من  
1000 مم إلى 2500 مم. بمجرد  
تجديد وضع المسارات تقوم مقايض  
الإمساك بتثبيت السير الناقل في  
الوضع ليضمن بذلك تعدد كبير في  
الاستخدامات.

03

مسطح عامل باسطوانات

ترتكز وحدات الواجهة على  
مسارات من الاسطوانات يبلغ  
اتساعها 160 مم مغطاة بطبقة من  
مادة PVC اللدنة، ليقبل بذلك الجهد  
الذي يبذله العامل لأدنى حد.

04

تحكم بعمل بضغط الهواء

نظام يعمل بضغط الهواء يتم  
التحكم فيه عن طريق صمام يدوي  
يسمح للعامل بالتحكم في إيقاف  
دوران بعض الاسطوانات على  
المسارين. وبهذه الطريقة يكون  
إجراء عمليات التجميع على  
الوحدة متاحاً.

## مسطحات العمل

طول المسطح العامل بالاسطوانات (مم)	2500
أدنى اتساع للمسطح العامل بالاسطوانات (مم)	1000
أقصى اتساع للمسطح العامل بالاسطوانات بار تكاز مركزية، متحرك (مم)	2500
الخصائص الفنية	
نظام انقاف للاسطوانات يعمل بضغط الهواء	*
الارتفاع (مم)	940 ÷ 1000
استهلاك الهواء (لتر / دقيقة)	5
الوزن (كجم)	460
سعة التحميل (كجم)	450