

Norma

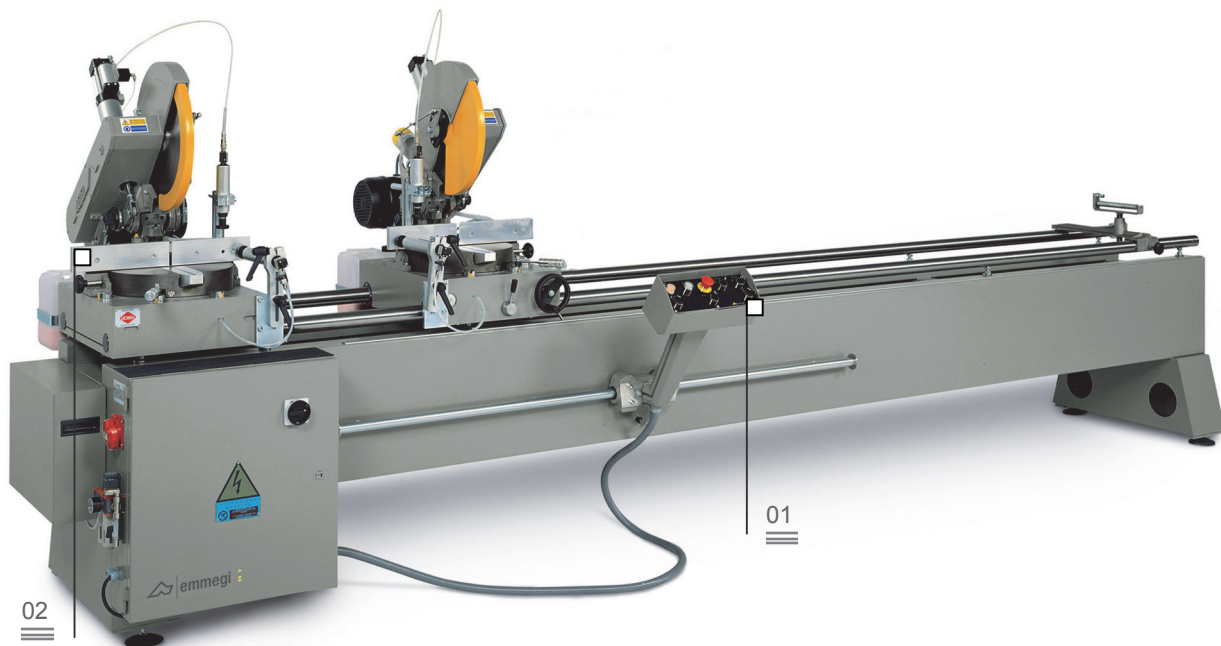
Двуглав циркуляр



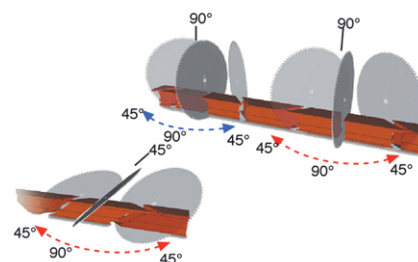
Бутонен пулт 01



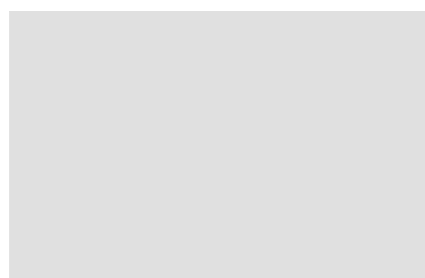
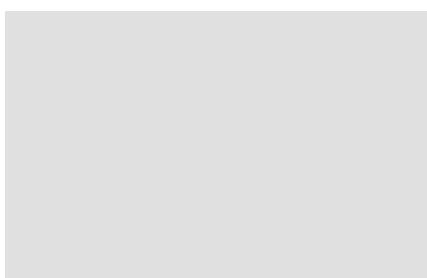
Завъртане на подвижните глави 02



Двуглавите циркуляри Emmegi (Емеджи) се славят с единствени по рода си технически характеристики като здравина и надеждност. Те са идеален инструмент за рязане на алуминиеви и PVC профили с различни дебелини и под различен ъгъл. Машини последно поколение, които могат да имат значителен принос за вътрешния производствен цикъл благодарение на високото им ниво на точност, както и на сравнително лесната им употреба. Norma е двуглав циркуляр с ръчно задвижване на десния блок. Въртене (45° наляво и надясно) и ръчно обръщане (45° спрямо хоризонталната ос) на режещите части. Отчитане на височината чрез точна измервателна линия.



Позициониране на подвижния блок 03



Norma

Двуглав циркуляр

01

Бутонен пулт

Бутонният пулт, монтиран при различните модели, плъзгащ се върху лагери, улеснява употребата на машината като позволява да бъде позициониран в близост до режещия блок.

02

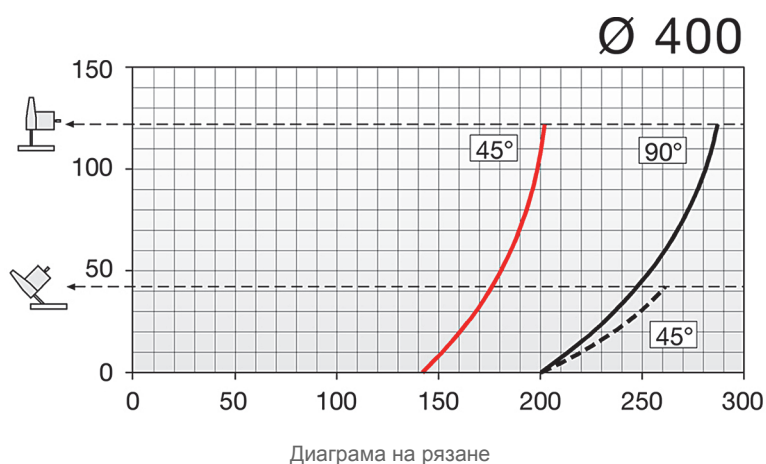
Завъртане на подвижните глави

Двата режещи блока, монтирани върху съответните колички, се състоят от блока на дисковия носач, който може да бъде позициониран според опорния квадрат на профила при 45° на ляво, 90°, 45° на дясно и при междинните ъгли.

03

Позициониране на подвижния блок

Позиционирането на подвижния блок става ръчно посредством завъртане на задвижващия маховик и отчитането на положението става посредством директната измервателна система с оптична линия.



Диаграма на рязане

ХАРАКТЕРИСТИКИ НА МАШИНАТА

2 твърдосплавни диска

Самоспиращ двигател (време за задействане 10 сек)

Защитена зона за местен разрез с механично управление

Двойка хоризонтални и вертикални пневматични стеги с механизъм "ниско налягане"

Пулверизираща система за смазване чрез водно-маслена емулсия

Ръчна подпора за профила

Устройство за автоматично стартиране на аспиратора MG

Измервателна линия

Полезно рязане 4/5 м

Мощност на двигателя на диска (kW)

2,2