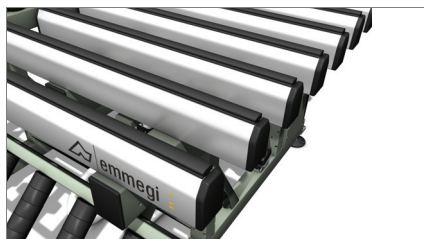




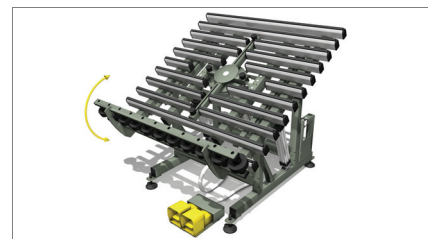
emmegi

A
Aluminium
S
Steel
P
Pvc

bg #1



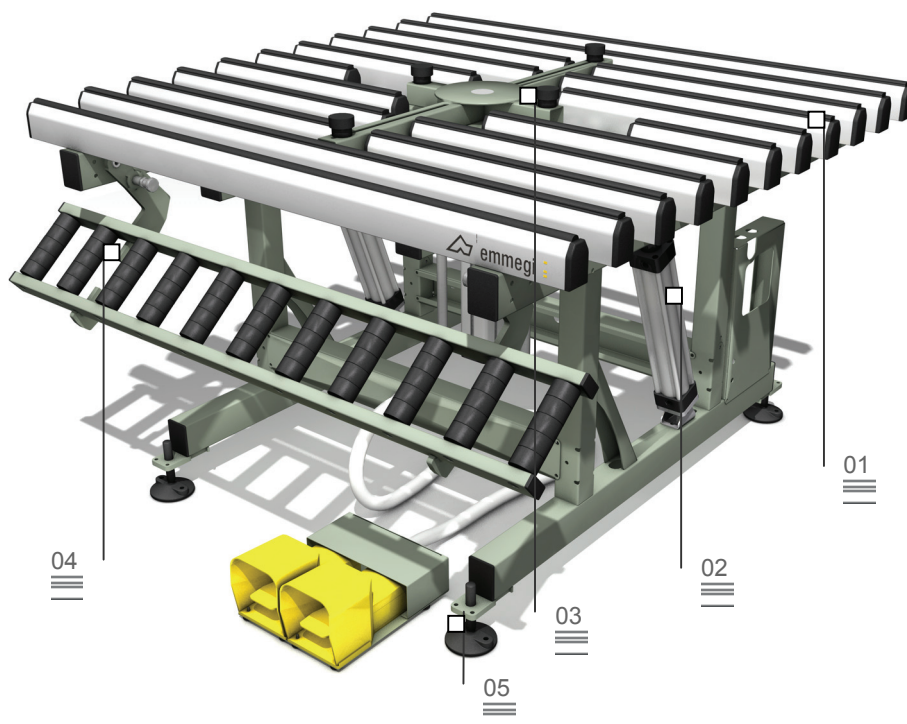
Контактни повърхности от PVC 01



Прегъваем работен плот 02

BA 411

Монтажна маса

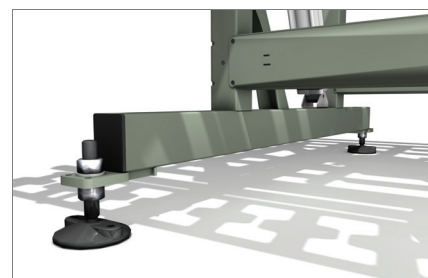
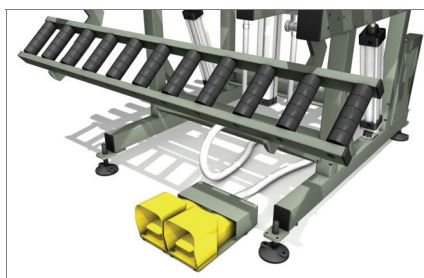
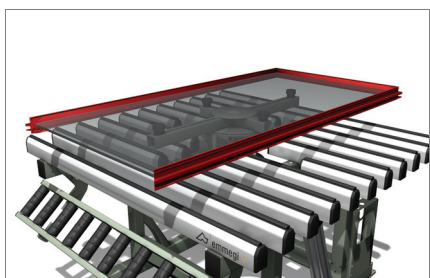


Стенд за сглобяване на крила със стъкло, с работен плот, който може да се накланя от 0° (хоризонтално) до 85°. Обръщаният се ролков конвейер се регулира на височината (от 170 до 460 мм) независимо от работния плот. Работният плот се регулира от 895 до 965 мм, а крачетата имат отвори за фиксиране към земята. Комплектован е с централна кръстачка за повдигане и позициониране на стъклото.

Пневматично повдигане на стъклата 03

Ролкова система за придвижване на профила 04

Регулируеми крачета 05



BA 411

Монтажна маса

01

Контактни повърхности от PVC

Твърдата опорна повърхност от PVC против триене предпазва целостта на рамката като позволява придвижването на същата.

02

Прегъваем работен плот

Работният плот се движи с напълно пневматично управление. Чрез задаване на съответната команда с помощта на педалите, работният плот може да се наклони от 0°, хоризонтална позиция, до 85°.

03

Пневматично повдигане на стъклата

Централната плъзгаща се кръстачка има четири опорни точки от гума за стъклата, които се регулират по дължина на осите. Когато стендът е в хоризонтална позиция, кръстачката може да се повдига посредством педали и се завърта ръчно. Системата за безопасност възпрепятства повдигането на кръстачката заедно с плота в позиция под ъгъл и обръщането на стенда, когато кръстачката е повдигната.

04

Ролкова система за придвижване на профила

Обръщаният се ролков конвейер с ръчно задвижване и автоматично блокиране (в 2 предварително определени позиции), позволява хоризонталното придвижване на рамката, благодарение на валове (монтирани върху цилиндър), които осигуряват по лесно приплъзване и движение по дължина на производствената линия.

05

Регулируеми крачета

Регулируемите на височина крачета позволяват да се постигне желаната височина на работния плот и перфектно подравняване с другите продукти от Динамичната линия. Позволяват и закрепване към земята чрез съответни отвори.

ТЕХНИЧЕСКИ ХАРАКТЕРИСТИКИ

Пневматично накланяне на работния плот от 0° (хоризонтално) до 85°	•
контактни повърхности, покрити с твърдо PVC против триене	•
Пневматично повдигане на стъклата	•
Ръчно обръщач се ролков конвейер, регулируем на височина независимо от работния плот	•
Крачета с отвори за фиксиране към земята	•
Дължина (мм)	1.400
Широчина (мм)	1.400
Височина на работния плот (хоризонтална позиция) (мм)	895 ÷ 965
Макс. височина при повдигнато стъкло (мм)	1.200
Тегло (кг)	170
Консумация на въздух/цикъл (NI)	36