

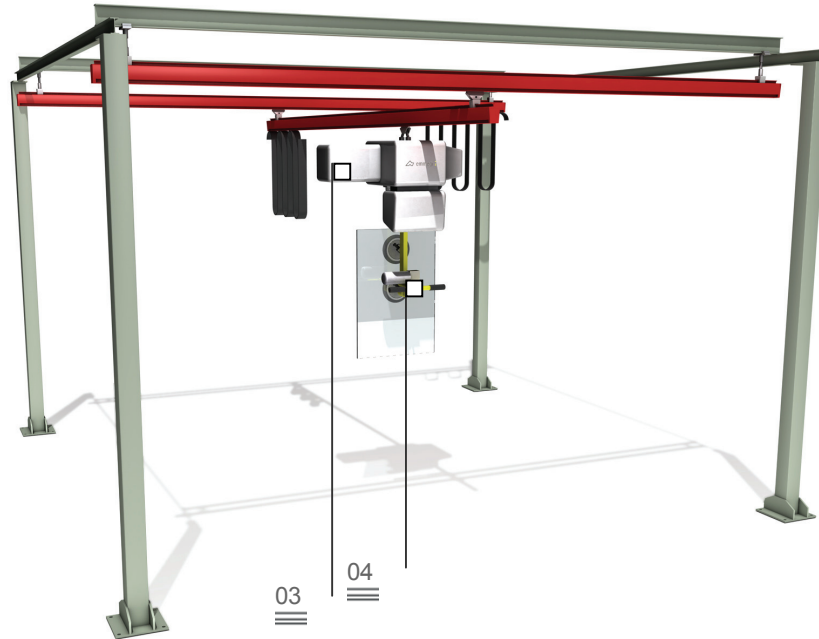
Работна зона 01



Разширена работна зона 02

Cover

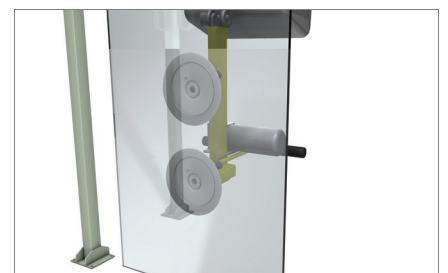
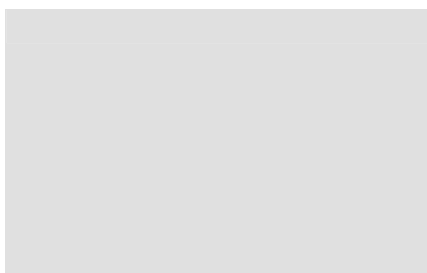
Манипулатор за стъклопакети



Манипулатор от картезиански тип с две оси. Система за захващане посредством вакуумни хващачи и подемна макара с товароносимост до 200 / 500 кг позволяват придвижването в две посоки в една повърхност от 6.000 x 6.000 мм.

Подемна макара 03

Захващане на продукта 04



Cover

Манипулатор за стъклопакети

01

Работна зона

Работната повърхност, покрита от манипулатора е дадена от дължината на опорите, които благодарение на комбинираното си движение позволяват да се покрият всички точки от пространството във вътрешността на работната зона.

Опорите с плъзгащи водачи покриват обща зона от 6000 x 6000 мм.

02

Разширена работна зона

Продуктът Cover има модулна структура, която позволява той да се пригоди към различните изисквания за придвижване на материала. Този манипулатор, надлежно конфигуриран с допълнителен модул има възможност да разшири работната зона докато покрие допълнителна зона от още 6000 x 6000 мм.

03

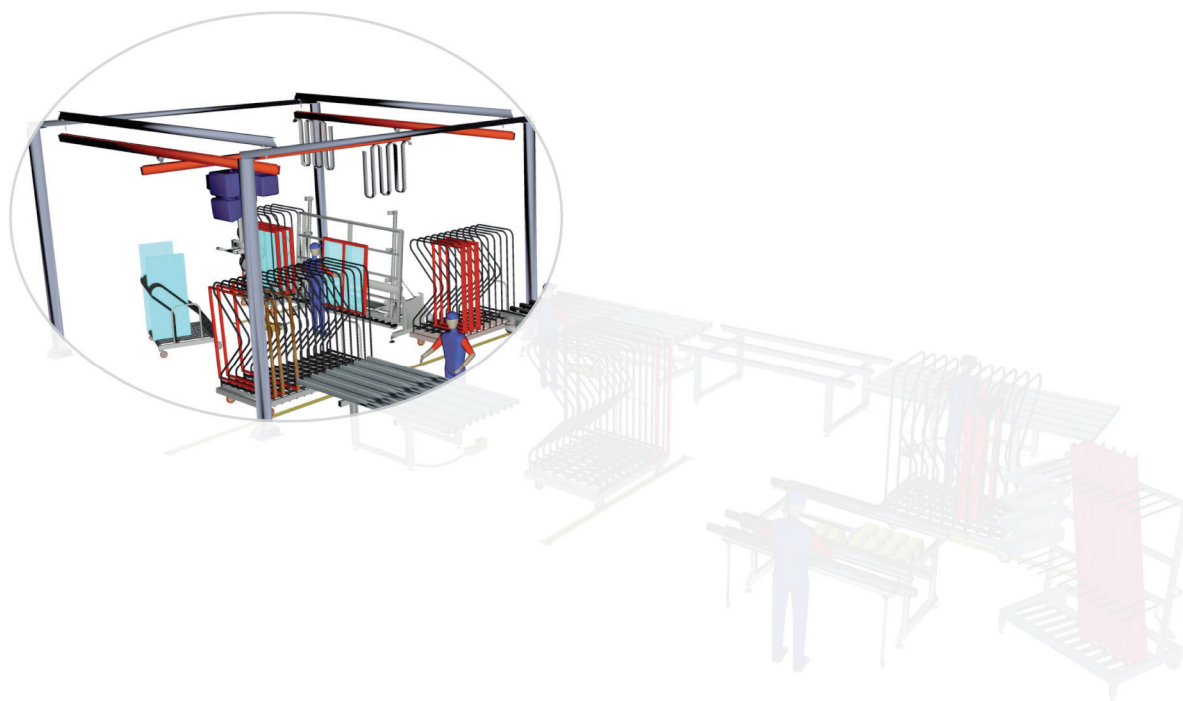
Подемна макара

Подемния капацитет на макарата, която е налична в две версии, позволява да се преместват до 200 кг или 500 кг товар, като по този начин може да се работи с широка гама остъклени повърхности.

04

Захващане на продукта

Захващането на продукта и операцията по освобождаването се извършват при пълна безопасност благодарение на вакуумните хващачи, управлявани от изключително ефективна вакуумна инсталация.



ХАРАКТЕРИСТИКИ

Размери (дължина x ширина x височина) (мм)	6.220 x 6.220 x 4.270
Работна зона (мм)	6.000 x 6.000
Работна зона, разширена с допълнителен модул (мм)	12.000 x 6.000
Максимална подемна височина (мм)	2.800
Вакуумни хващачи за повдигане на стъклата	2
Подемна макара товароносимост (кг)	200 / 500
Тегло (кг)	912