



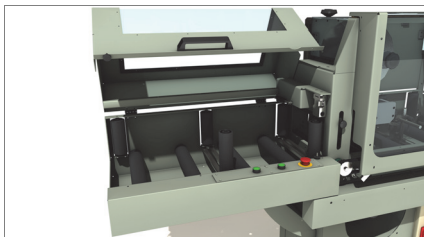
emmegi

Aluminium

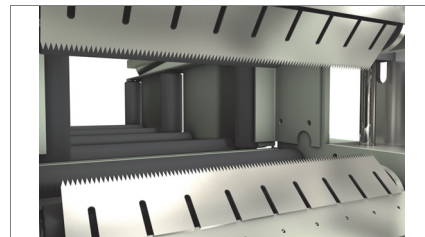
Steel

Pvc

bg #2



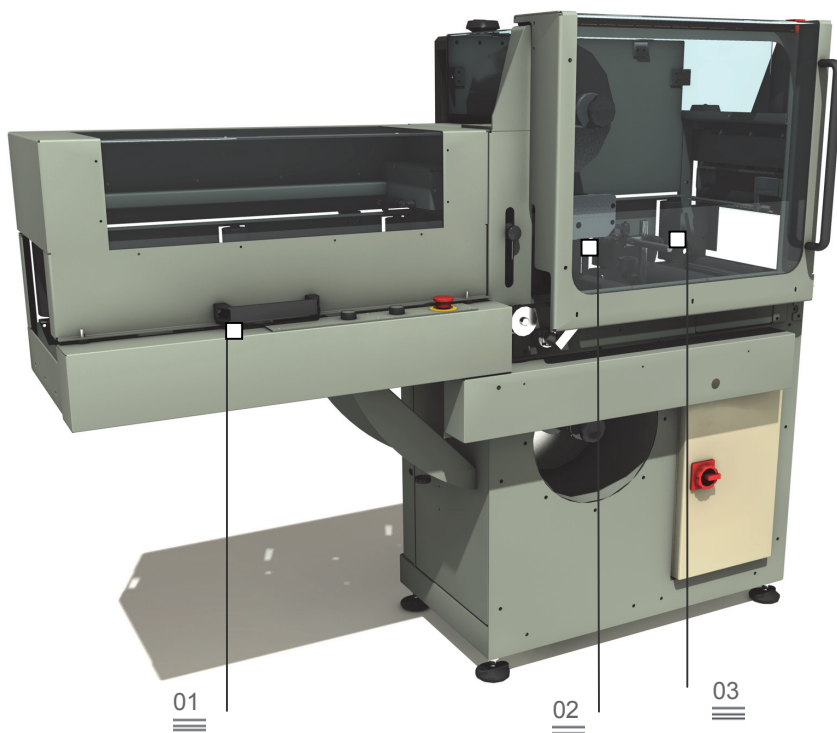
Ролков конвейер за подпора на профила 01



Режещ блок 02

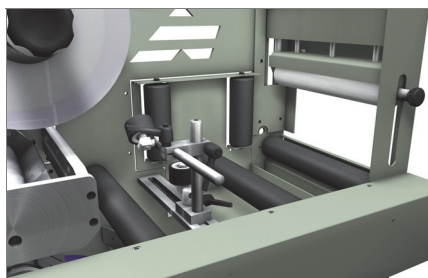
## Dual Skin

Облицовъчна машина

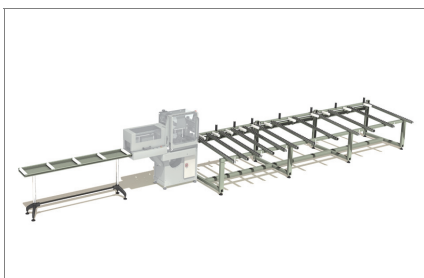


Машина за поставяне на защитно фолио върху алуминиевите профили. Придвижването на профила става автоматично посредством моторизирани ролки, а перфектното залепване на фолиото се гарантира чрез притискащите ролки. Допълнителен комплект позволява да се приложи фолио едновременно върху една трета лицева част.

Комплект ориентируеми водещи дискове (по заявка) 03



Ролкови конвейери за натоварване и склад за разтоварване (по заявка) 04



Комплект 3-та лицева страна (по заявка) 05



Схемите са представени единствено с информационна цел

# Dual Skin

Облицовъчна машина

## 01

**Ролков конвейер за подпора на профила**

Позволява коректно позициониране в машината и сигурна подпора за профила в работната зона. Плъзгащите ролки са задвижвани от мотор и спомагат за операциите по предвижване на профила.

## 02

**Режещ блок**

Режещият блок има зъбчат диск, който осигурява автоматичното рязане на фолио чрез прокарване на профила.

## 03

**Комплект ориентируеми водещи дискове (по заявка)**

Комплектът ориентируеми водещи дискове е по желание на клиента и се монтира по заявка върху машината и е замислен за профили, които имат наклонени или извити повърхности, с цел идеалното прилепване на фолиото.

## 04

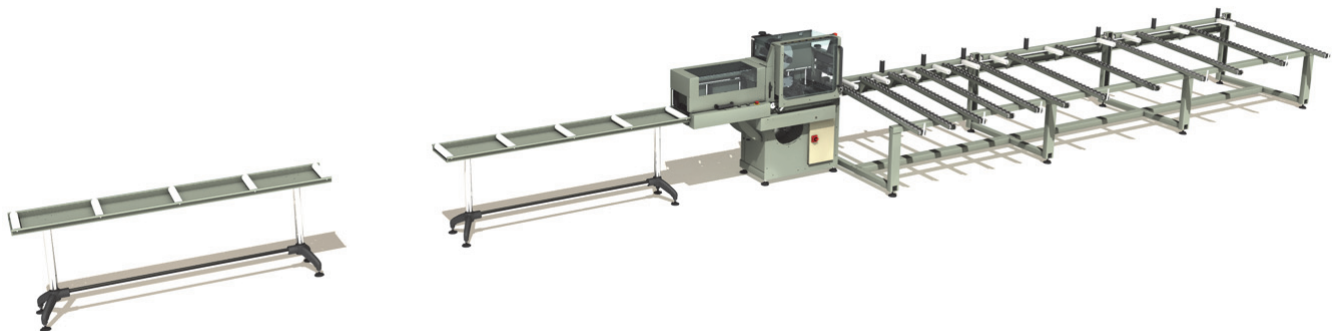
**Ролкови конвейери за натоварване и склад за разтоварване (по заявка)**

По искане на клиента машината може да бъде снабдена с ролкови конвейери за допълнителни натоварвания на по-дълги детайли и с просторен склад за разтоварване и събиране на облепените профили.

## 05

**Комплект 3-та лицева страна (по заявка)**

Комплектът 3-та лицева страна е по желание на клиента и се монтира по заявка върху машината и позволява да се поставя фолио дори и върху странична лицева страна.



### РАБОТНА ЗОНА

максимална широчина за облепяне (мм)	250
максимална височина за облепяне (мм)	120
минимална дебелина за облепяне (мм)	20
минимална дължина на профила (мм)	500
максимален диаметър на пулата с фолио (мм)	300
дебелина на фолиото (μ)	36 ÷ 60

### РАЗМЕРИ

височина (мм)	1450
Дълбочина (мм)	690
широчина (мм)	1750
тегло (кг)	275

### ХАРАКТЕРИСТИКИ

автоматично рязане на фолиото в края на профила	•
скорост на предвижване на детайла (м/мин)	7,8 ÷ 15
Консумация на въздух (NI/цикъл)	2
Монтирана мощност (kW)	0,55

### ЕКСТРИ

блок за облепяне на 3-та лицева страна	•
комплект ориентируеми водещи ролки	•
ролков конвейер за натоварване, размери ДхШхВ (мм)	5800 x 400 x 850
ролков конвейер с автоматично зареждане на профила, размери ДхШхВ (мм)	6100 x 1600 x 850