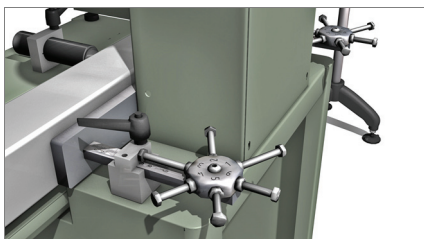
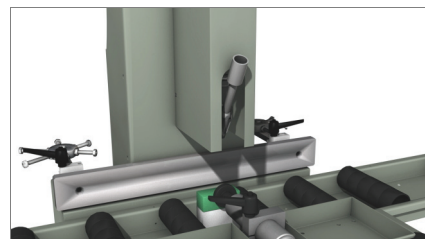


Fissa M

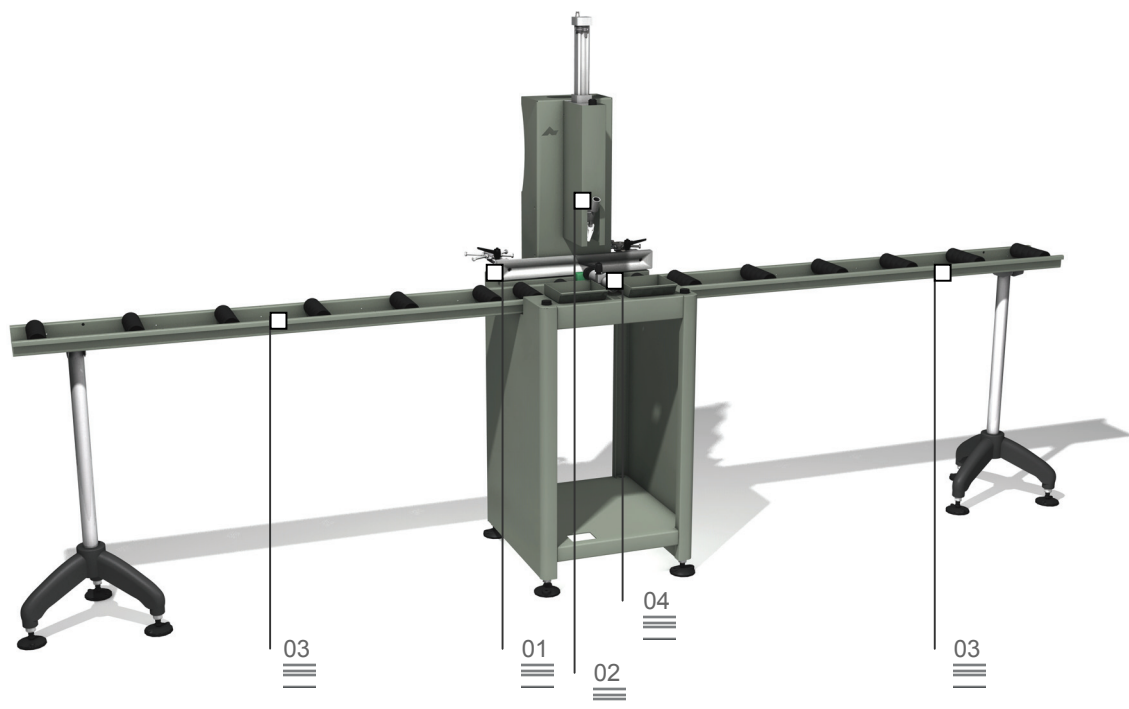
Полуавтоматичен винтоверт с ръчно зареждане



Позициониране на профила 01



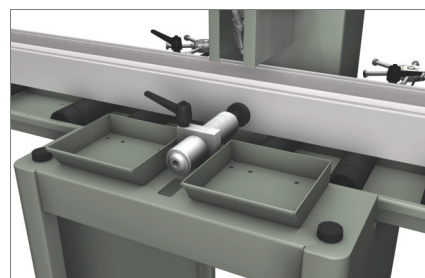
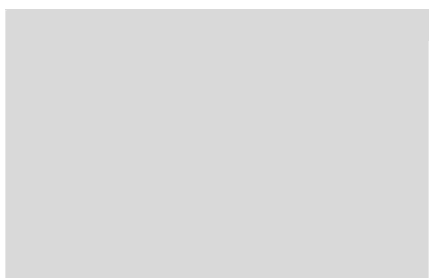
Ръчно въвеждане на винта 02



Полуавтоматичен винтоверт с ръчно захранване на винтовете за закрепване на подпората за PVC профили. Завинтването се получава чрез команда с две ръце. Винтовертът се монтира върху метална конструкция, снабдена с един ролков конвейер на входа и един на изхода.

Ролков конвейер за зареждане и отвеждане 03

Автоматично блокиране на профила 04



Fissa M

Полуавтоматичен винтоверт с ръчно зареждане

01

Позициониране на профила

Напречното позициониране на профила се получава като се регулира лоста на фалца и като се визуализира позицията върху градуирана линия. Посредством звездовидните фалцове е възможно да се регистрират 6 различни позиции със значителна икономия на време; не е необходимо профила да се измерва отново, а е възможно всеки път да се възстанови предходното измерване.

02

Ръчно въвеждане на винта

Налично е подходящо улейче за улесняване ръчното въвеждане на винта. Процесът на завинтване се извършва автоматично.

03

Ролков конвейер за зареждане и отвеждане

Един ролков конвейер на входа и един на изхода с функция за зареждане и отвеждане на профила, осигуряват лесно преместване на частта, като гарантират минимално усилие от страна на оператора.

04

Автоматично блокиране на профила

Профилът се блокира срещу фалца чрез пневматично затягащо устройство. Задействането става посредством натискането на два бутона, които задействат закрепването на частта и завинтването ѝ.

БЛОКИРАНЕ НА ЧАСТТА

Блокиране на профила и завинтване на подпората с команда с две ръце

•

РАЗМЕРИ

Размери на машината ДхШхВ (мм)

3.380 x 550 x 1.700

Мин-макс. размери на профила (мм)

Д = 35 ÷ 90 В = 60 ÷ 140

Тегло на машината (кг)

85

ХАРАКТЕРИСТИКИ

Ръчно зареждане на винтовете

•

Завинтване на подпората с команда с две ръце

•

Ролков конвейер за зареждане и отвеждане

•

Регулиране на дълбочината и на силата на завинтване

•