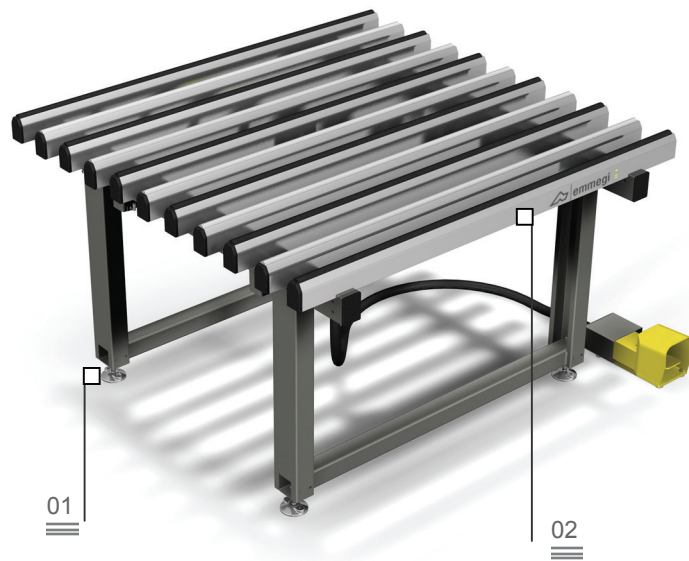


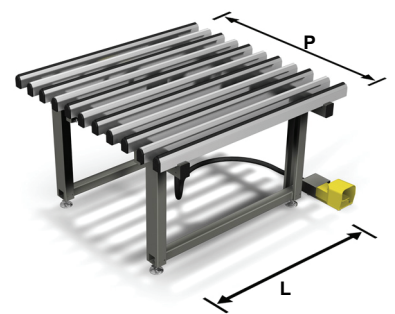
Fit
Монтажна маса

Регулируеми крачета 01

опорни плотове от меко PVC против плъзгане 02

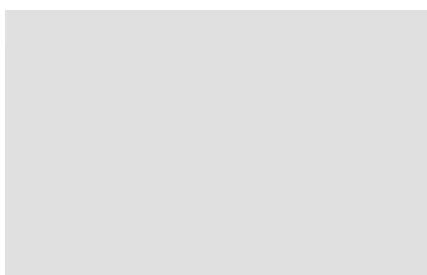


Маса за монтаж на крила и прозоречни рамки. Горизонтална маса с пневматична смяна между опорен плот от меко PVC против плъзгане (за фазата на сглобяване) и опорен плот от твърдо PVC против триене (за фазата на предвижване). Работната повърхност се регулира на височина от 895 до 965 мм, а крачетата имат отвори за закрепване към пода.



опорни плотове от твърдо PVC против триене 03

Пневматична размяна на плотове 04



Fit

Монтажна маса

01

Регулируеми крачета

Регулируемите на височина крачета позволяват да се постигне желаната височина на работния плот и перфектно подравняване с другите продукти от Динамичната линия. Позволяват и закрепване към земята чрез съответни отвори.

02

опорни плотове от меко PVC против плъзгане

Работните повърхности са покрити с меко PVC против плъзгане, което осигурява безопасна опора за позициониране на рамката.

03

опорни плотове от твърдо PVC против триене

Опорният плот от твърдо PVC против триене осигурява на рамката голяма плавност, което прави обработката лесна.

04

Пневматична размяна на плотове

Система от пневматични цилиндри извършва пневматичната размяна, като по този начин се гарантира повдигането на опорния плот от твърдо PVC право опорния плот от меко PVC.



ТЕХНИЧЕСКИ ХАРАКТЕРИСТИКИ

Различна дължина в зависимост от модела (мм)	1400 – 2000 – 2500 – 3000
Дълбочина (мм)	1380
Мах товар (кг)	240
Височина на работната повърхност (мм)	895 + 965