

Fit SRL

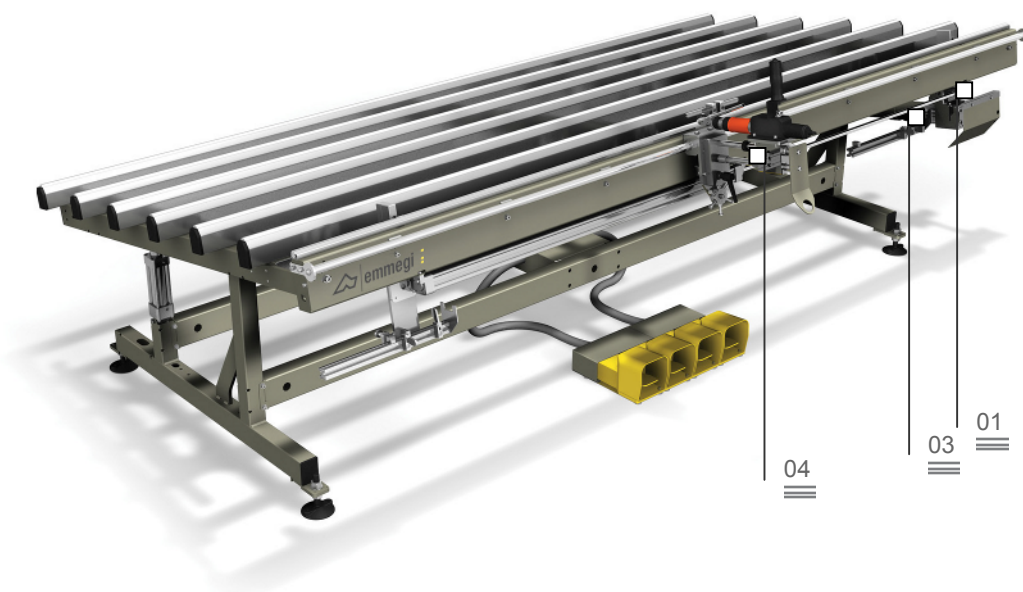
Монтажна маса



Захващаща система 01



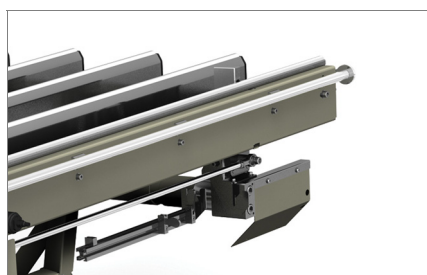
Регулируема височина на работната повърхност 02



При рационализацията и оптимизацията на производствения цикъл важна роля заема проектирането на правилен поток на материалите дори на особени заготовки във фазата на монтажа или готови продукти. Линията Logistica на Emmegi предлага на предприятията конкретен отговор на всички изисквания за съхраняване, движение и сглобяване.

Fit SRL е маса, предназначена за монтажа на външен метален обков за обшивка на остъклените прозоречни крила от алуминий, дърво и PVC. Като се фиксира крилото чрез система от плъзгачи се стеги, автоматично се установява дължината на металния обков, който се отрязва върху масата чрез хидропневматична ножица. Масата има система за завиване с автоматично подаване на детайла, система за повдигане и позициониране на стъклото и има повърхност с ролки за включването ѝ в работна линия.

Рязане на метален обков за обшивка 03



Модул за автоматично завиване 04



Fit SRL

Монтажна маса

01

Захващаща система

Система с плъзгащи се стеги под работната повърхност позволява центрираното фиксиране на дограмата.

02

Регулируема височина на работната повърхност

Възможността за регулиране на работната повърхност на височина от 875 до 925 мм позволява перфектно приспособяване към разнообразни работни условия.

03

Рязане на метален обков за обшивка

Масата е снабдена с ножици с регулируеми фалцови според размера и рязане на металния обков за обшивка.

04

Модул за автоматично завиване

Модулът с акумулаторната отвертка с автоматично подаване на детайла се плъзга по хоризонтални водачи.

РАБОТНИ ПОВЪРХНОСТИ

Пневматично накланяне на работната повърхност от 0° (хоризонтално) до 12°

Регулируема височина на работната повърхност (мм)

875 ~ 925

ФИКСИРАНЕ НА ДЕТАЙЛА

Отвор на стягата (мм)

290 ~ 2.640

Регулируема сила на захващане, макс.

660 N

Захващаща система със самоцентриращо се менгеме с плъзгащи се стеги

ПНЕВМАТИКА

Пневматично устройство за повдигане на стъклото

ДРУГИ

Характеристика "А": блок за автоматично завиване, монтиран върху хоризонтален водач

Характеристика "С": рязане на метален обков за обшивка с автоматичен измервателен стопер