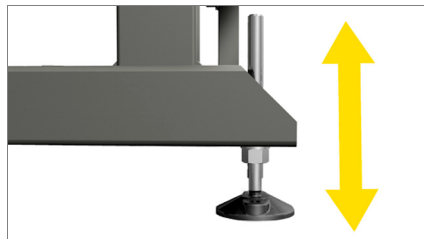


## Link

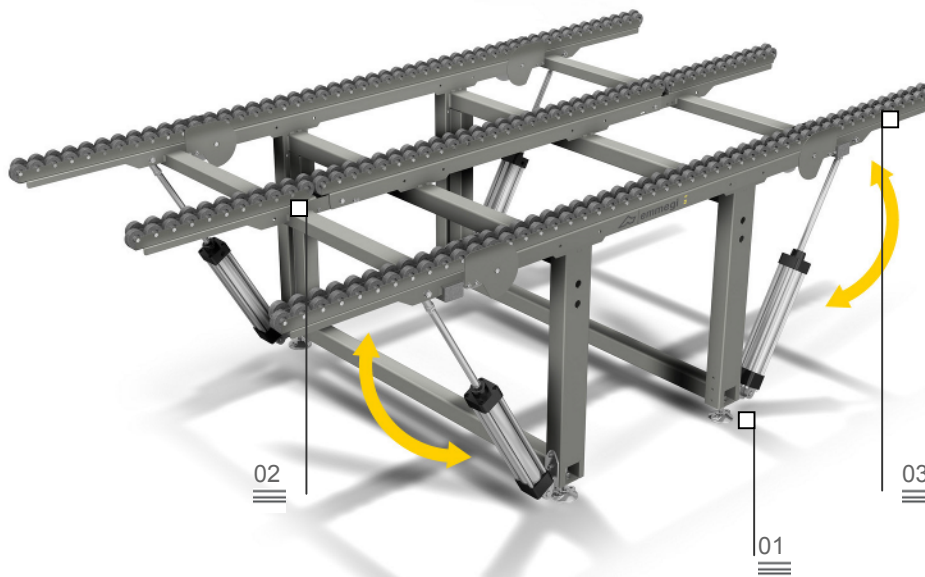
Ролков плот за преместване на рамки



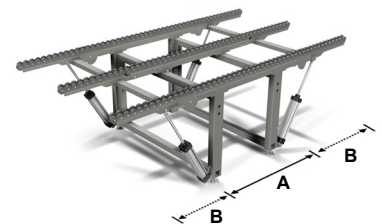
Регулируеми крачета 01



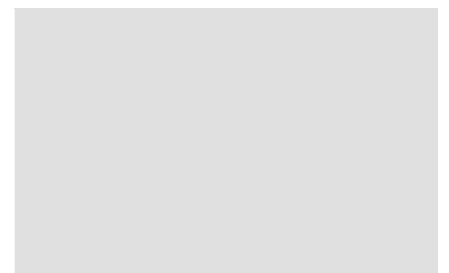
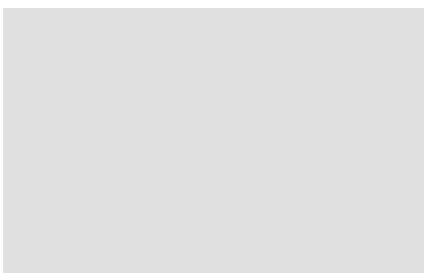
Прегъваема система от ролки 02



Важна роля при рационализацията и оптимизацията на производствения цикъл играе планирането на правилния поток на материалите, както на полуготовите, които са характерни за фазата на монтажа, така и на крайните продукти. Логистичната линия на Emmegi предлага на фирмите конкретен отговор на изискванията за складиране, обработка и монтаж. Link е ролков плот, който позволява свързване на местата за монтаж и преместване на рамки, дори много тежки такива, с изключителна лекота.



Плот с недраскащи ролки 03



# Link

## Ролков плот за преместване на рамки

### 01

#### Регулируеми крачета

Регулируемите на височина крачета позволяват да се постигне желаната височина на работния плот и перфектно подравняване с другите продукти от Динамичната линия. Позволяват и закрепване към земята чрез съответни отвори.

### 02

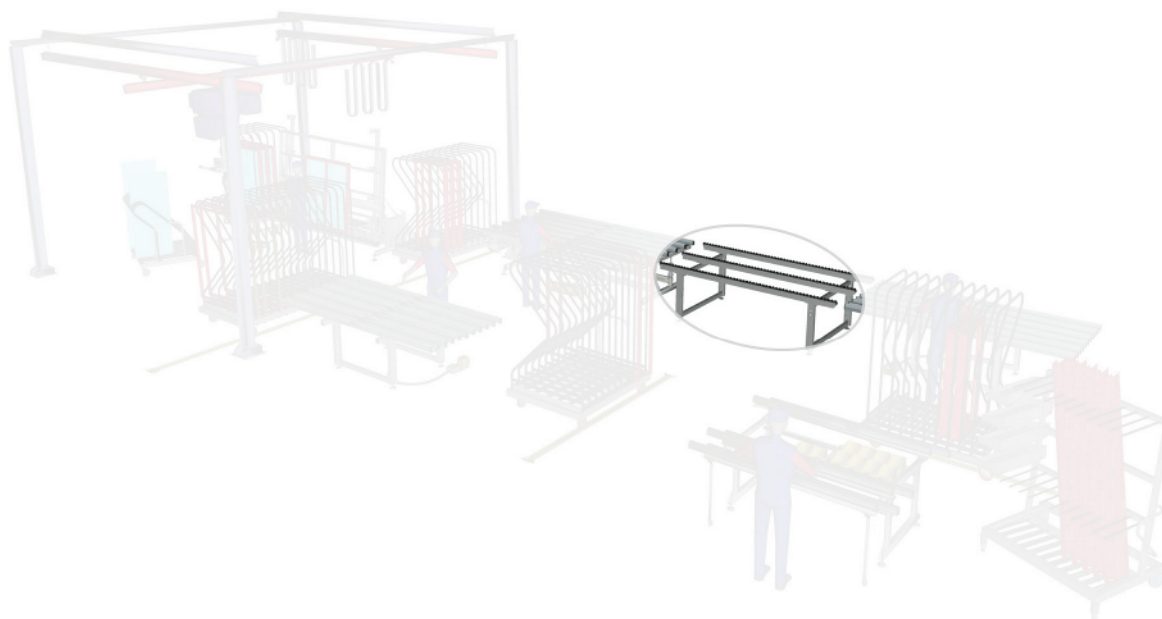
#### Прегъваема система от ролки

Плотът за придвижване се състои от ленти с ролки, покрити с мек PVC, като двата края на ролковата система (ляв и десен) могат да се прегъват с помощта на пневматични цилиндри.

### 03

#### Плот с недраскащи ролки

Опорният плот се характеризира с наличие на множество малки ролки с гумено покритие, непозволяващо издраскване, които осигуряват голяма бързина при обработка на рамката.



#### ТЕХНИЧЕСКИ ХАРАКТЕРИСТИКИ

Дължина А в зависимост от модела (мм)

1500 – 2000 – 2500 – 3000

Прегъваема система от ролки В (мм)

594

Мах товар на 400 мм върху прегъващия се край (кг)

250