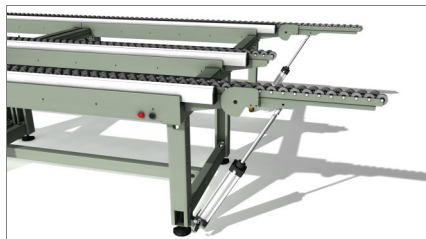




emmegi

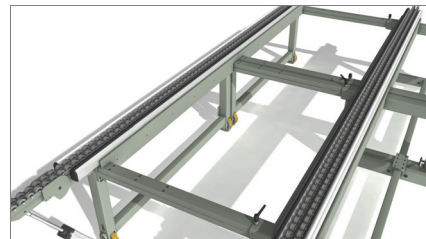
A  
Aluminium  
S  
Steel  
P  
Pvc

bg #1



Подвижна плоскост

01

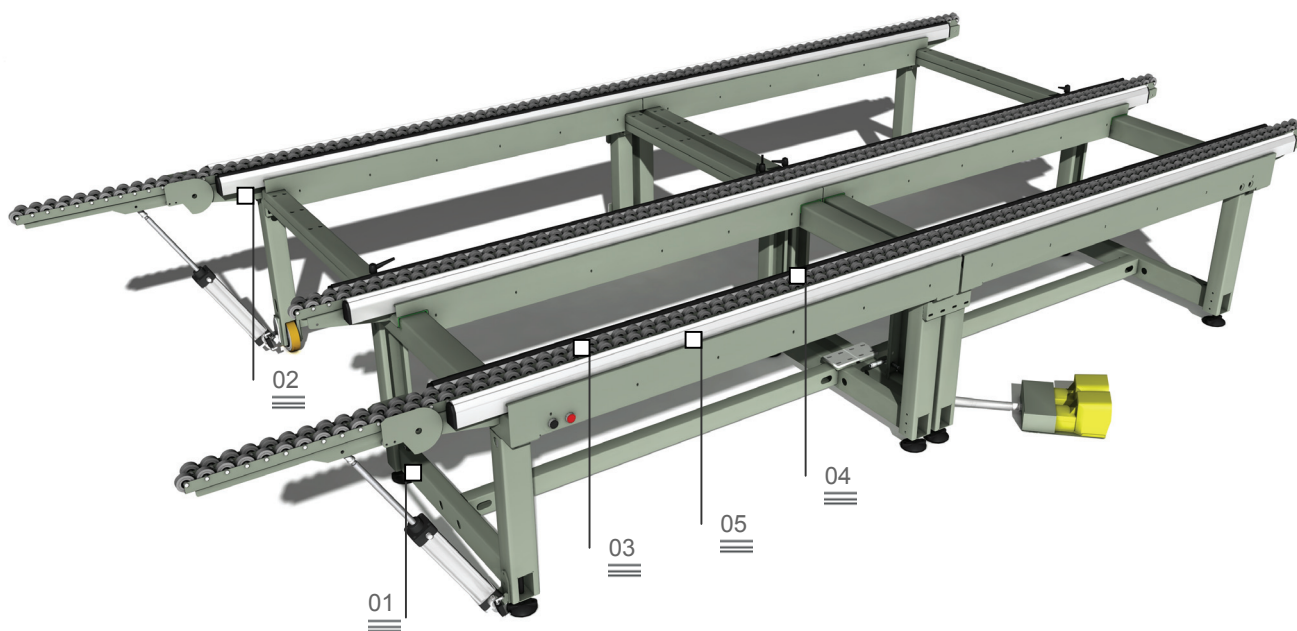


Разтягане

02

## Module Bench

Монтажна маса



Модулна маса с големи размери, разтегаема, предназначена за монтаж на обков и профили за стъклени фасади. Комплектована е с 3 работни повърхности, предназначени: едната с меко PVC против плъзгане за операциите по сглобяването, една с твърдо PVC против триене за завъртане и един ролков конвейер за преместване по линията.

Валцова плоскост

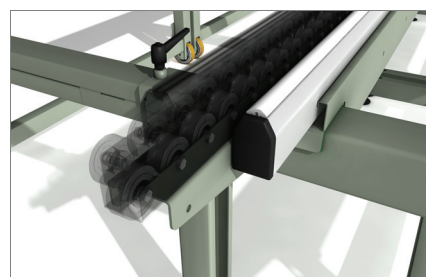
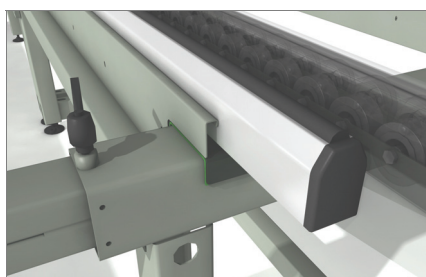
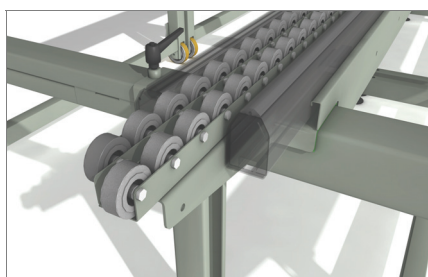
03

опорни плотове от меко PVC против плъзгане

04

опорни плотове от твърдо PVC против триене

05



# Module Bench

Монтажна маса

## 01

Подвижна  
плоскост

Активира се чрез бутон и е покрита с валци, подвижната плоскост позволява свързването на масата с производствената линия и може да се обръща, за да не възпрепятства движенията на работника при извършването на монтажните операции.

## 02

Разтягане

Module Bench може да се разтегне от 1.300 мм до 2.500 мм и може да бъде настроена във всяка позиция чрез лоста за затягане, като гарантира голяма гъвкавост. Освен това е възможно да позиционирате ръчно централната напречна греда за обработване на малки рамки.

## 03

Валцова  
плоскост

Валцовата плоскост позволява да се премества обкова по продължение на монтажната линия с минимално усилие от страна на работника.

## 04

опорни плотове от  
меко PVC против  
плъзгане

Работната плоскост от меко PVC позволява получаването на висок коефициент на триене по време на фазите на монтаж.

## 05

опорни плотове  
от твърдо PVC  
против триене

Работната плоскост от твърдо PVC против триене позволява получаването на нисък коефициент на триене, който улеснява движенията по завъртане на обкова.

### РАБОТНИ ПЛОСКОСТИ

Дясна или лява валцова подвижна плоскост

•

дължина на плота от твърдо PVC против триене

4.000

дължина на плота от меко PVC против плъзгане

4.000

Дължина на валцовата плоскост (мм)

4.000

Дължина на разтегната валцова плоскост (мм)

4.600

Дължина на подвижната повърхност (мм)

600

### ХАРАКТЕРИСТИКИ

Разтегаема на ширина (мм) с централна подвижна подпора (мм)

1.300 ÷ 2.500

Височина (мм)

900

Разход на въздух (l/min)

50

Тегло (кг)

550