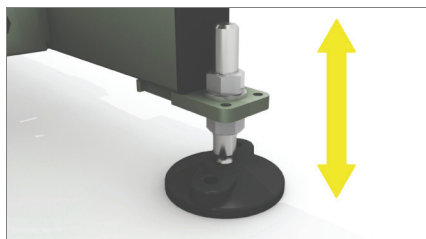


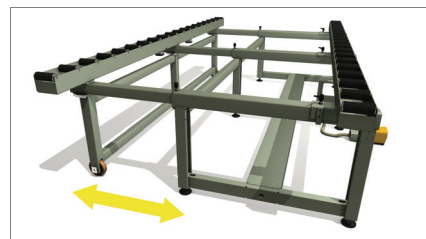
## Roll Bench

Маса за предварителен монтаж



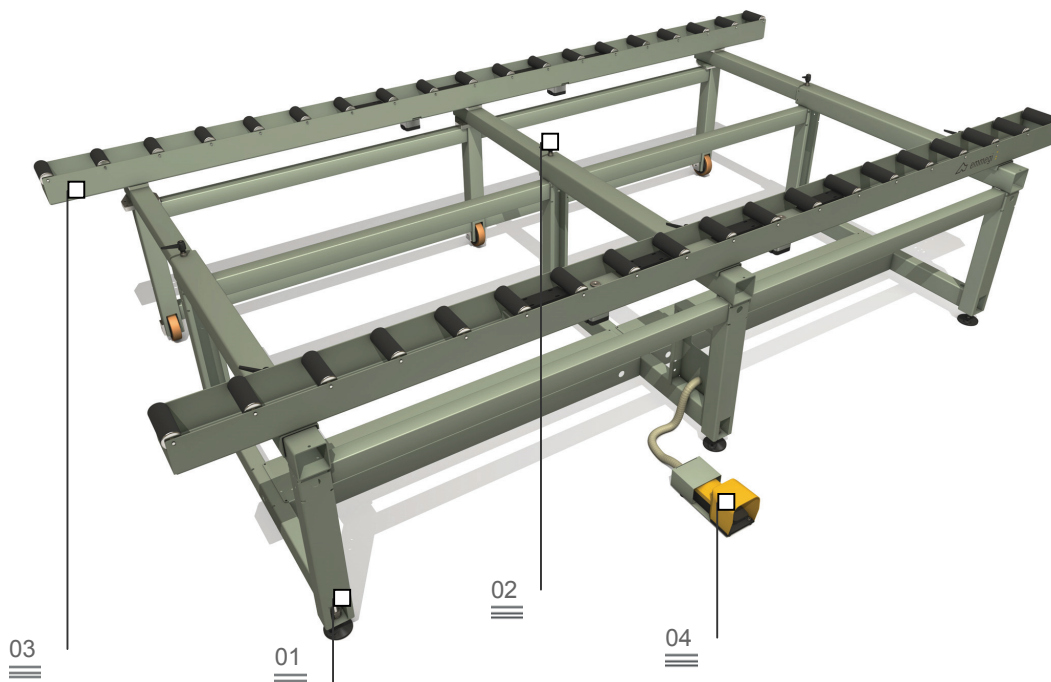
Регулируеми крачета

01



Разтягане

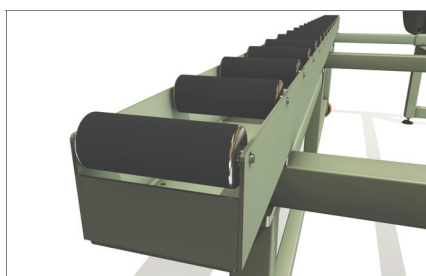
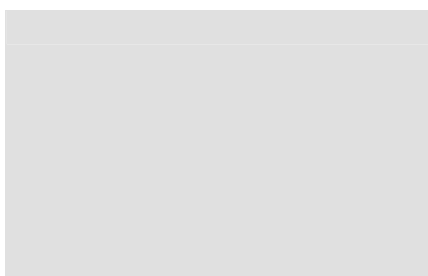
02



Модулна маса с големи размери, предназначена за предварителния монтаж и движението по линията на лицевите части. Снабдена е с две писти на колела, покрити с кожух от меко PVC; разстоянието между двете писти се регулира в зависимост от ширината на профила. Пневматично задвижвана система позволява да се блокират колелата по време на работните фази.

Платформа на колела

03



Педален механизъм

04



# Roll Bench

Маса за предварителен монтаж

## 01

### Регулируеми крачета

Регулируемите на височина крачета позволяват да се постигне желаната височина на работния плот и перфектно подравняване с другите продукти от Динамичната линия. Позволяват и закрепване към земята чрез съответни отвори.

## 02

### Разтягане

ROLL BENCH е в състояние да се разтяга и от двете страни като достигне габарити от 1.460 мм до 2.500 мм максимално отваряне (отварянето на ролковите конвейери варира от 500 мм до 2.500 мм). След като положението на пистите е определено веднъж, няколко ръчки за блокиране позволяват фиксирането на ролковия конвейер в желаното положение като гарантира голяма подвижност.

## 03

### Платформа на колела

Опората на фасадната рамка става върху писти с колела с ширина 160мм, покрити с кожух от меко PVC, като по този начин се намалява до минимум усилието за оператора.

## 04

### Педален механизъм

Управлението чрез педален механизъм позволява блокирането на колелата, така че да може да се работи при абсолютна безопасност по лицевата част на профила. Посредством следващото управление за деблокиране, е възможно да се премести рамката като е използва напълно плъзгането на колелото.

РАБОТНИ ПЛАТФОРМИ	
Дължина на платформата на колела (мм)	4.000
Миним. ширина на на платформата на колела (мм)	1.460
Макс. ширина на на платформата на колела (мм)	2.500
ХАРАКТЕРИСТИКИ	
Пневматична система за блокиране на колелата	•
Разтегаема на ширина	•
Регулируемо разстояние на ролковите конвейери (мм)	500 ÷ 2.500
Регулируема височина (мм)	940 ÷ 1.000
Консумация на въздух (NI/мин)	3,49
Тегло (кг)	400
Товароносимост (кг)	600