



emmegi

A Aluminium
S Steel
P Pvc

zh #2



控制系统

01

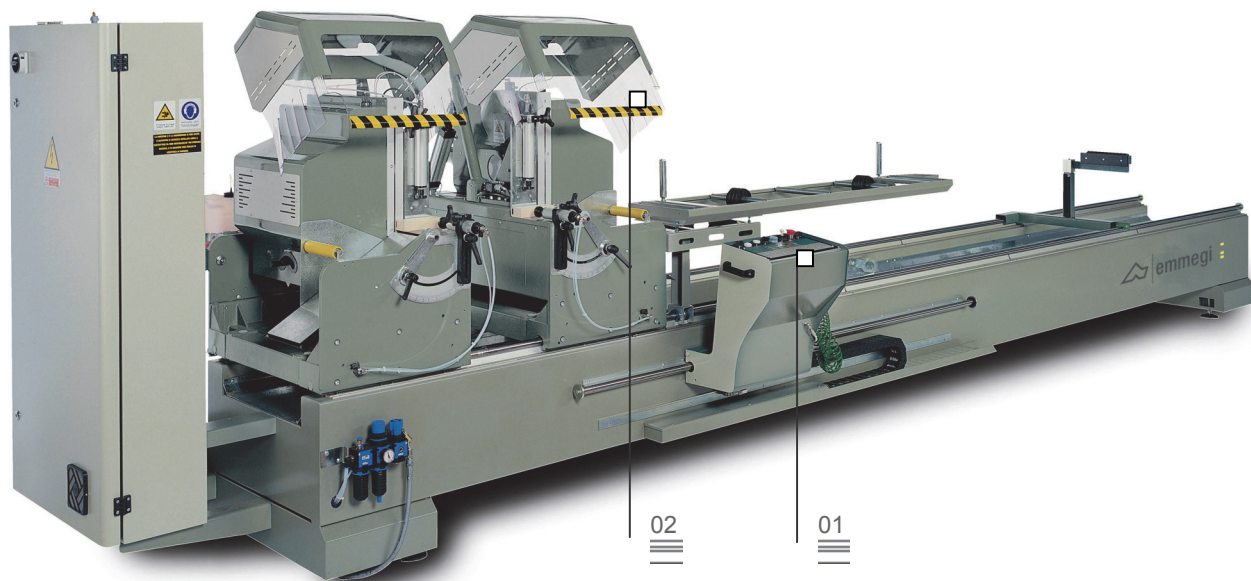


移动切割头的倾斜

02

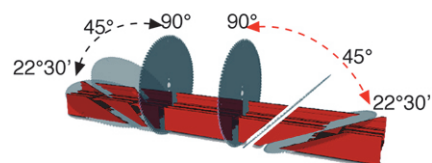
Doppia Magic

双头切割机



Emmegi 双头切割机的稳定性和可靠性等功能特点，独一无二。该机器能够切割不同高度和角度的铝合金和 PVC 型材。在生产工艺中，该先进技术能够提供很大的技术支持。其精密度相当高而且操作简便。

Doppia Magic 是双头切割机；通过数控直流电动机，右边切割头可以自动移动。根据要求，该机器可配工业用的打印机，可打印产品识别代号以及订单编号的标签。

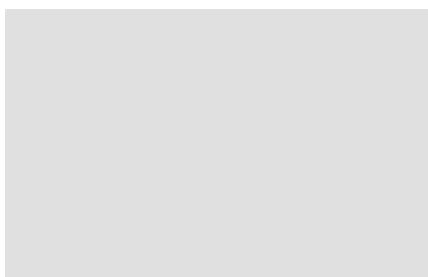


标签打印机（选配）

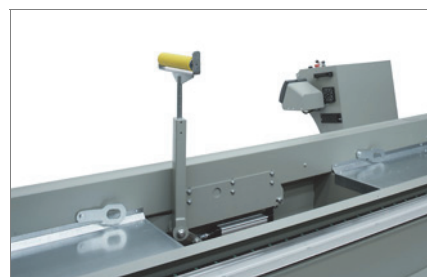
03

中间支承座（选配）

04



图片仅供参考



Doppia Magic

双头切割机

01 控制系统

不同型号所安装的控制板，使用便利，用轴承滑动；根据切割尺寸，能够确保移动头的正确定位。
通过切割清单，可以优化加工工艺，减少废品率而缩小上/下工件的时间。

02 移动切割头的倾斜

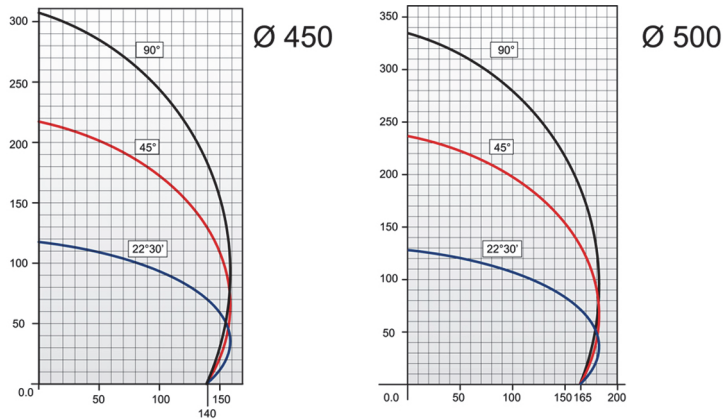
通过气动缸，切割头可以旋转在水平轴。带 450mm 直径锯刀的机器可以达到 90°到 45°（外侧），带 500mm 直径锯刀的机器可以达到 90°到 22°30'（外侧）。通过专用手动可调的装置可以设定中间角度。移动头带有全面气动的保护装置来保护加工区。

03 标签打印机（选配）

使用工业标签打印机，根据切割清单，可以辨认各个型材以及它的特点。用条形码可以认可每个型材，特别适合于以后加工（加工中心或组装线）。

04 中间支承座（选配）

气动的中间支撑座，特别适合于切割重量轻而超长的型材。
气动支撑座自动创建最合适的条件来制成型材。



切割曲线图

控制系统

- 后照光的 LCD 显示器
- 配有标签工业打印机的接口，USB 接口
- 单一切割
- 存储 99 校正参数，以自动计算切割头位于 90°以外的切割长度
- 通过 RS232 卡从个人 PC 电脑的电缆可存储 25 切割清单 (各有 100 项)
- 可创建 100 种门窗类型 (1500 种宏定义)，可下载到 USB 存储设备

机器技术参数

- 通过磁带直接测量方式可以阅读移动头的位置
- 2 片碳化钨硬质合金制的锯刀
- 切割区的气动安全防护罩
- 一双带“低压”装置的气动水平和垂直夹具
- 支撑辊道
- 水加乳化油喷雾式润滑系统
- MG 吸收器的自动启动接口
- 一对标准样板
- 公制的标尺
- 使用切割长度为 5 m
- 锯刀电动机功率 (kW)

2.2