



# Norma

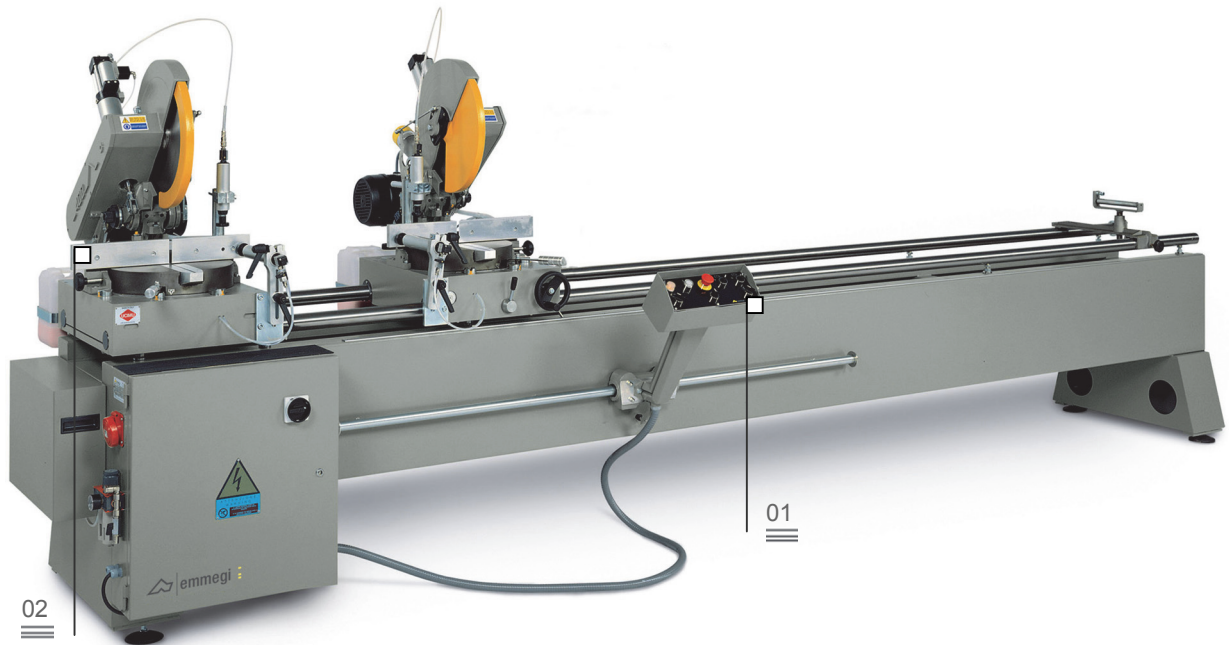
双头切割机

按键盘

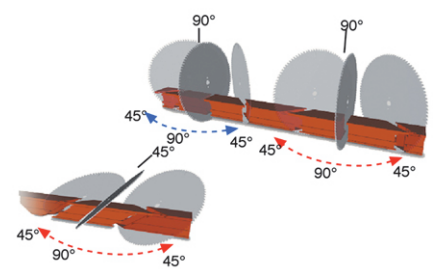
01

移动头的旋转

02

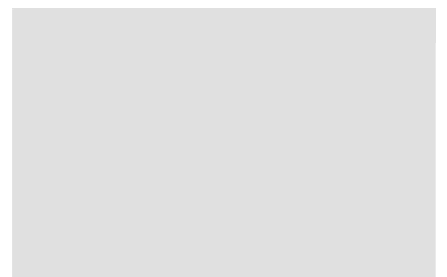
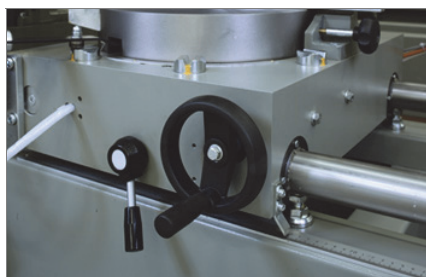
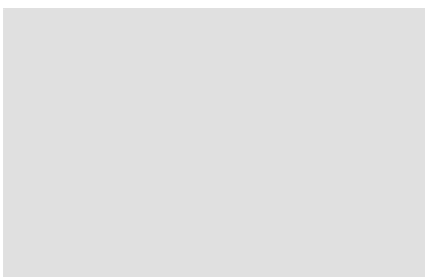


Emmegi 双头切割机的稳定性和可靠性等功能特点，独一无二。该机器能够切割不同高度和角度的铝合金和 PVC 型材。在生产工艺中，该先进技术能够提供很大的技术支持。其精密度相当高而且操作便当。  
 Norma 是双头切割机，其右边切割头的移动是手动的。切割头手动旋转(45° 左和右)和翻转(45° 在水平轴)。精度公制尺，可以阅读高度。



移动头的定位

03



# Norma

双头切割机

## 01

### 按键盘

可滑动于轴承上的按键盘，可以放置靠近切割头以便操作简单而方便。

## 02

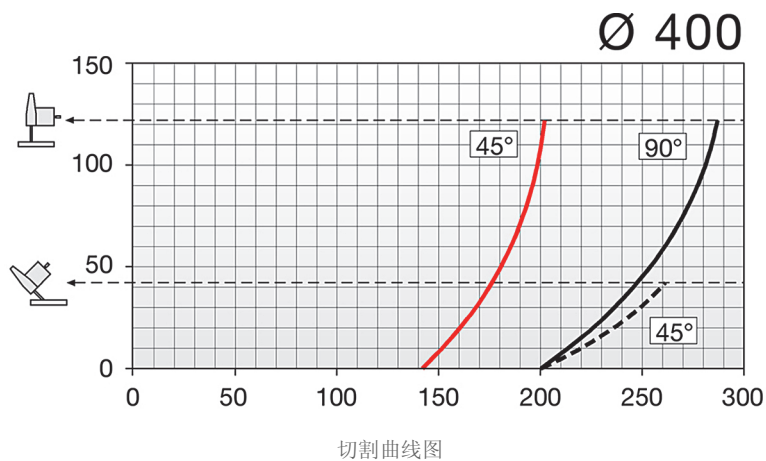
### 移动头的旋转

安装于车子上的切割头，还包括锯刀夹具。锯刀夹具可以放置于型材定位尺的左 45°, 90°, 右 45° 和其他中间角度。

## 03

### 移动头的定位

用移动小轮，可以将移动头定位。通过直接测量方法（光标尺）可以测量位置。



#### 机器技术参数

2片碳化钨硬质合金制的锯刀

自动制动电动机 (反应时间为 10 sec)

切割区的机械安全防护罩

一双带“低压”装置的气动水平和垂直夹具

水加乳化油喷雾式润滑系统

手动支撑装置

MG 吸收器的自动启动接口

公制的标尺

使用切割长度为 4/5m

锯刀电动机功率 (kW)

2,2