

Trimmer E

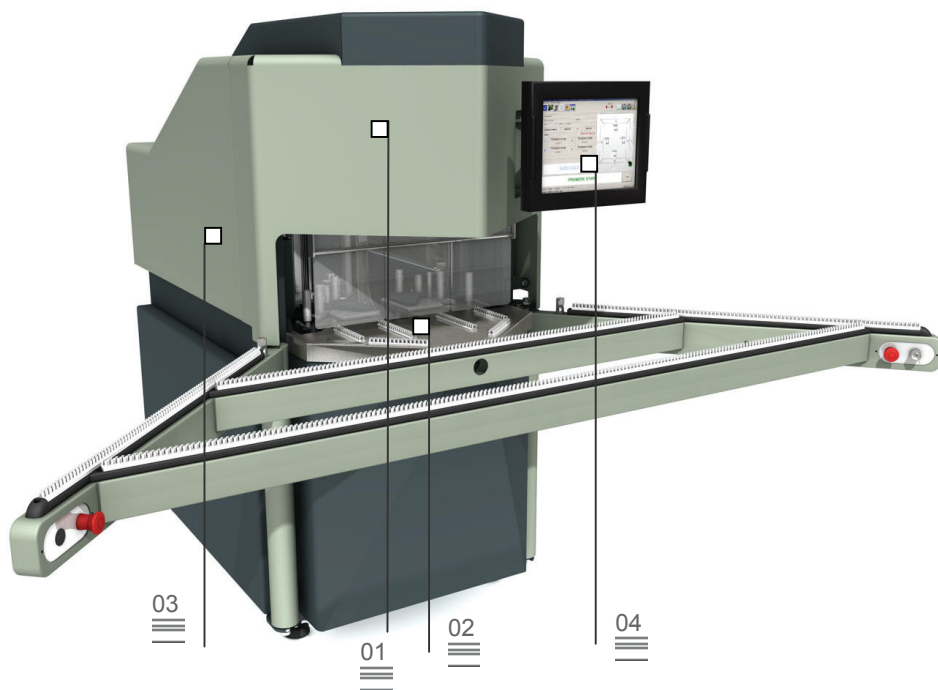
配有计算机和数控的三轴清洁机

数控多工具上侧组件

01

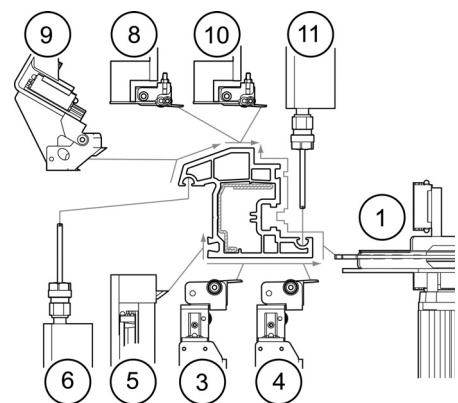
框架自动对心

02



TRIMMER E 是一台插入式 3 轴数控清洁机，用于清洁 PVC 框架角落。刀片直径 300 毫米，利用不同的加工程序，清洁各类型材的外角。此外还配有上侧和下侧刮刀单元，用于清洁焊缝，以及上侧和下侧刮刀单元，用于清洁内角。内角和外角加工通过上侧和下侧镗孔/铣削单元完成，可清洁角落或密封垫座。利用计算机和数控可以对工作单元进行独立编程，控制型材程序和机器运行。正确配备必要工具之后，本机可以加工所有类型的标准、亚克力和涂层型材。

第三个数控轴管理上侧单元机组运行，最多可以容纳 4 个工具单元。



插入式两轴清洁模块

03

可转向界面

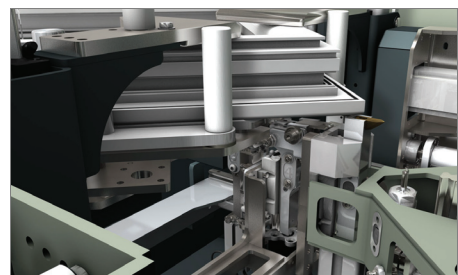
04

型材尺寸检查

05



图片仅供参考



Trimmer E

配有计算机和数控的三轴清洁机

01 数控多工具上侧组件

上侧加工由安装在 4 位旋转机组上的工具执行。数控轴将需要使用的刀具自动带入工作位置。机组装有用于白色和镀膜型材清洁的两个直线切刀，用于倾斜和圆弧突角清洁的一个通用双刀具，用于密封垫底座清洁的一个铣削组件。

02 框架自动对心

自动对心活动支撑平面可将框架插入机器，自动将焊接角与刀具动程轴向定位。由轴承引导的切刀复制型材表面，高精度插入式轴引导盘式制动器，完美清洁白色和镀膜型材。

03 插入式两轴清洁模块

刀具组件的移动由两个高精度高速插入式轴管理，保证卓越重量，其速度可与最高水平的自动机器相媲美。所有的运动都在装有滚珠滑块的直线轨道上进行，确保必要的硬度和精准度。

04 可定位接口

本机的设计特别注重人体工学特性：特殊的外形源自保护与易用目标的结合。界面可以转向，允许操作人员从加载位置或右侧设定机器并编程，侧面防护板可以滑动，允许查看当前工作循环。

05 型材尺寸检查

型材在机器中的定位操作与锁定夹持器的定位检查相对应。数控将测量信息与型材主尺寸参数（厚度和高度）对比。若放入与程序预计尺寸不符的型材，将锁定加工并生成错误信息，要求插入正确的型材，减少人为错误。

机器规格

Y 轴速度 (m/min)	22.5
Z 轴速度 (m/min)	11.25
W 轴速度 (rad/s)	5
Y 轴加速度 (m/s ²)	2.5
Z 轴加速度 (m/s ²)	2.5
W 轴加速度 (rad/s ²)	10
各种型材的铣削	可选
手动上料框架的最大尺寸	无限
框架外围最小尺寸 (mm)	290 x 290
框架内缘最小尺寸 (mm)	160 x 160
型材最大高度 (mm)	180
型材最小高度 (mm)	35
型材最大宽度 (mm)	150
刀片主轴直径 (mm)	32
刀片直径 (mm)	300
刀片速度 (rpm)	2,800
消耗功率 (kW)	3.5
尺寸 (宽 x 长 x 高) (mm)	920 (2460) x 2179 x 1782
空气消耗 (NI/min)	120
重量 (kg)	620