

Norma

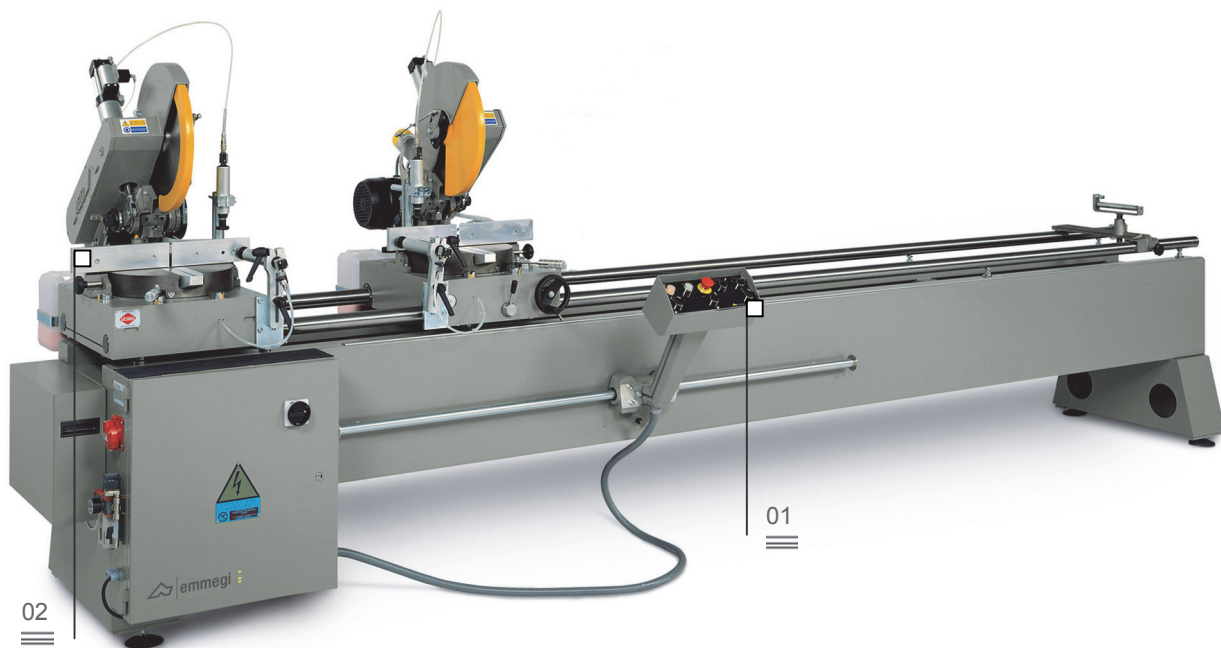
Dobbelt geringssav



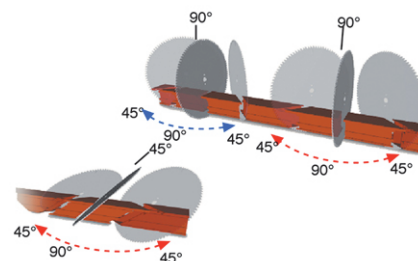
Trykknappanel 01



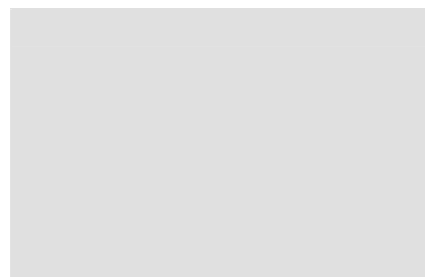
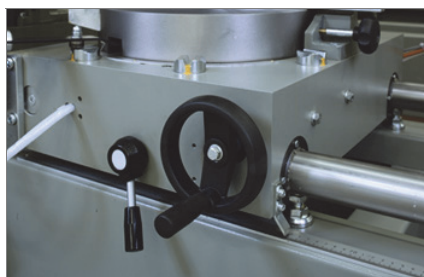
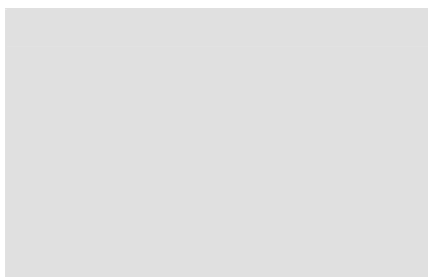
Rotation af mobile hoveder 02



De dobbelte geringssave fra Emmegi har enestående egenskaber med hensyn til robusthed og driftssikkerhed. De udgør det ideelle instrument i forbindelse med savning af profiler af aluminium eller PVC med forskellige tykkelser og i forskellige vinkler. Topmoderne maskiner, som i kraft af det høje præcisionsniveau og brugervenligheden kan udgøre et betydeligt bidrag til bearbejdningen. Norma er en dobbelt geringssav med manuel bevægelse af det højre aggregat. Rotation (45° mod venstre og højre) samt manuel hældning (45° i forhold til den horisontale akse) af savaggregaterne. Aflæsning af positionsværdien ved hjælp af præcisionslineal.



Positionering af mobilt aggregat 03



Norma

Dobbelt geringssav

01

Trykknappanel

Trykknappanelet på de forskellige modeller glider på lejer og forenkler brugen af maskinen, idet det kan placeres i nærheden af savaggregatet.

02

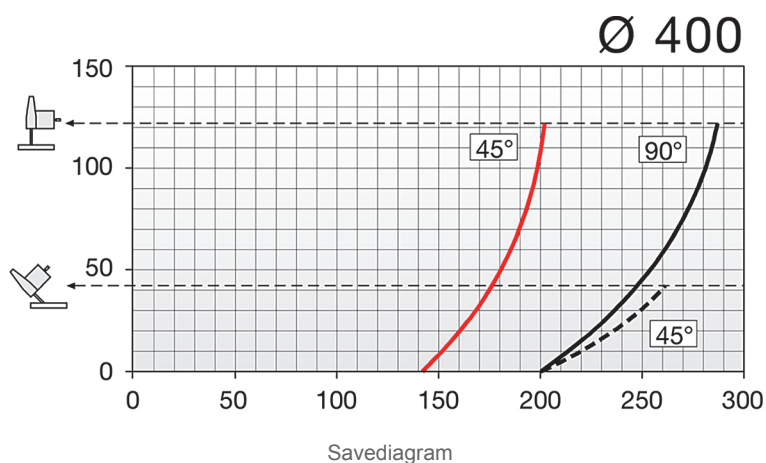
Rotation af mobile hoveder

To savaggregater monteret på de respektive slæder består af en savklingeholder, som kan placeres på følgende måder i forhold til profilens støttevinkel: 45° mod venstre, 90°, 45° mod højre samt i trinløse vinkelindstillinger.

03

Positionering af mobilt aggregat

Det mobile aggregat positioneres manuelt ved at dreje håndhjulet. Positionen registreres ved hjælp af det direkte målesystem med lineal.



KARAKTERISTIKA FOR MASKINE

2 savklinger af Widia
Selvbremsende motor (udløsningstid 10 sekunder)
Lokal afskærmning med mekanisk sænkning i saveområdet
2 horisontale og vertikale pneumatiske clamps med lavtryksaggregat
Smøresystem for tågesmøring med olieemulsion
Manuel støtte til profil
Klargjort til automatisk start af spånsuger MG
Lineal
Effektiv savning på 4-5 m
Effekt i savklingsens motor (kW)

2,2