



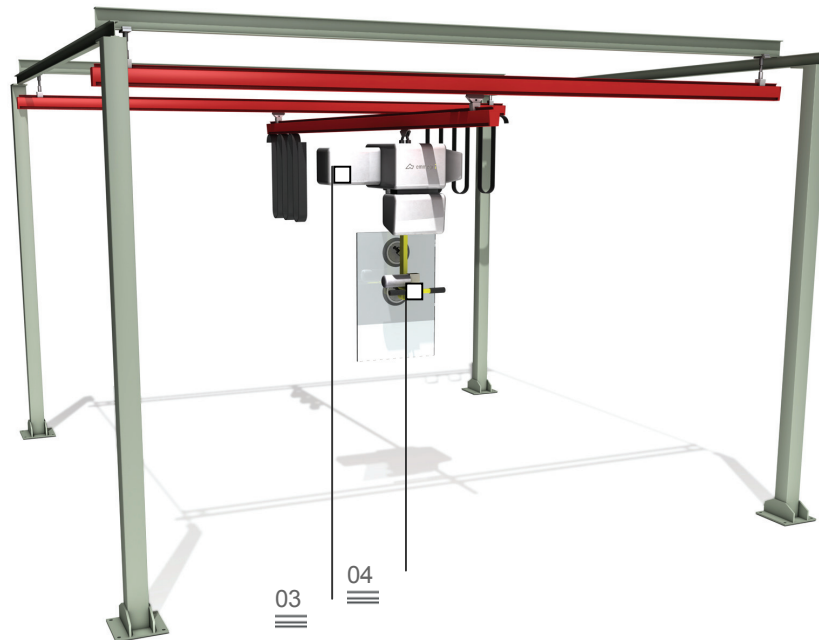
Arbejdsområde 01



Udvidet arbejdsområde 02

Cover

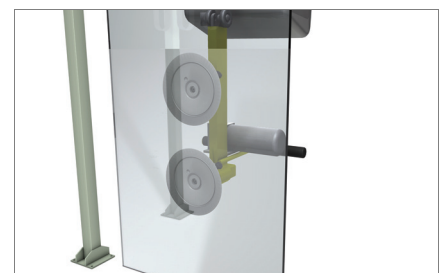
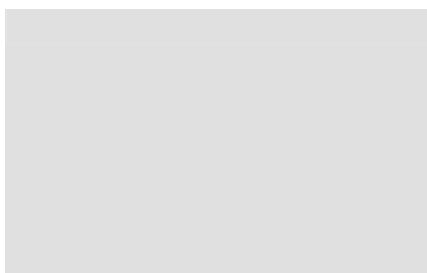
Manipulator til glasruder



2-akset kartesisk manipulator. Et fastgørelsessystem bestående af sugekopper og en løftetalje med en kapacitet på 200/500 kg muliggør bevægelsen i to retninger i et område på 6.000 x 6.000 mm.

Løftetalje 03

Fastgørelse af produkt 04



Cover

Manipulator til glastruder

01

Arbejdsområde

Manipulatorens arbejdsområde afhænger af længden på støtterne, som takket være den kombinerede bevægelse gør det muligt at dække samtlige punkter inden for arbejdsområdet. Støtterne med glideskinner dækker et samlet område på 6.000 x 6.000 mm.

02

Udvidet arbejdsområde

Cover produktet er opbygget i moduler, og kan derfor nemt tilpasses til de forskellige behov for materialetransport. Når manipulatoren er udstyret med et ekstra modul, er det muligt at udvide arbejdsområdet til at omfatte yderligere 6.000 x 6.000 mm.

03

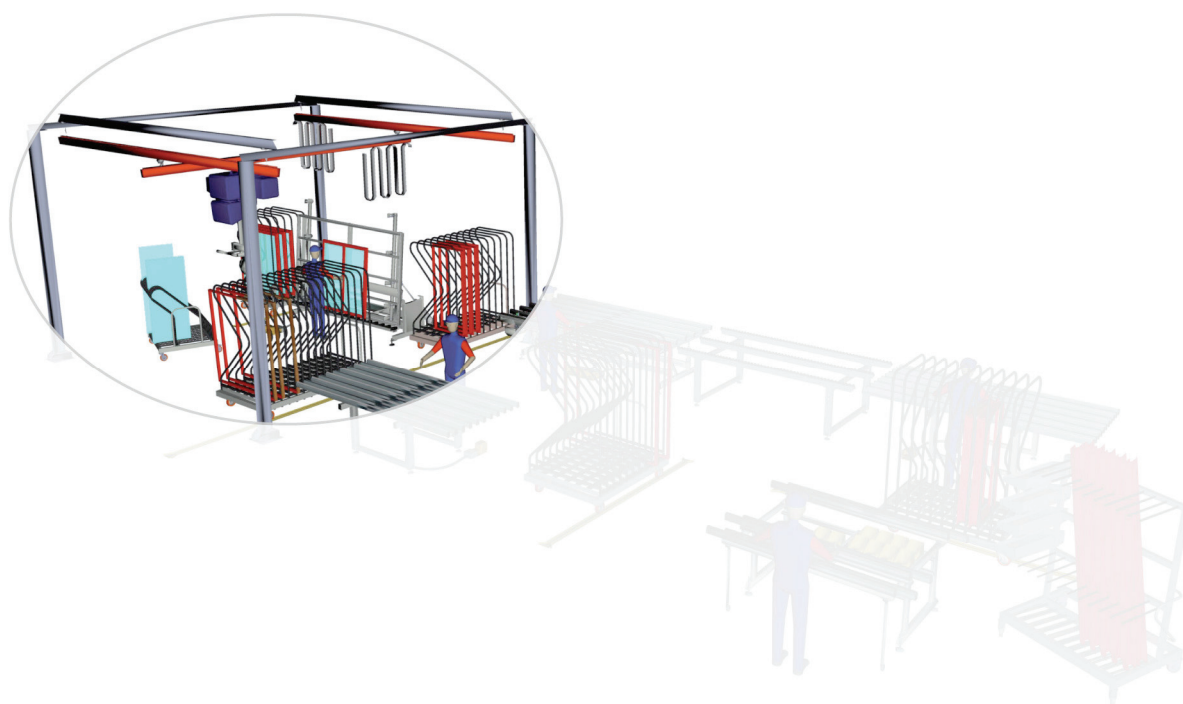
Løftetalje

Løftetaljen findes i 2 forskellige versioner med en kapacitet på hhv. 200 kg eller 500 kg. Herved er det muligt at bearbejde mange forskellige glastrudestørrelser.

04

Fastgørelse af produkt

Sugekopperne, der styres af et højeffektivt vakuumsystem, garanterer sikkerhed i forbindelse med produktets fastgørelse og frigørelse.



KARAKTERISTIKA

Mål (længde x bredde x højde) (mm)	6.220 x 6.220 x 4.270
Arbejdsområde (mm)	6.000 x 6.000
Arbejdsområde udvidet med ekstra modul (mm)	12.000 x 6.000
Maks. løftehøjde (mm)	2.800
Sugekopper til løft af glastruder	2
Løftetaljens kapacitet (kg)	200 / 500
Vægt (kg)	912