



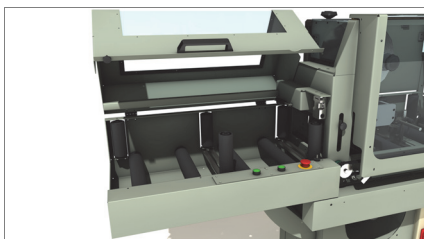
emmegi

Aluminium

S
Steel

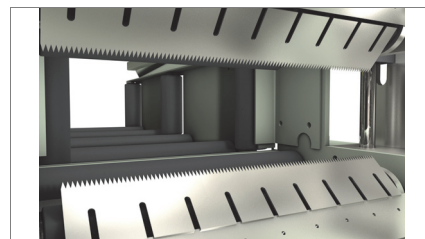
P
Pvc

dk #2



Rulleconveyor til understøttelse af profil

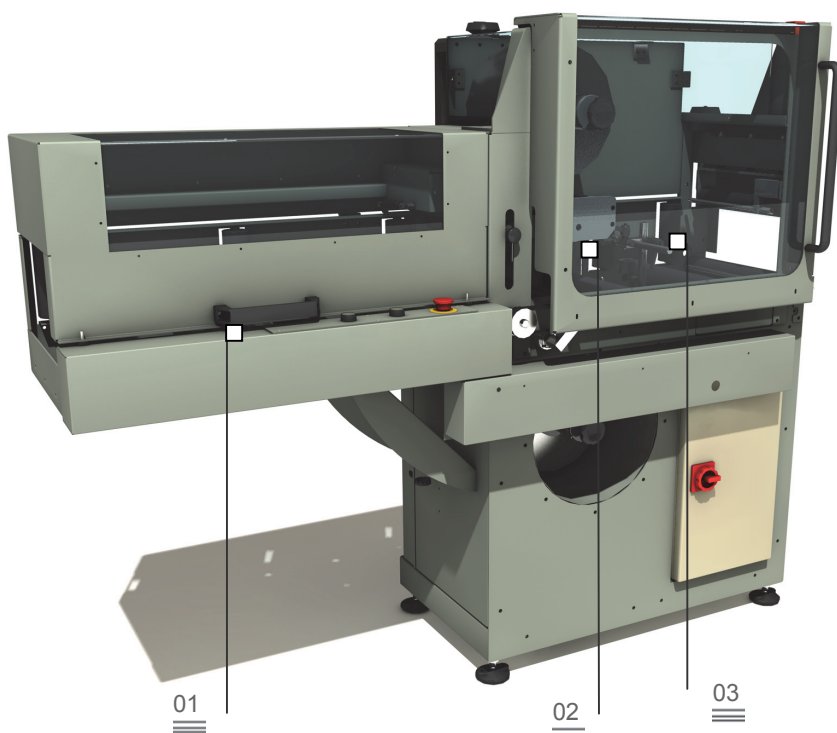
01



Skæreaggregat

02

Dual Skin Foliepålægger



Maskine til pålægning af beskyttelsesfolie på aluprofiler. Fremføringen af profilen sker automatisk ved hjælp af motordrevne ruller, og trykruller sikrer, at folien klæber perfekt på profilen. Et særligt tilbehør (kan bestilles) gør det muligt at anbringe folie på 3 sider samtidigt.

Sæt med indstillelige styreskiver (tilbehør)

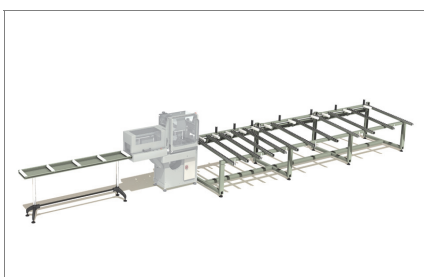
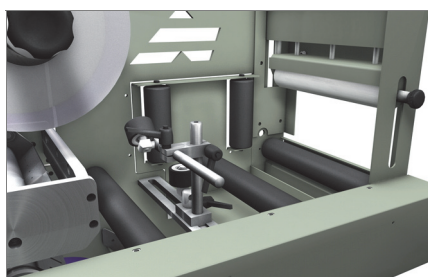
03

Rulleconveyore til ilægning og nedstabilingsmagasin (tilbehør)

04

Tilbehør til anbringelse af folie på 3. side (tilbehør)

05



Afbildningerne er kun anvendt i illustrationsøjemed

Dual Skin

Foliepålægger

01

Rulleconveyor til understøttelse af profil

Muliggør en korrekt placering i maskinen og sikker understøttelse af profilen i bearbejdningsområdet. Gliderullerne er motordrevne og forenkler transporten af profilen.

02

Skæreaggregat

Skæreaggregatet er udstyret med en savklinge, som sørger for automatisk afskæring af folien, når profilen er passeret.

03

Sæt med indstillelige styreskiver (tilbehør)

Sættet med indstillelige styreskiver (tilbehør) er blevet udviklet til profiler med skrå eller krumme overflader og har til formål at få folien til at klæbe perfekt.

04

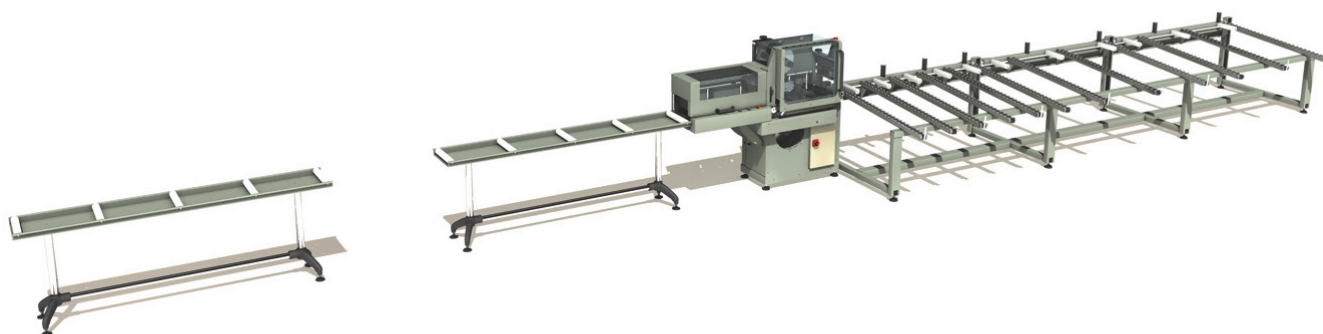
Rulleconveyore til ilægning og nedstablingsmagasin (tilbehør)

Maskinen kan på forespørgsel udstyres med ekstra rulleconveyore til ilægning af lange emner og et stort nedstablingsmagasin til opsamling af profilemne med folie.

05

Tilbehør til anbringelse af folie på 3. side (tilbehør)

Tilbehøret til anbringelse af folie på den 3. side (tilbehør) anbringer også folie på en af profilens sider.



ARBEJDSOMRÅDE

Maks. bredde der kan pålægges folie (mm)	250
Maks. højde der kan pålægges folie (mm)	120
Min. tykkelse der kan pålægges folie (mm)	20
Min. profillængde (mm)	500
Folierullens maks. Ø (mm)	300
Folietykkelse (µ)	36 + 60

MÅL

Højde (mm)	1450
Dybde (mm)	690
Bredde (mm)	1750
Vægt (kg)	275

KARAKTERISTIKA

Automatisk afskæring af folie efter passage af profil	•
Emnets fremføringshastighed (m/min.)	7,8 + 15
Luftforbrug (Nl/cyklus)	2
Installeret effekt (kW)	0,55

TILBEHØR

Tilbehør til anbringelse af folie på 3. side	•
Sæt med indstillelige styreskiver	•
Rulleconveyor til ilægning; B x D x H (mm)	5.800 x 400 x 850
Rulleconveyor med automatisk nedstabling af profil; B x D x H (mm)	6.100 x 1.600 x 850