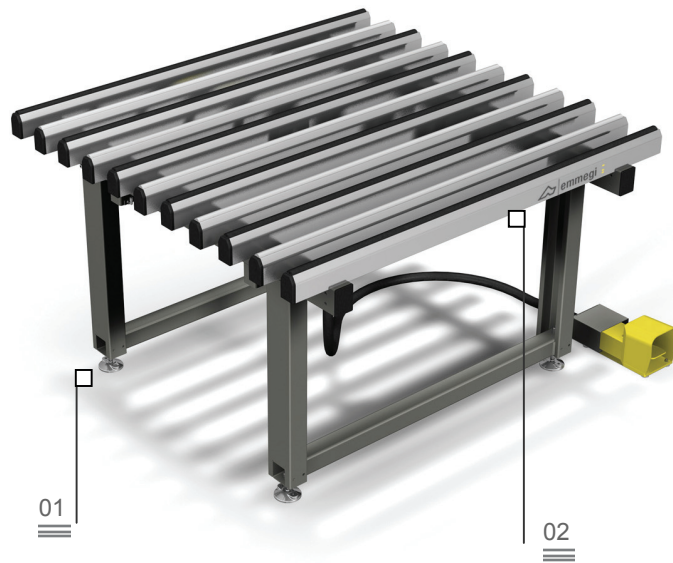


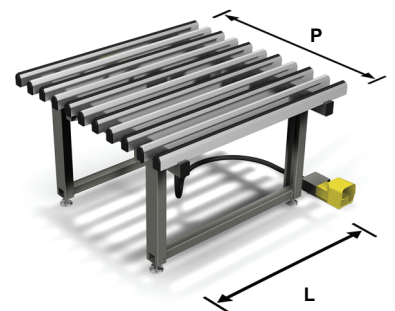
Fit
Montagebord

Indstillelige fødder 01

Overflade af blød, skridsikker PVC 02

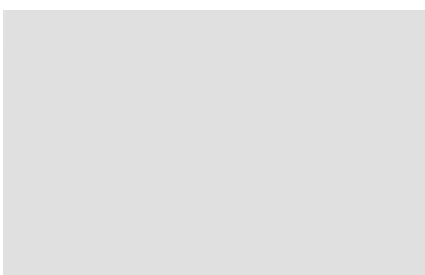


Montagebord til vinduesrammer og karme. Horisontalt bord med pneumatisk omstilling mellem montagefladen af blød, skridsikker PVC og transportfladen af hærdet, friktionsfri PVC. Arbejdsbordets højde kan indstilles fra 895 til 965 mm, og fødderne er udstyret med huller, som muliggør forankring til gulvet.



Støtteflader af hærdet, friktionsfri PVC 03

Pneumatisk omstilling mellem flader 04



Fit

Montagebord

01

Indstillelige fødder

Fødderne kan højdeindstilles og sikrer, at arbejdsfladen anbringes i den ønskede højde og placeres korrekt i forhold til de øvrige produkter i den dynamiske linje. Endvidere muliggør fødderne forankring til gulvet ved hjælp af de dertil beregnede huller.

02

Overflade af blød, skridsikker PVC

Overflader af blød, skridsikker PVC, som garanterer en sikker støtte i forbindelse med positionering af rammen.

03

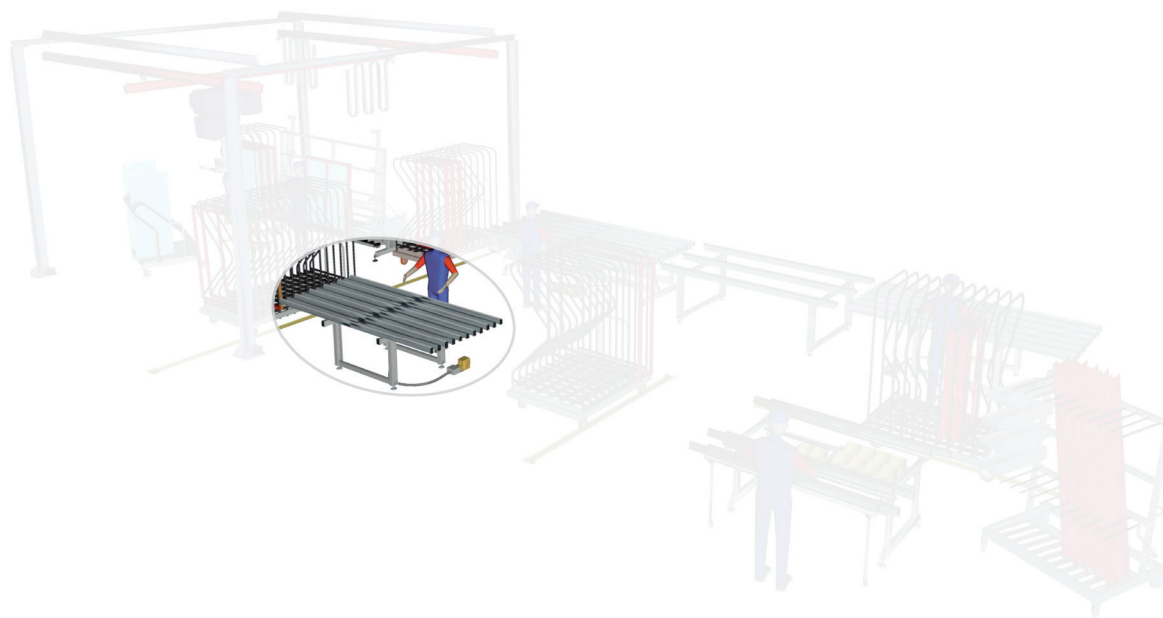
Støtteflader af hærdet, friktionsfri PVC

Støttefladen af hærdet, friktionsfri PVC sikrer stor glideevne for rammen og forenkler transporten.

04

Pneumatisk omstilling mellem flader

Et system bestående af pneumatisk cylinder styrer den pneumatisk omstilling og sikrer hævnning af støttefladen af polyætylen i forhold til støttefladen af hård PVC.



TEKNISKE KÆRÆKTERISTIKA

Længde (afhængigt af model) (mm)	1.400 – 2.000 – 2.500 – 3.000
Dybde (mm)	1.380
Maks. belastning (kg)	240
Montagebordets højde (mm)	895 - 965