



emmegi

A  
Aluminium  
S  
Steel  
P  
Pvc

dk #1



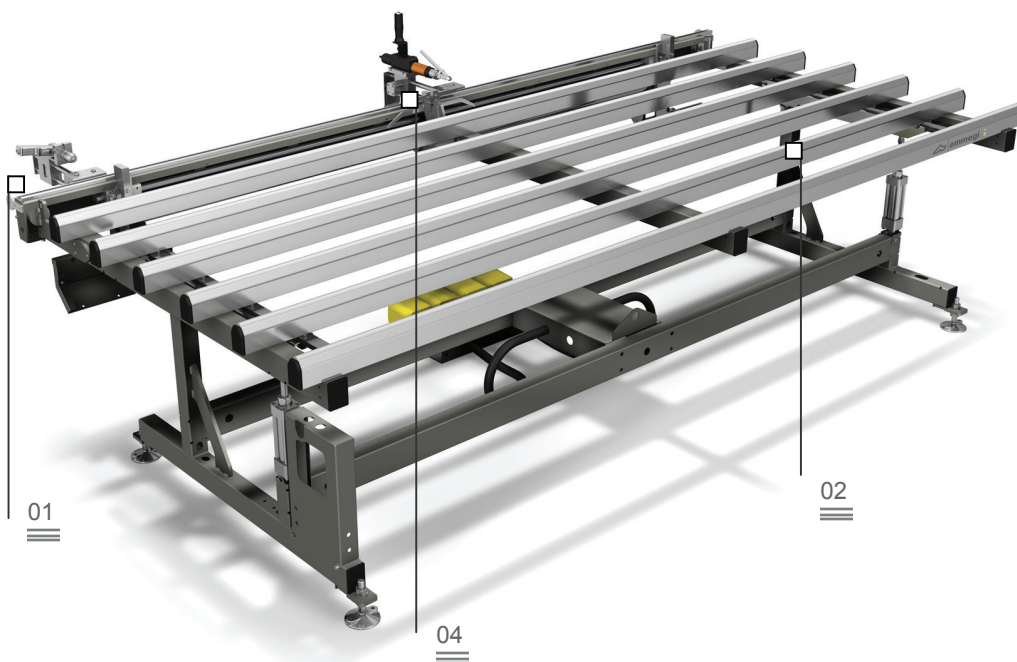
Fastspændingssystem 01



Støtteflader af hærdet, friktionsfri PVC 02

## Fit MA

Montagebord til beslag

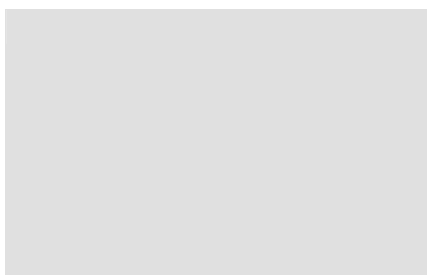


Projekteringen af et korrekt materialeflow spiller en stor rolle ved rationaliseringen og optimeringen af bearbejdningen. Dette gælder uanset om der er tale om halvfabrikata, montagedele eller færdige produkter. Emmegis logistiklinje giver virksomhederne et konkret svar på alle behov for opbevaring, transport og montering.

Fit MA er et montagebord til beslåning af vinduesrammer af aluminium, træ og PVC. Et fastspændingssystem med indtræksposition til fastspænding af vinduesrammen. Bordet er udstyret med et iskruningsystem med automatisk opfyldning.

Pneumatisk kipning af arbejdsflade 03

Iskruningsystem med automatisk opfyldning 04



# Fit MA

## Montagebord til beslag

### 01 Fastspændingssystem

Et fastspændingssystem med indtræksposition under arbejdsfladen muliggør centreret fastspænding af dør- og vinduesrammen.

### 02 Støtteflader af hærdet, friktionsfri PVC

Støttefladen af hærdet, friktionsfri PVC sikrer stor glideevne for rammen og forenkler transporten.

### 03 Pneumatisk kipning af arbejdsflade

Den pneumatiske pedal gør det muligt at placere bordet trinløst mellem 0° (horisontal position) og 12° for at forenkle monteringen af beslaget.

### 04 Iskruningssystem med automatisk opfyldning

Iskruningssystemet med automatisk opfyldning glider på horisontale skinner.



#### ARBEJDSFLADER

Pneumatisk kipning af arbejdsfladen fra 0° (horisontal position) til 12°

Arbejdsflade med højdeindstilling (mm)

875 ~ 925

#### FASTSPÆNDING AF EMNE

Åbningsvidde for clamps (mm)

290 ~ 2.640

Indstillelig fastspændingskraft (maks.)

660 N

Selvcentrerende fastspændingssystem med låseskiver og indtræksstænger

#### OVERFLADER

Overflader af hærdet, friktionsfri PVC

#### DIVERSE

Karakteristika "A": automatisk iskruningssystem monteret på horisontale skinner

Karakteristika "C": skæring af beslåning med automatisk længdeanslag