

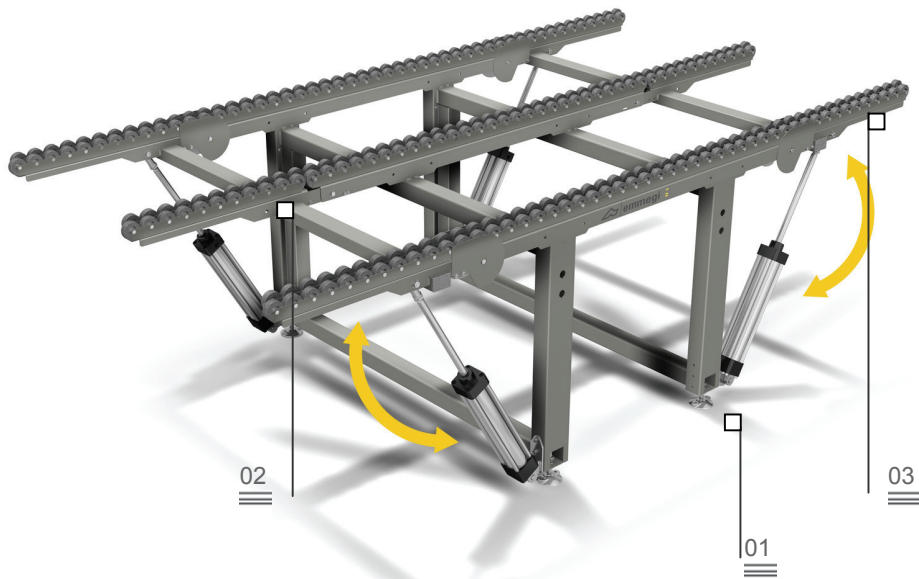
Indstillelige fødder 01



Kipbar rulleconveyor 02

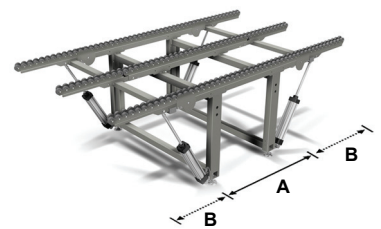
Link

Rulleconveyor til transport af rammer



Projekteringen af et korrekt materialeflow spiller en stor rolle ved rationaliseringen og optimeringen af bearbejdningen. Dette gælder uanset om der er tale om halvfabrikata, montagedele eller færdige produkter. Emmegis logistiklinje giver virksomhederne et konkret svar på alle behov for opbevaring, transport og montering.

Link er en rulleconveyor, som gør det muligt at forbinde de forskellige montagepositioner og forenkle transporten af meget tunge rammer.



Rulleconveyor med ridsefaste ruller 03



Link

Rulleconveyor til transport af rammer

01

Indstillelige fødder

Fødderne kan højdeindstilles og sikrer, at arbejdsfladen anbringes i den ønskede højde og placeres korrekt i forhold til de øvrige produkter i den dynamiske linje. Endvidere muliggør fødderne forankring til gulvet ved hjælp af de dertil beregnede huller.

02

Kipbar rulleconveyor

Rulleconveyoren består af rækker med ruller af blød PVC. Højre og venstre ende af rulleconveyoren kan kippes ved hjælp af pneumatiske cylindre.

03

Rulleconveyor med ridsefaste ruller

Rulleconveyoren er udstyret med en lang række ruller af ridsefast gummi, som sikrer høj hastighed i forbindelse med transport af rammen.



TEKNISKE KÆRakteristika

Længde A (afhængigt af model) (mm)	1.500 – 2.000 – 2.500 – 3.000
Kipbar rulleconveyor B (mm)	594
Maks. belastning ved 400 mm på den kippbare ende (kg)	250