



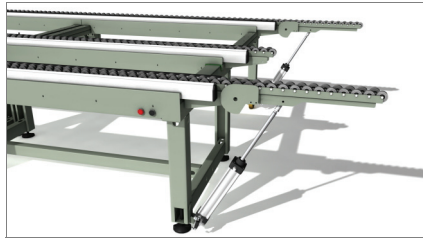
emmegi

Aluminium

S
Steel

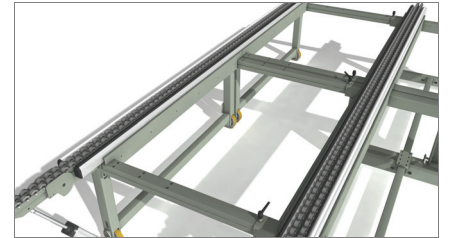
P
Pvc

dk #1



Arbejdsflade med
indtræksposition

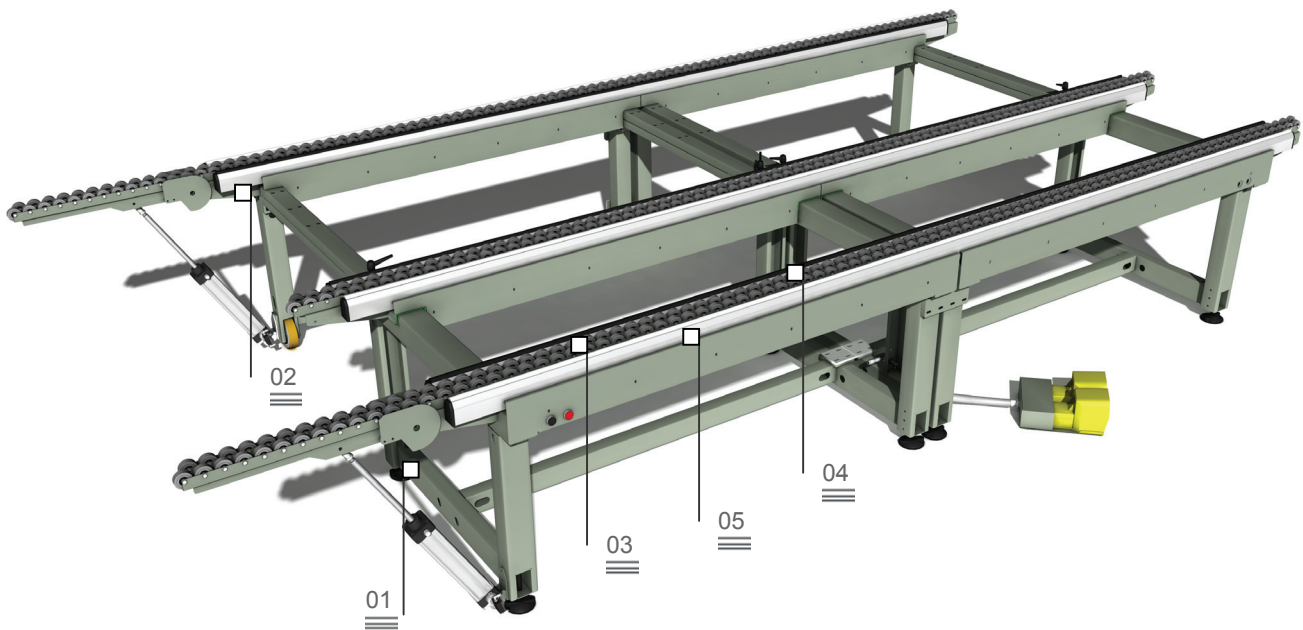
01



Udtræk

02

Module Bench Montagebord



Ekstra stort modulbord med mulighed for udtræk. Bordet er udviklet til montering af dør- og vinduesrammer samt til facadeelementer. Bordet omfatter en arbejdsflade af blød, skridsikker PVC (til brug i forbindelse med montering), en arbejdsflade af hærdet, friktionsfri PVC (til brug i forbindelse med rotation) og en rulleconveyor (til brug i forbindelse med transport i linjen).

Rulleconveyor

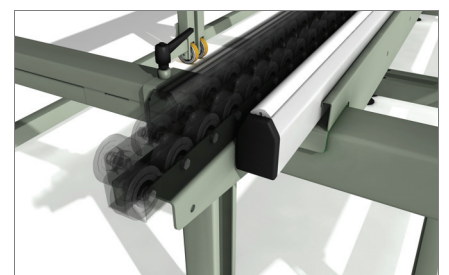
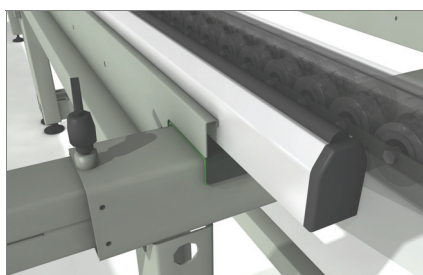
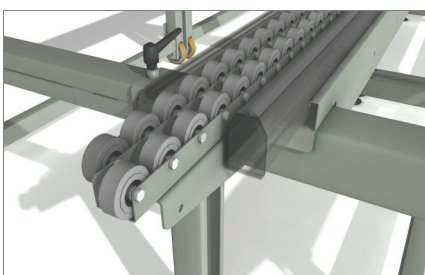
03

Støtteflader af blød,
friktionsfri PVC

04

Støtteflader af hærdet,
friktionsfri PVC

05



Module Bench

Montagebord

01

Arbejdsflade med indtræksposition

Arbejdsfladen med indtræksposition aktiveres ved hjælp af en knap og er dækket af ruller. Arbejdsfladen gør det muligt at forbinde bordet med produktionslinjen og kan kippes således, at det ikke udgør en forhindring for operatørens bevægelser under monteringen.

02

Udtræk

Module Bench kan udtrækkes fra 1.300 til 2.500 mm og kan indstilles i en hvilken som helst position ved hjælp af et låsegreb. Herved sikres stor alsidighed. Endvidere kan den centrale travers til bearbejdning af mindre rammer placeres manuelt.

03

Rulleconveyor

Rulleconveyoren gør det muligt at transportere dør- og vinduesrammen langs med montage linjen uden at belaste operatøren.

04

Støtteflader af blød, friktionsfri PVC

Arbejdsfladen af blød PVC gør det muligt at opnå en høj friktionskoefficient under monteringen.

05

Støtteflader af hærdet, friktionsfri PVC

Arbejdsfladen af hærdet, friktionsfri PVC gør det muligt at opnå en lav friktionskoefficient, som forenkler dør- og vinduesrammens rotation.

ARBEJDSFLADER

Arbejdsflade med indtræksposition og rulleconveyor (højre eller venstre)

•

Længde for støtteflade af hærdet, friktionsfri PVC (mm)

4.000

Længde for støtteflade af blød, skridsikker PVC (mm)

4.000

Længde for rulleconveyor (mm)

4.000

Længde for rulleconveyor - udstrakt (mm)

4.600

Længde for indtræksposition - indtrukket (mm)

600

KARAKTERISTIKA

Mulighed for øget bredde (mm) med bevægelig støtte i midten (mm)

1.300 - 2.500

Højde (mm)

900

Luftforbrug (NI/min.)

50

Vægt (kg)

550