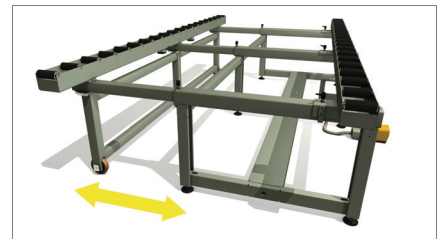


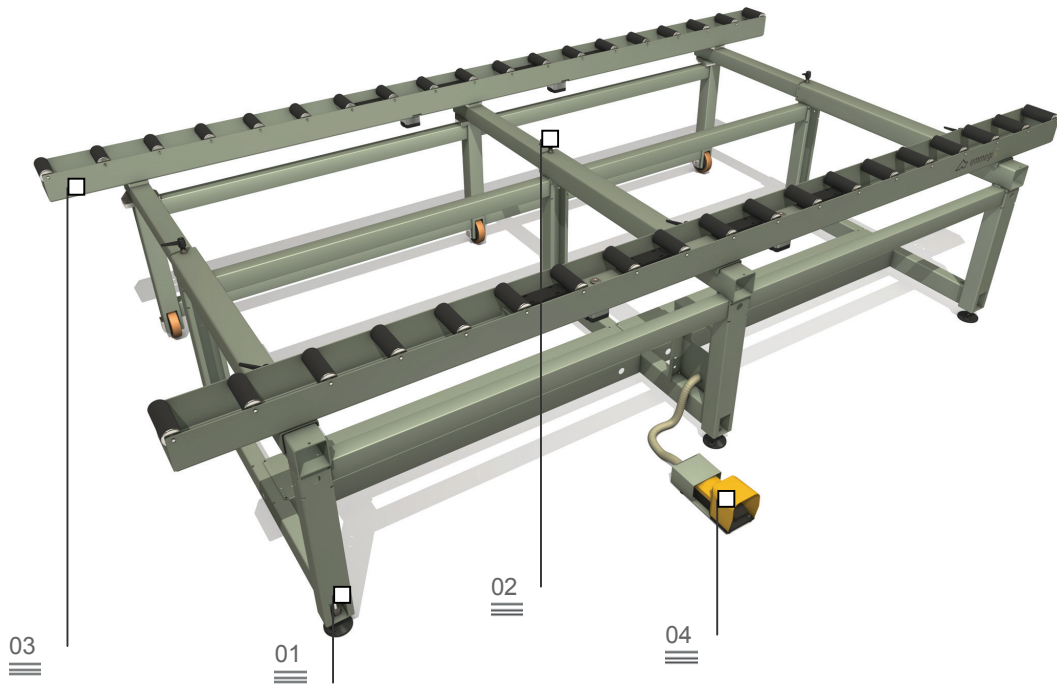
Indstillelige fødder 01



Udtræk 02

Roll Bench

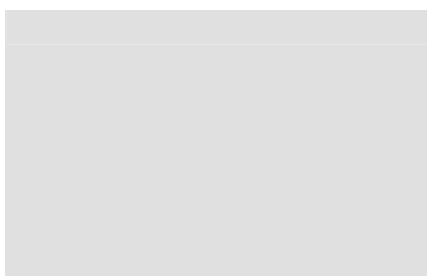
Montagebord



Ekstra stort modulbord udviklet til montering og bevægelse i linje af facadeelementer. Bordet er udstyret med to baner med ruller beklædt med blød PVC. Afstanden mellem de to baner kan indstilles på baggrund af dør- og vinduesrammens bredde. Et pneumatisk system muliggør fastholdelse af rullerne under bearbejdningen.

Rulleconveyor 03

Pedaler 04



Roll Bench

Montagebord

01 Indstillelige fødder

Fødderne kan højdeindstilles og sikrer, at arbejdsfladen anbringes i den ønskede højde og placeres korrekt i forhold til de øvrige produkter i den dynamiske linje. Endvidere muliggør fødderne forankring til gulvet ved hjælp af de dertil beregnede huller.

02 Udtræk

ROLL BENCH kan udtrækkes i begge sider således, at de udvendige mål øges fra 1.460 til 2.500 mm ved maks. åbning (rulleconveyorne kan udtrækkes fra 500 til 2.500 mm). Efter fastlæggelse af banernes position er det muligt at fastholde rulleconveyoren ved hjælp af låsehåndtag. Herved sikres stor alsidighed.

03 Rulleconveyor

Facadeelementerne understøttes af baner med 160 mm brede ruller beklædt med blød PVC. Herved belastes operatøren kun minimalt.

04 Pedaler

Pedalstyringen muliggør fastholdelse af rullerne. Herved sikres fuldstændig sikker bearbejdning af facadeelementet. Den efterfølgende udløsning gør det muligt at flytte elementet ved en optimal udnyttelse af rullens glideevne.

| ARBEJDSFLADER | |
|--|-------------|
| Længde for rulleconveyor (mm) | 4.000 |
| Min. bredde for rulleconveyor (mm) | 1.460 |
| Maks. bredde for rulleconveyor (mm) | 2.500 |
| KARAKTERISTIKA | |
| Pneumatisk system til fastholdelse af ruller | • |
| Bredeindstilling | • |
| Afstandsindstilling mellem ruller (mm) | 500 - 2.500 |
| Højdeindstilling (mm) | 940 - 1.000 |
| Luftforbrug (NI/min.) | 3,49 |
| Vægt (kg) | 400 |
| Lastekapacitet (kg) | 600 |