



emmeği

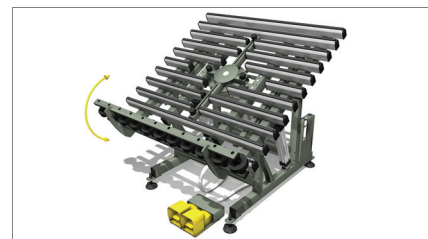
A
Aluminium
S
Steel
P
Pvc

fi #1



työtaso on päällystetty
kovalla kitkaestetyllä
PVC:lla

01

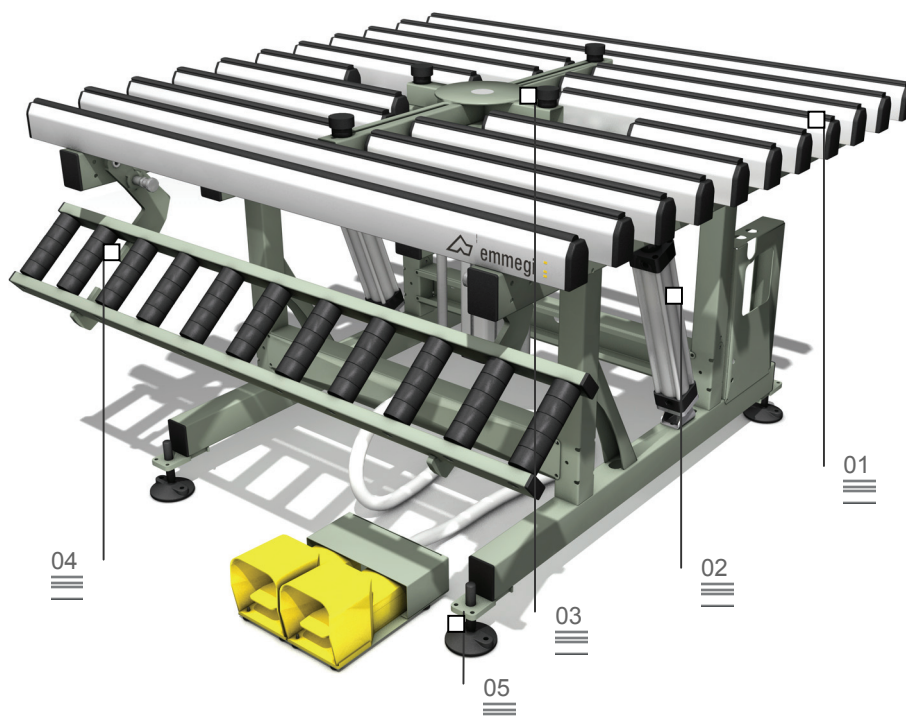


Käännettävä työtaso

02

BA 411

Asennuspöytä



Laseilla varustettujen kehysten asennuspöytä. Työtaso kallistettavissa 0° (vaakasunnassa) - 85°. Sisäänvedettävän rullan korkeus voidaan säätää (170 - 460 mm) riippumatta työtasosta. Työtaso voidaan säätää 895 - 965 mm:iin ja jaloissa on reiät maahan kiinnitystä varten. Mukana keskikappale lasin nostoa ja paikalleen sijoitusta varten.

Lasin paineilmanosto

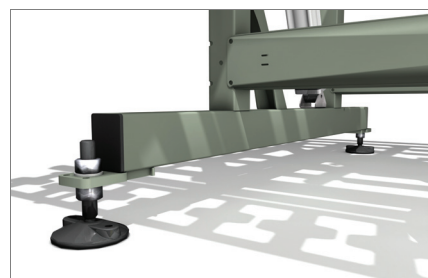
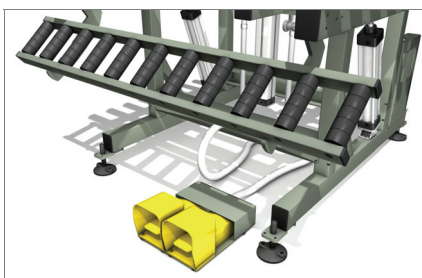
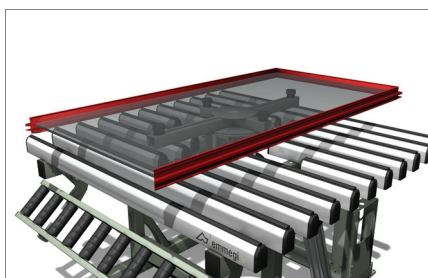
03

Karmin liukurulla

04

Säädettävät jalat

05



BA 411

Asennuspöytä

01

työtasot on päällystetty kovalla kitkaestetyllä PVC:lla

Työtasot on päällystetty liukuestetyllä PVC-kumilla, jolla karmi pysyy ehjänä ja luistaa.

02

Käännettävä työtaso

Työtaso kääntyy pneumaattisella liikkeellä. Työtasoa voidaan kallistaa polkimella 0°:sta vaakasuuntaan 85°:een.

03

Lasin paineilmanosto

Sisäänvetäytyvässä keskikappaleessa on neljä kumista, akseleilla säädettävää kohtaa, joille lasi voidaan asettaa Pöydän ollessa vaakatasossa keskikappale voidaan nostaa jalkapolkimella ja kääntää manuaalisesti. Turvajärjestelmä estää kappaleen noston pöydän ollessa kallistettuna tai pöydän käännön, kappaleen ollessa nostettuna ylös.

04

Karmin liukurulla

Manuaalisesti liikuttava, käännettävä rulla, jossa on automaattilukitus (kahdessa määrättyssä asennossa). Näin kehystä voidaan siirtää vaaka-asennossa rullilla (asennettu varteen), joilla kappale liikuu helposti ja sen liikuttaminen tuotantolinjalla tapahtuu vaivattomasti.

05

Säädettävät jalat

Työtason jalat säädettävissä haluttuun korkeuteen, myös muihin Linea Dinamica –sarjan tuotteisiin nähden. Mukana reiät maahan kiinnitystä varten.

TEKNISET OMINAISUUDET

| | |
|--|-----------|
| Työtason paineilmalla tapahtuva kallistus 0° (vaakataso) - 85° | • |
| työtasot on päällystetty kovalla kitkaestetyllä PVC:lla | • |
| Lasin paineilmanosto | • |
| Manuaalisesti käännettävä ja korkeussuunnassa säädettävä rulla työtasosta riippumattomalla tavalla | • |
| Rei'illä varustetut jalat maahan kiinnittämistä varten | • |
| Pituus (mm) | 1.400 |
| Leveys (mm) | 1.400 |
| Työtason korkeus (vaakasuunta) (mm) | 895 ÷ 965 |
| Nostettavan lasin maksimikorkeus (mm) | 1.200 |
| Paino (kg) | 170 |
| Ilman kulutus / sykli (NI) | 36 |