

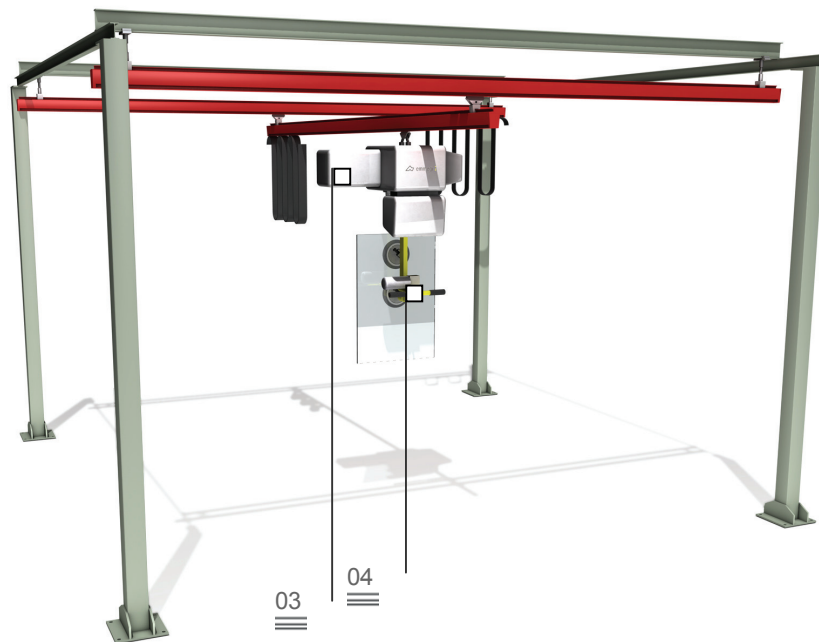
Työalue 01



Laajennettu työalue 02

Cover

Lasitusmanipulaattori



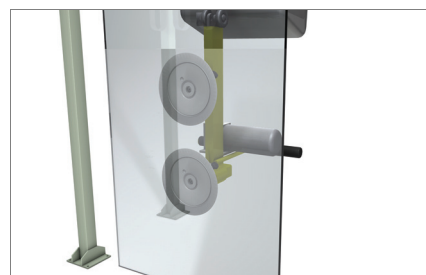
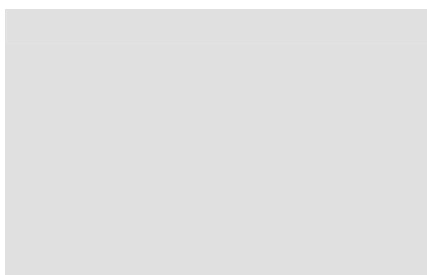
03

04

Karteesinen manipulaattori kahdella akselilla. Imukupeilla varustettu nostojärjestelmä ja 200 / 500 kg:a kantava nostin, joilla siirto voidaan tehdä kahteen suuntaan 6000 x 6000 mm:n alueella.

Nostin 03

Tavaran otto 04



Cover

Lasitusmanipulaattori

01

Työalue

Manipulaattorin kattama työalue vastaa tukien pituutta, sillä niiden yhdistetyn liikkeen ansiosta ne kattavat koko työalueen sisäisen tilan.

Tuet liikeratoinen kattavat kokonaisuudessaan 6000 x 6000 mm:n alueen.

02

Laajennettu työalue

Cover-laitteessa on moduulirakenne, jolla se voidaan sovittaa materiaalien erilaisiin liikutustarpeisiin. Manipulaattorin ollessa konfiguroitu sopivasti lisämoduuliin, voidaan työaluetta laajentaa kattamaan 6000 x 6000 mm:n lisäalue.

03

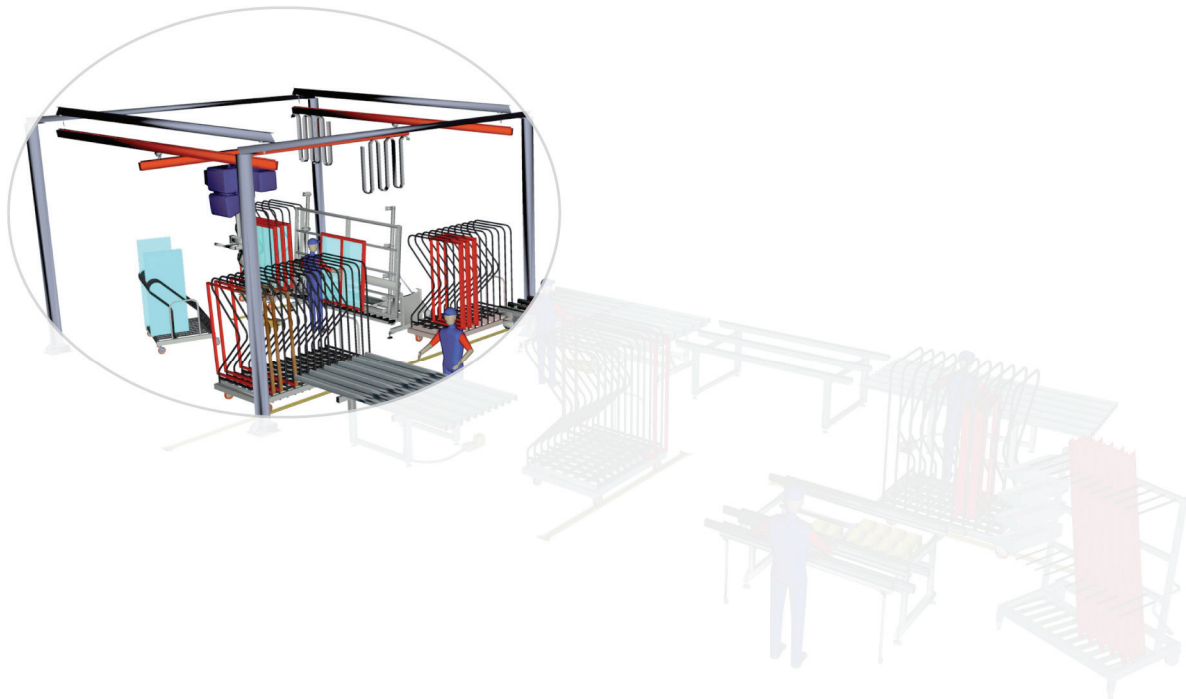
Nostin

Kahtena versiona toimitettavan nostimen nostokapasiteetti on 200 kg tai 500 kg, jolloin voidaan liikuttaa ja työstää laajoja valikoimia laseja.

04

Tavaran otto

Tavaran otto ja irrotus tapahtuvat ehdottoman varmasti tehokkaan tyhjiöjärjestelmän ohjaamalla imukupeilla.



OMINAISUUDET

Koko (pituus x leveys x korkeus) (mm)	6.220 x 6.220 x 4.270
Työalue (mm)	6.000 x 6.000
Laajennettu työalue lisämoduulilla (mm)	12.000 x 6.000
Maksimi nostokorkeus (mm)	2.800
Lasien nostoimukupit	2
Nostimen teho (Kg)	200 / 500
Paino (kg)	912