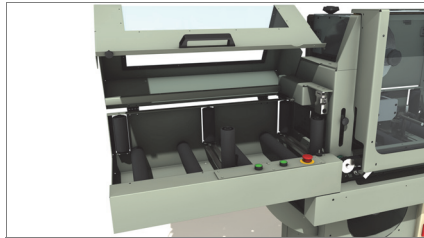


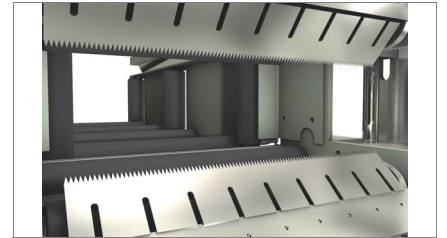
## Dual Skin

Päällystyskone



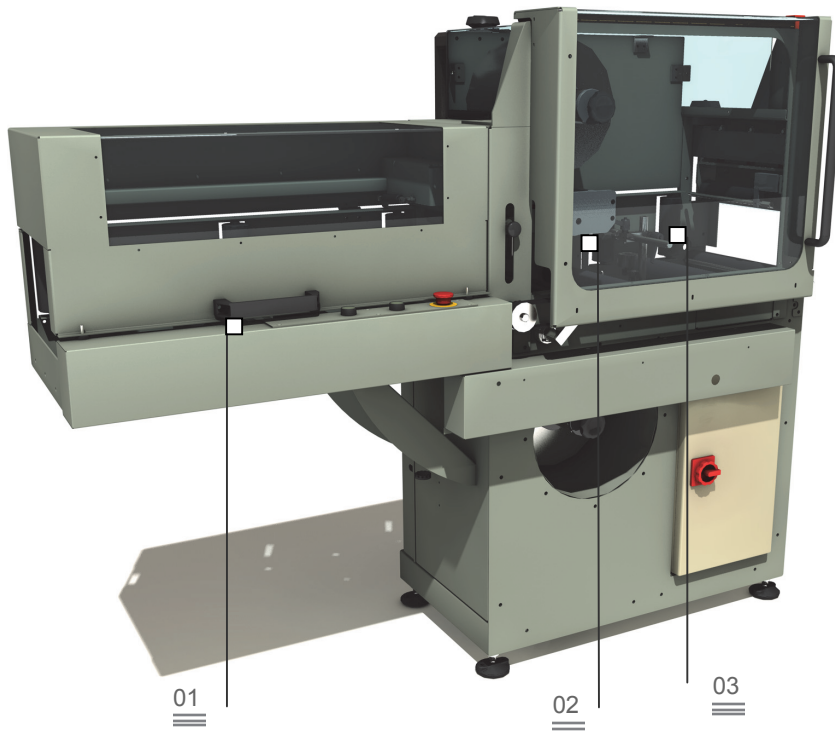
Profiilin tukirulla

01



Leikkuyyksikkö

02



01

02

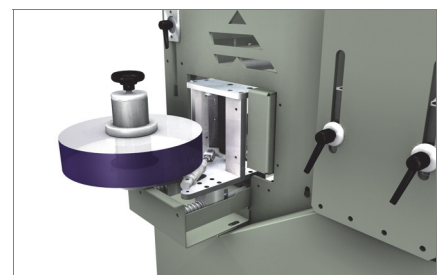
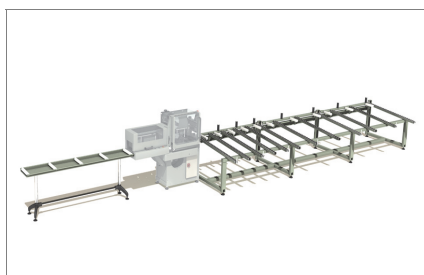
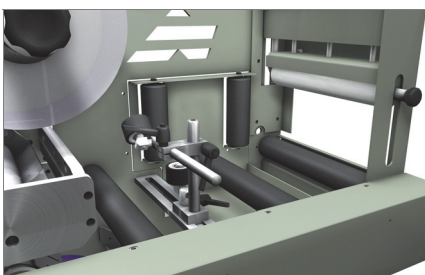
03

Tätä konetta käytetään alumiiniprofiilien päällystämiseen suojakelmulla. Profiili syötetään automaattisesti moottoroiduilla rullilla ja kelmun saadaan kiinnittymään täydellisesti profiiliin puristusrullien avulla. Lisävarustepakkauksella suojakelmu voidaan asettaa samanaikaisesti myös kolmannelle pinnalle.

Kääntävien pyörien pakkaus (lisävarusteena) 03

Lastausrullat ja purkuvarasto (lisävarusteena) 04

3. sivun pakkaus (lisävarusteena) 05



# Dual Skin

## Päällystyskone

### 01

#### Profiilin tukirulla

Takaa profiilin oikeanlaisen sijainnin koneessa ja sen tukevan asennon työstöalueella. Liukurulat on moitortoitu ja helpottavat profiilien liikkumista.

### 02

#### Leikkuuyksikkö

Leikkuuyksikössä on sahanterä, joka leikkaa automaattisesti suojakelmun profiiliin päättyessä.

### 03

#### Käännettävien pyörien pakkaus (lisävarusteena)

Käännettävät pyörät on suunniteltu asennettavana lisävarusteena koneeseen, jotta suojakelmu saadaan täysin kiinnittymään kalteva- tai käyräpintaisiin profiileihin.

### 04

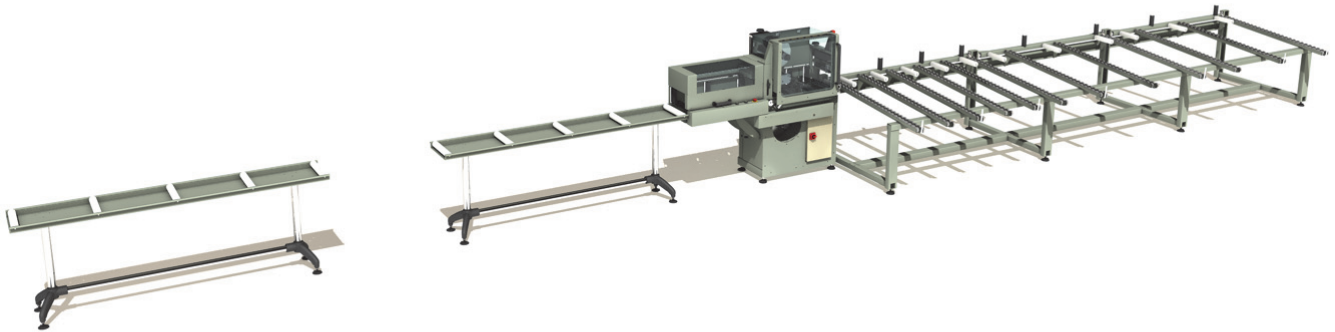
#### Lastausrulla ja purkuvarasto (lisävarusteena)

Koneeseen voidaan asentaa pyynnöstä ylimääräisiä lastausrullia pitkien kappaleiden lastausta varten ja tilava purkuvarasto päällystettyjen profiilien keruuta varten.

### 05

#### 3. sivun pakkaus (lisävarusteena)

3. sivun pakkaus on asennettavissa lisävarusteena koneeseen, ja sen avulla voidaan suojakelmu asettaa myös sivupinnalle.



#### TYÖSTÖALUE

Maks. päällystettävä pituus (mm)	250
Maks. päällystettävä korkeus (mm)	120
Minimi päällystettävä paksuus (mm)	20
Profiilin minimipituus (mm)	500
Kelmun kelan maks. halkaisija (mm)	300
Kelmun paksuus (μ)	36 ÷ 60

#### KOOT

Korkeus (mm)	1450
Syvyys (mm)	690
Leveys (mm)	1750
Paino (kg)	275

#### OMINAISUUDET

Kelmun automaattinen leikkaus tangon päässä	•
Kappaleen syöttönopeus (m/min)	7,8 ÷ 15
Ilman kulutus (NI/sykli)	2
Asennettu teho (kW)	0,55

#### LISÄVARUSTEET

3. sivun päällystysyksikkö	•
Käännettävien rullien pakkaus	•
Lastausrulla, koko LxPxH (mm)	5.800 x 400 x 850
Rulla tangon automaattiseen purkuun, koko PxSxK (mm)	6.100 x 1.600 x 850