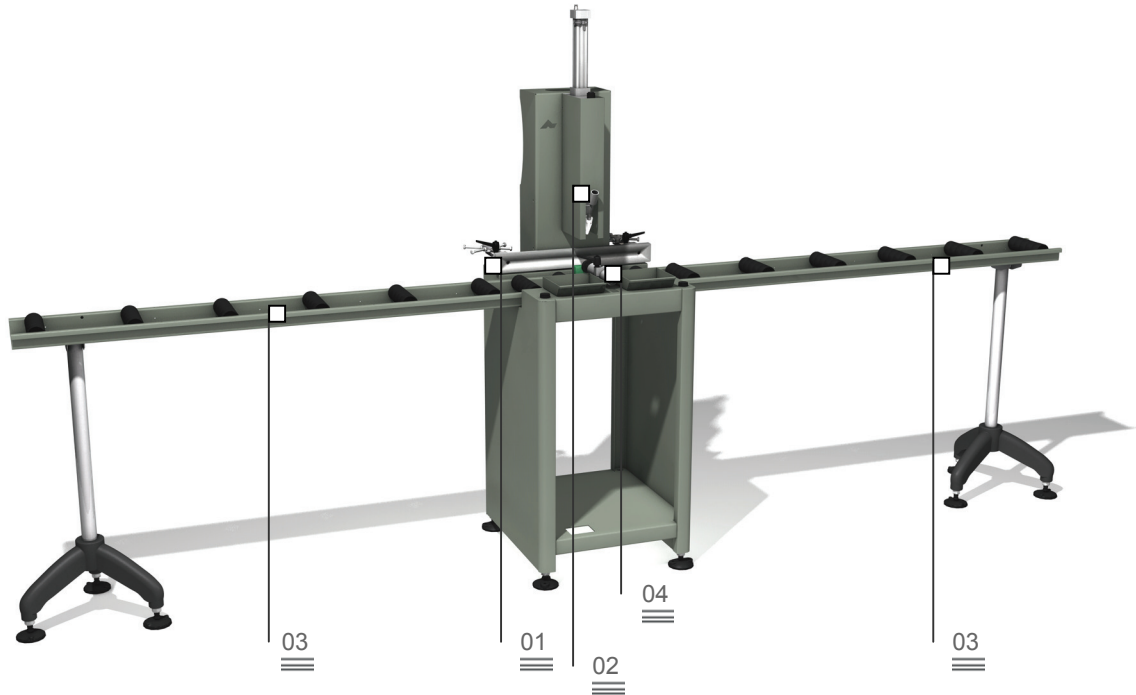


Fissa M

Puoliautomaattinen käsin ladattava ruuvaaja

Profiilin asetus 01

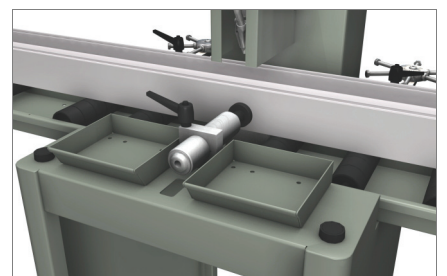
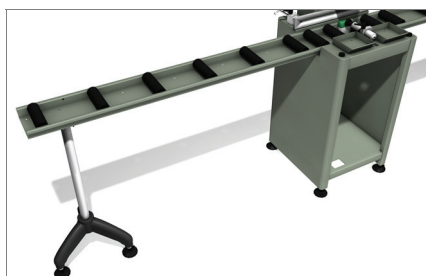
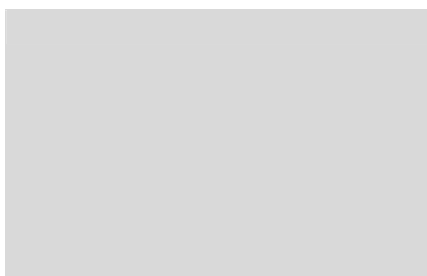
Ruuvien lataus käsin 02



Puoliautomaattinen käsin ladattava ruuvaaja vahvistusruuvien kiinnittämiseen PVC-profiiliin. Ruuvaus tapahtuu kaksi käsin tehtävällä ohjauksella. Ruuvaaja on asennettu metallirakenteeseen, jonka sisään- ja ulosmenossa on rulla.

Lastaus- ja purkurulla 04

Profiilin paineilmalukitus 04



Fissa M

Puoliautomaattinen käsin ladattava ruuvaaja

01

Profiilin asetus

Profiilin poikittainen asetus tapahtuu säätämällä iskuvaste ja näyttämällä asento viivoittimella. Tähten muotoisilla vasteilla voidaan tallentaa 6 eri asentoa säästäten runsaasti aikaa. Profiilia ei tarvitse mitata uudelleen vaan edellinen mittaus voidaan ottaa käyttöön.

02

Ruuvien lataus käsin

Ruuvien asettamista käsin helpottaa tarkoitusta varten asennettu nokka. Ruuvaus tapahtuu automaattisesti.

03

Lastaus- ja purkurulla

Sisään- ja ulosmenon lastaus- ja purkurullat helpottavat kappaleen siirtoa ja näin koneenkäyttäjän työtä.

04

Profiilin paineilmalukitus

Profiili lukitaan vastetta vasten paineilmapuristimella. Käynnistys tapahtuu kahta painiketta painamalla, jotka käynnistävät kappaleen kiinnityksen ja ruuvauksen.

KAPPALEEN LUKITUS

Profiilin lukitus ja vahvistusruuvaus kaksin käsin tapahtuvalla ohjauksella

•

MITAT

Koneen koko PxSxK (mm)

3.380 x 550 x 1.700

Profiilin minimi- ja maksimikoko (mm)

P = 35 ÷ 90 K = 60 ÷ 140

Koneen paino (kg)

85

OMINAISUUDET

Ruuvien käsin tapahtuva lataus

•

Vahvistuksen ruuvaus kaksin käsin tapahtuvalla ohjauksella

•

Lastaus- ja purkurulla

•

Ruuvauksen syvyyden ja voiman säätö

•