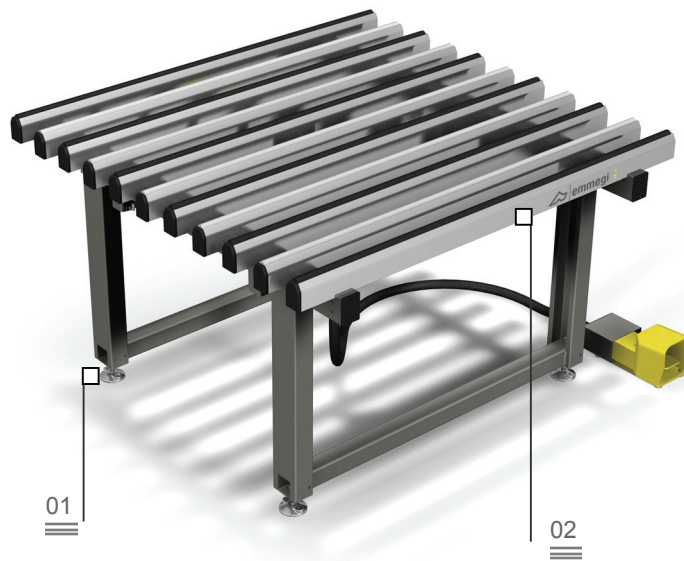


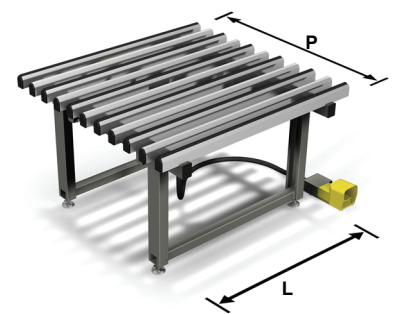
Fit
Asennuspöytä

Säädettävät jalat 01

työtaso on päällystetty pehmeällä liukuestetyllä PVC:lla 02

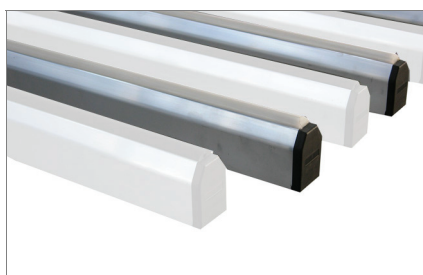
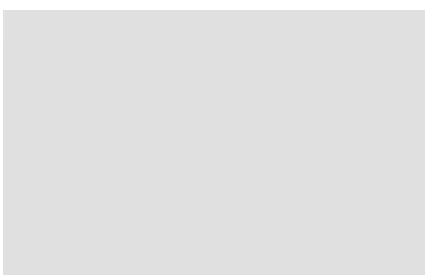


Pöytä on tarkoitettu runkojen ja puitteiden kokoonpanoon. Vaakasuuntaisessa tasossa pneumaattinen vaihto pehmeään liukuestetyn PVC-työtason (kokoonpanoa varten) ja kovan kitkaestetyyn PVC-tason (siirtelyä varten) välillä. Työtason korkeutta voidaan säätää 895 – 965 mm välillä ja jaloissa on reiät maahan kiinnitystä varten.



työtasot on päällystetty kovalla kitkaestetyllä PVC:lla 03

Pneumaattinen tason vaihto 04



Fit

Asennuspöytä

01

Säädettävät jalat

Työtason jalat säädettävissä haluttuun korkeuteen, myös muihin Linea Dinamica -sarjan tuotteisiin nähden. Mukana reiät maahan kiinnitystä varten.

02

työtaso on päällystetty pehmeällä liukuestetyllä PVC:lla

Työtasot on päällystetty liukuestetyllä pehmeällä PVC:llä jolla karmi tuetaan varmasti paikalleen asennuksen aikana.

03

työtasot on päällystetty kovalla kitkaestetyllä PVC:lla

Kova kitkaestetty PVC- työtaso helpottaa karmien sujuvaa kulkua ja liikuttamista.

04

Pneumaattinen tason vaihto

Pneumaattinen sylinterijärjestelmä suorittaa pneumaattisen vaihdon ja nostaa polyeteenitasoa suhteessa PVC-tasoon.



TEKNISET OMINAISUUDET

Vaihteleva pituus mallin mukaan (mm)	1400 – 2000 – 2500 – 3000
Syvyys (mm)	1380
Maksimikuormitus (Kg)	240
Työtason korkeus (mm)	895 + 965