



emmegi

Aluminium

S
Steel

P
Pvc

fi #1



Kiinnittimet

01

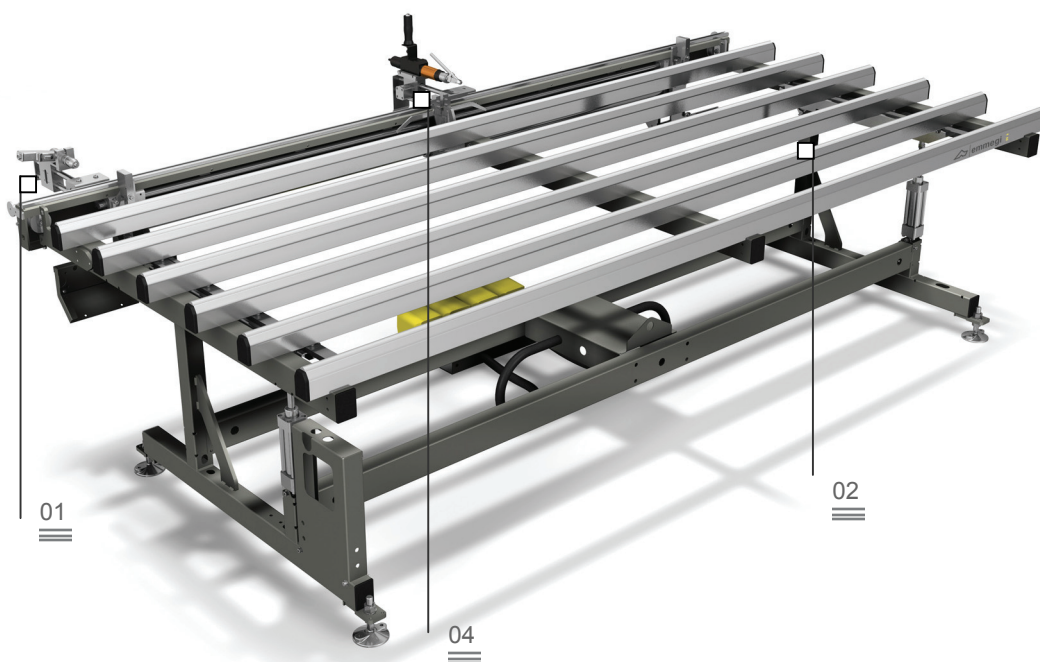


työtaso on päällystetty
kovalla kitkaestetyllä
PVC:lla

02

Fit MA

Metalliosien asennustaso



01

02

04

Tuotantoprosessin rationalisoinnissa ja optimoinnissa on materiaalien kulun oikeanlaisella suunnittelulla tärkeä rooli, oli kyseessä sitten aihiot, asennusvaiheessa olevat kappaleet tai valmiit tuotteet. Emmegin Logistica-sarja tarjoaa yrityksille konkreettisen vastauksen kaikkia varastointia, siirtelyä ja kokoonpanoa koskeviin tarpeisiin.

Fit MA on alumiini-, puu- ja PVC-karmien metalliosien asennukseen tarkoitettu kasauspöytä.

Vetäytyvät kiinnittimet lukitsevat karmien. Tasossa on automaattisyöttöinen ruuvausjärjestelmä.

Pneumaattinen työtason
kallistus

03

Automaattinen
ruuvausyksikkö

04



Fit MA

Metalliosien asennustaso

01 Kiinnittimet

Karmi lukitaan paikalleen työtason alla olevilla kiinnittimillä.

02 työtasot on päällystetty kovalla kitkaestetyllä PVC:lla

Kova kitkaestetty PVC- työtaso helpottaa karmen sujuvaa kulkua ja liikuttamista.

03 Pneumaattinen työtason kallistus

Työtaso voidaan kallistaa pneumaattisesti polkimella välillä 0° (vaakasuunta) - 12° metalliosien asennuksen helpottamiseksi.

04 Automaattinen ruuvausyksikkö

Automaattinen ruuvausyksikkö liikkuu vaakasuuntaisilla kiskoilla.



TYÖTASOT

Työtason kallistus pneumaattisesti välillä 0° (vaakasuunta) - 12°

Työtason korkeus säädettävissä (mm)

875 ~ 925

KAPPALEEN LUKITUS

Kiinnittimen avautuminen (mm)

290 ~ 2.640

Säädettävä kiinnitysteho, maks.

660 N

Itsekeskittyvä kiinnitinjärjestelmä vetäytyvillä tangoilla

KOSKETUSPINNAT

työtasot on päällystetty kovalla kitkaestetyllä PVC:lla

MUUTA

"A"-ominaisuus: automaattinen ruuvausyksikkö vaakasuuntaisella kiskolla

"C"-ominaisuus: metalliosien leikkuu nauhalta automaattisella mittavasteella