



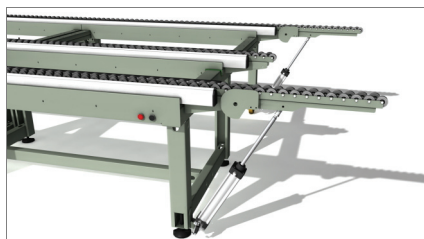
emmegi

Aluminium

S
Steel

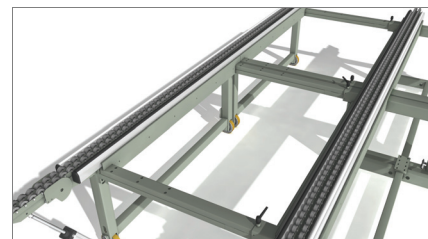
P
Pvc

fi #1



Sisäänvedettävä taso

01

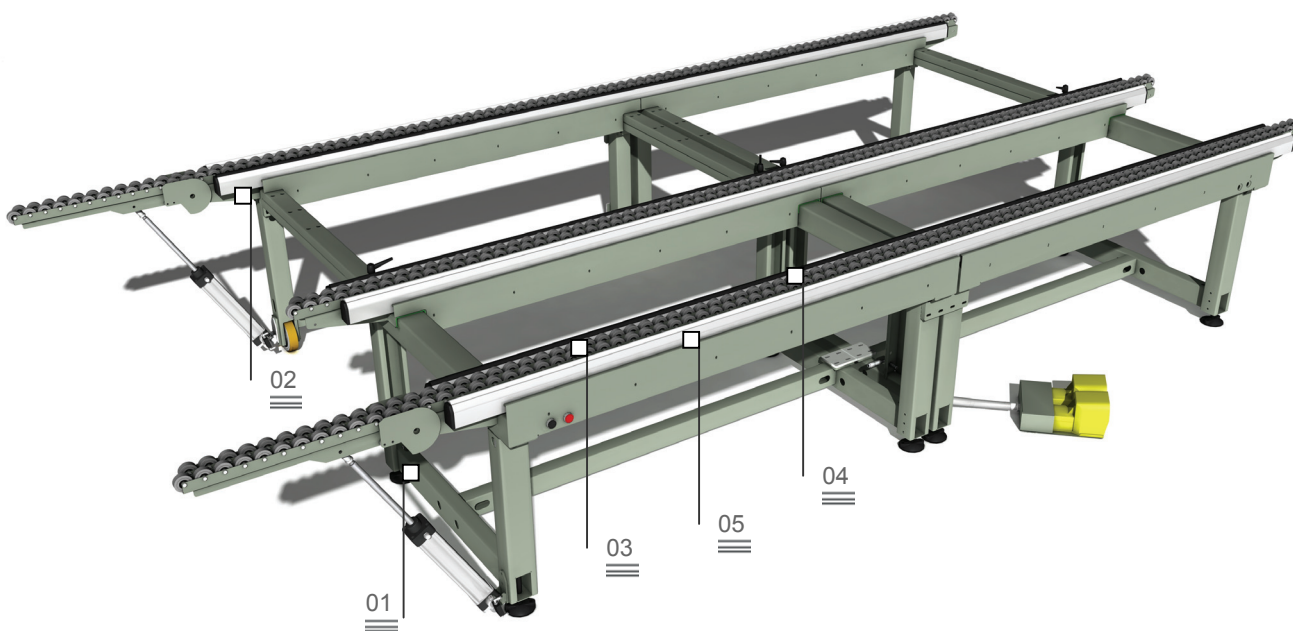


Pidennys

02

Module Bench

Kasauspöytä



Modulaarinen, pidennettävä pöytä. Tarkoitettu karmien ja julkisivurakenteiden kokoonpanoon. Muodostuu kolmesta erillisestä työtasosta: yksi pehmeää liukuestettyä PVC:ta kokoonpanoa varten, yksi kovaa kitkaestettyä PVC:ta pyörytykseen sopiva taso ja yksi rullataso linjalla tapahtuvaa siirtoa varten.

Rullataso

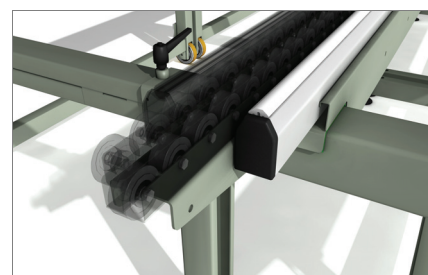
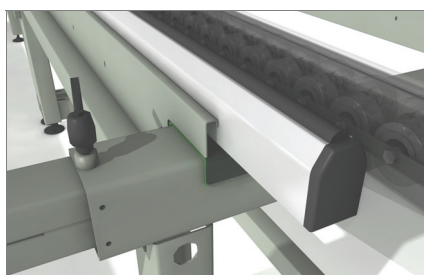
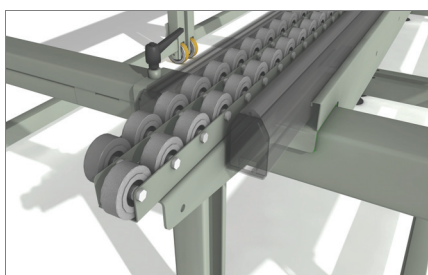
03

työtaso on päällystetty
pehmeällä liukuestetyllä PVC:lla

04

työtasot on päällystetty kovalla
kitkaestetyllä PVC:lla

05



Module Bench

Kasauspöytä

01

Sisäänvedettävä taso

Käynnistyy painikkeesta ja päällystetty rullilla. Sisäänvedettävä taso tekee mahdolliseksi työpöydän yhdistämisen tuotantolinjaan ja sitä voidaan kääntää jotta työntekijä voi liikkua vapaasti asennuksen aikana.

02

Pidennys

Module Bench voidaan pidentää 1300 mm:sta 2500 mm:iin ja mihin tahansa pituuteen niiden välillä säätämällä kiristysvivusta tehostaen sen käyttömahdollisuuksia. Keskipalkki voidaan asettaa manuaalisesti pienten kehysten työstöä varten.

03

Rullataso

Rullatasolla karmin siirto asennuslinjaa pitkin onnistuu vaivattomasti.

04

työtaso on päällystetty pehmeällä liukuestetyllä PVC:lla

Pehmeän PVC-työtason ansiosta kitka on suuri kokoonpanovaiheessa.

05

työtasot on päällystetty kovalla kitkaestetyllä PVC:lla

Kovan kitkaestetyllä PVC-työtason ansiosta kitka on pieni jolloin karmin pyörytysliikkeet helpottuvat.

TYÖTASO

Sisäänvedettävät rullat vasen tai oikea

•

kovan kitkaestetyllä PVC-tason pituus (mm)

4000

pehmeän liukuestetyllä PVC-tason pituus (mm)

4000

Rullatason pituus (mm)

4000

Rullatason pituus pidennettynä (mm)

4600

Tason pituus sisäänvedettynä (mm)

600

OMINAISUUDET

Pidennettävyyden (mm) siirrettävällä keskituella (mm)

1300 ÷ 2500

Korkeus (mm)

900

Ilman kulutus (NI/min)

50

Paino (kg)

550