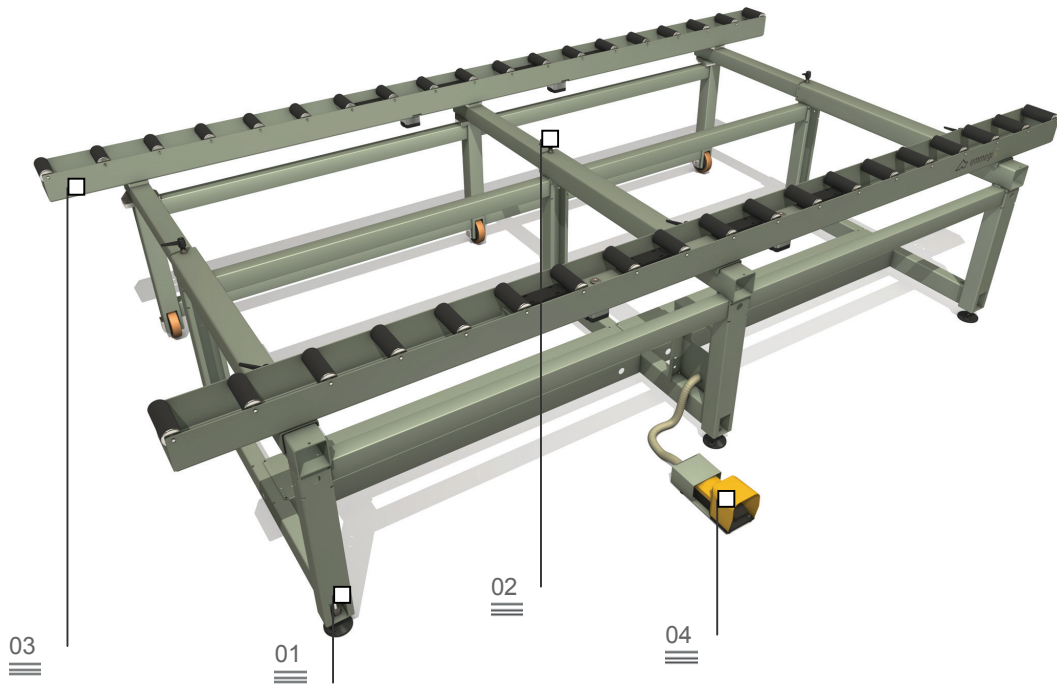


# Roll Bench

## Kokoonpanopöytä

Säädettävät jalat 01

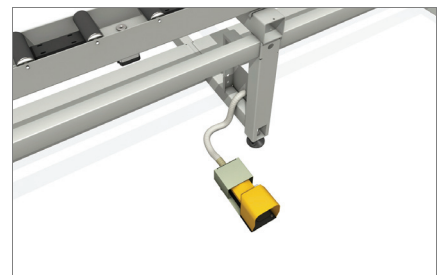
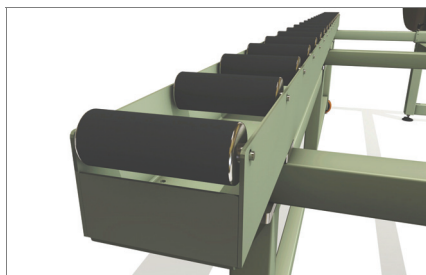
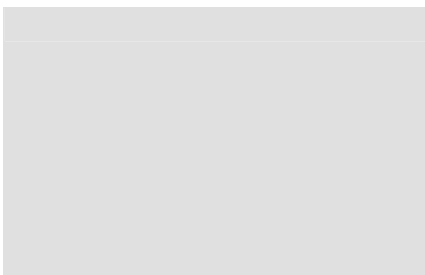
Pidennys 02



Suuri modulaarinen työpöytä, joka on tarkoitettu julkisivuosien kokoonpanoon ja liikutukseen. Muodostuu kahdesta rullaradasta, jotka on päällystetty pehmeällä PVC-päällysteellä. Ratojen etäisyys toisistaan voidaan säätää karmin koon mukaan. Paineilmalla käynnistetty järjestelmä tekee mahdolliseksi rullien pysäytyksen työstön aikana.

Rullataso 03

Polkimet 04



# Roll Bench

Kokoonpanopöytä

## 01

### Säädettävät jalat

Työtason jalat säädettävissä haluttuun korkeuteen, myös muihin Linea Dinamica –sarjan tuotteisiin nähden. Mukana reiät maahan kiinnitystä varten.

## 02

### Pidennys

ROLL BENCH voidaan pidentää molemmilta puolilta siten että sen maksimiavautumismitta on 1460 – 2500 mm (rullien avautumismitta vaihtelee 500 mm ja 2500 mm välillä). Kun ratojen paikka on päätetty, rullataso voidaan lukita paikalleen joistakin lukitussilmukoista, jolloin koneen käyttömahdollisuudet lisääntyvät huomattavasti.

## 03

### Rullataso

Julkisivuosien asetus tapahtuu 160 mm leveille rullille, jotka on päällystetty pehmeällä PVC-päällysteellä, helpottaen koneenkäyttäjän työtä.

## 04

### Polkimet

Poljuinohjauksella rullat voidaan lukita paikalleen siten että julkisivuosaa voidaan työstää turvallisesti. Kun lukitus vapautetaan, osa voidaan siirtää helposti rullaa pitkin.

TYÖTASOT	
Rullatason pituus (mm)	4.000
Rullatason minimileveys (mm)	1.460
Rullatason maksimileveys (mm)	2.500
OMINAISUUDET	
Rullien pneumaattinen lukitusjärjestelmä	•
Levennysmahdollisuus	•
Rullien etäisyys säädettävissä (mm)	500 ÷ 2.500
Korkeus säädettävissä (mm)	940 ÷ 1.000
Ilman kulutus (NI/min)	3,49
Paino (kg)	400
Lastausteho (kg)	600