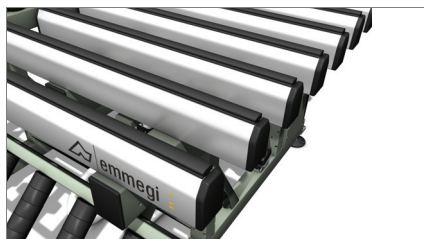




emmegi

A
Aluminium
S
Steel
P
Pvc

fr #1



Surface d'appui en PVC dur antifriction 01

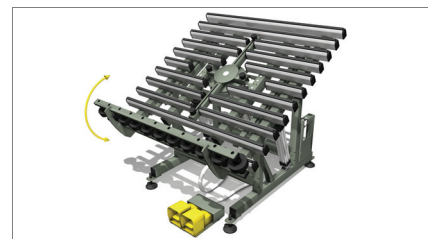
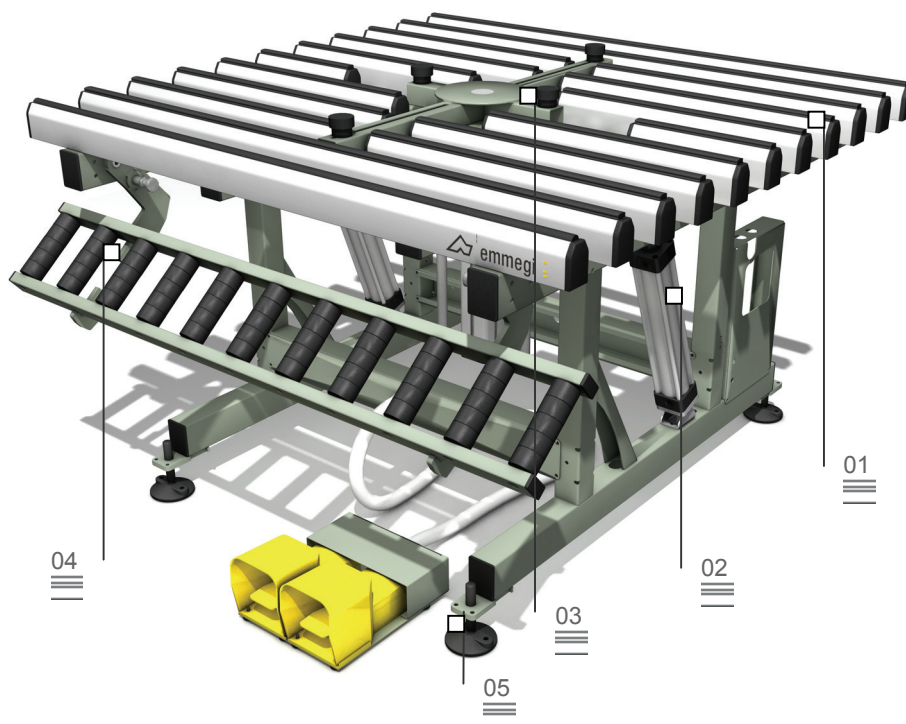


Table de travail basculant 02

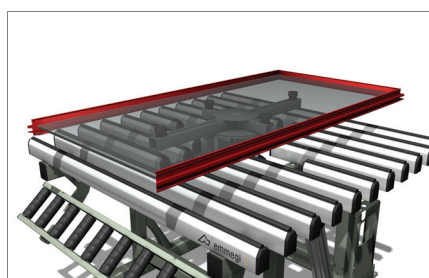
BA 411

Table pour l'assemblage

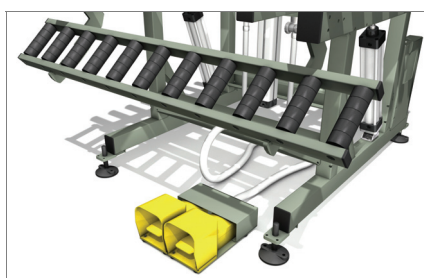


Presse conçue pour l'assemblage de la vitre sur ouvrant munie d'une table de travail inclinable de 0° (horizontal) à 85°. Le chemin d'amenage escamotable est réglable en hauteur (de 170 à 460 mm), indépendamment de la table de travail. Cette dernière est réglable de 895 à 965 mm et ses pieds sont pourvus de perçages pour l'ancrage au sol. Présence d'une croix de soulèvement centrale qui hisse et positionne la vitre.

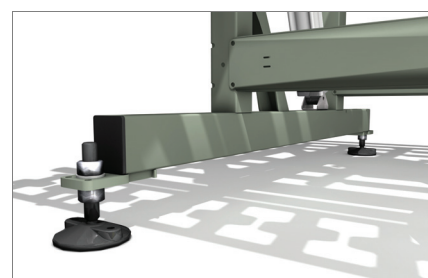
Dispositif pneumatique de levage de la vitre 03



Amenage coulissant des menuiseries 04



Pieds réglables 05



BA 411

Table pour l'assemblage

01

Surface d'appui en PVC dur antifriction

La surface d'appui en PVC dur antifriction préserve l'intégrité du cadre dont il permet le coulissement.

02

Table de travail basculant

Table de travail basculant par déplacement entièrement pneumatique. L'habilitation acquise à travers la pédale permet de faire pivoter la table de travail horizontalement de 0° à 85°.

03

Dispositif pneumatique de levage de la vitre

Le croisillon central escamotable est doté de quatre points d'appui de la vitre en caoutchouc qui se règlent le long des axes. Lorsque la table est en position horizontale, le croisillon peut être soulevé au moyen de la pédale de commande et tourné manuellement. Un dispositif de sécurité empêche le levage du croisillon lorsque la table est en position inclinée, tout comme le retournement de la table avec le croisillon soulevé.

04

Amenage coulissant des menuiseries

Un amenage à rouleaux basculant par commande manuelle et à verrouillage automatique (sur 2 positions prédéfinies) assure le déplacement horizontal du cadre grâce à la présence de rouleaux (montés sur tige) qui garantissent un coulissement élevé et une manutention simplifiée le long de la ligne de production.

05

Pieds réglables

Pieds réglables en hauteur qui ont une double fonction : faire en sorte que la table de travail atteigne la hauteur voulue et que le chemin soit parfaitement aligné sur les autres produits de la ligne Dynamique. Ils permettent par ailleurs l'ancrage au sol au moyen de perçages prévus dans ce but.

CARACTERISTIQUES TECHNIQUES

Inclinaison pneumatique de la table de travail de 0° (horizontal) à 85°	•
Surface d'appui en PVC dur antifriction	•
Dispositif pneumatique de levage de la vitre	•
Amenage à rouleaux basculant par commande manuelle et réglable en hauteur indépendamment de la table de travail	•
Pieds percés pour l'ancrage au sol	•
Longueur (mm)	1.400
Largeur (mm)	1.400
Hauteur de la table de travail (position horizontale) (mm)	895 ÷ 965
Hauteur max. avec la vitre soulevée (mm)	1.200
Poids (kg)	170
Consommation air/cycle (nL)	36