



emmegi

Aluminium

S
Steel

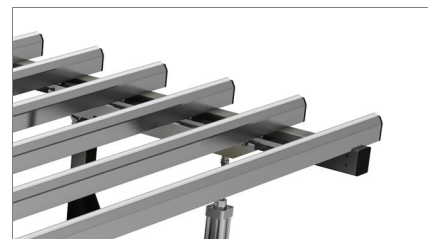
P
Pvc

fr #1



Système de blocage

01

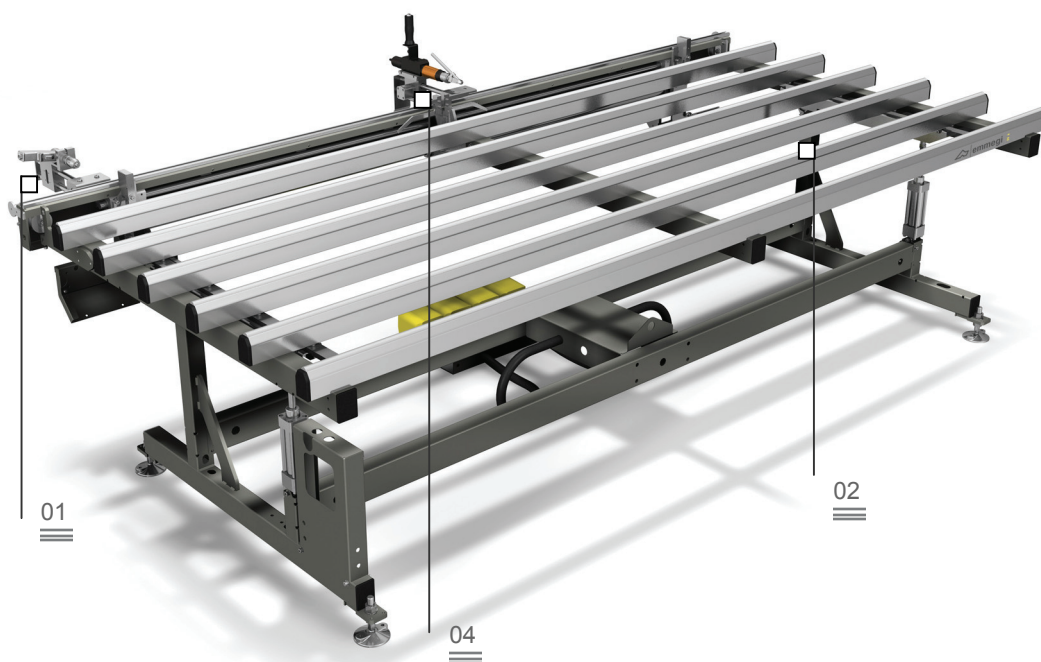


Surface d'appui en PVC
dur antifriction

02

Fit MA

Table pour l'assemblage de ferrures



La mise au point d'un flux correct des matériels, qu'il s'agisse de produits semi-finis, de composants en cours de montage ou de produits finis, revêt une importance primordiale dans le processus de rationalisation et d'optimisation du cycle de production. La ligne Logistique d'Emmegi offre aux entreprises une réponse concrète à toutes les exigences de stockage, de manutention et d'assemblage.

Fit MA est une table pour l'assemblage de ferrures d'oscillo-battant sur ouvrants en aluminium, bois et PVC.

Un système de vérins escamotables se charge de serrer l'ouvrant. La table est également pourvue d'un système de vissage à alimentation automatique.

Inclinaison pneumatique
de la table de travail

03

Système de vissage à
alimentation automatique

04



Fit MA

Table pour l'assemblage de ferrures

01

Système de blocage

Un système de vérins escamotables ménagé sous la table de travail permet de serrer la menuiserie au centre.

02

Surface d'appui en PVC dur antifriction

La surface d'appui en PVC dur antifriction garantit le glissement particulièrement fluide du cadre et facilite la manutention.

03

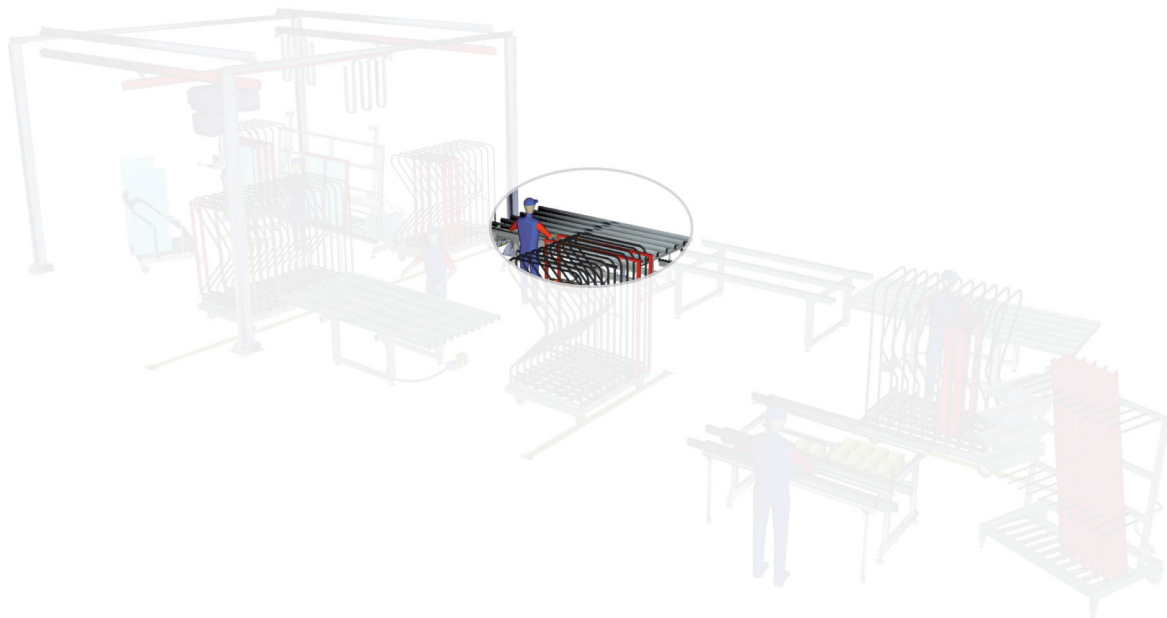
Inclinaison pneumatique de la table de travail

Une commande pneumatique à pédale permet d'amener la table en position inclinée entre 0° (horizontale) et 12° afin de faciliter les opérations de montage des ferrures.

04

Système de vissage à alimentation automatique

Le système de vissage à alimentation automatique coulisse sur des glissières horizontales.



TABLES DE TRAVAIL

Inclinaison pneumatique de la table de travail de 0° (horizontal) à 12°

Hauteur réglable de la table de travail (mm)

875 ~ 925

SERRAGE DE LA PIÈCE

Ouverture de l'étau (mm)

290 ~ 2.640

Force de serrage réglable max.

660 N

Système de blocage à centrage automatique avec poutres escamotables

SURFACES DE CONTACT

Surfaces de contact recouvertes de PVC dur antifriction

DIVERS

Caractéristique « A » : unité de vissage automatique montée sur glissière horizontale

Caractéristique « C » : sciage de ferrures d'oscillo-battant avec butée de longueur automatique