

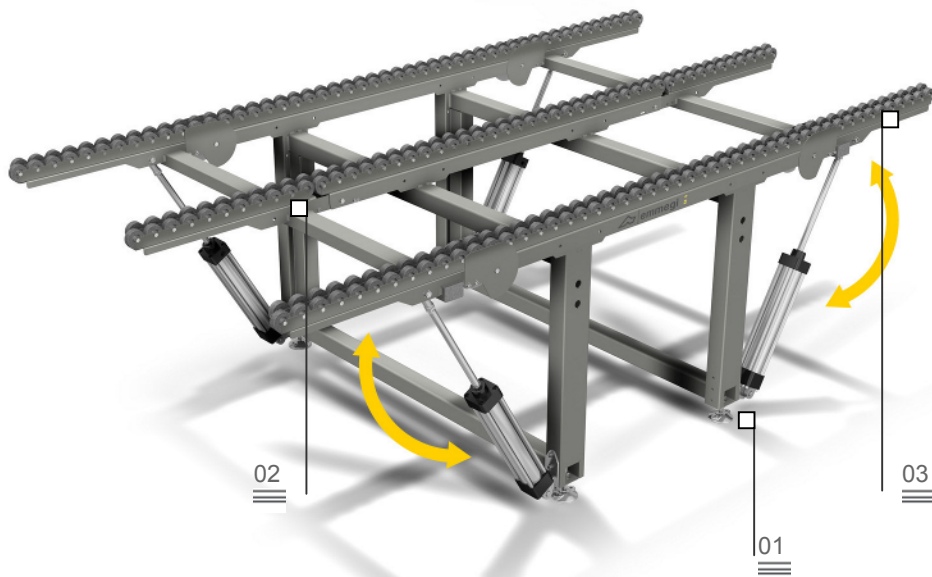
Pieds réglables 01



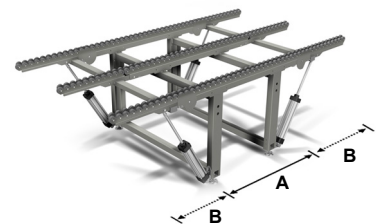
Amenage escamotable 02

## Link

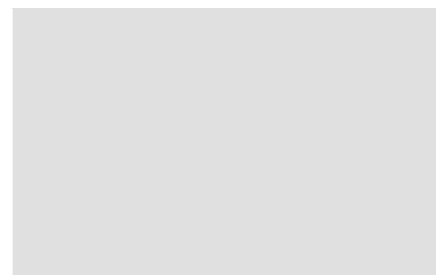
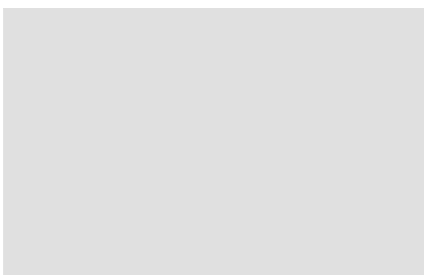
Amenage pour le transfert des cadres



La mise au point d'un flux correct des matériels, qu'il s'agisse de produits semi-finis, de composants en cours de montage ou de produits finis, revêt une importance primordiale dans le processus de rationalisation et d'optimisation du cycle de production. La ligne Logistique d'Emmegi offre aux entreprises une réponse concrète à toutes les exigences de stockage, de manutention et d'assemblage. Link est un chemin d'amenage qui permet d'unir les postes de montage et de transférer des cadres, voire même particulièrement encombrants, en toute facilité.



Surface avec rouleaux anti-rayures 03



# Link

Amenage pour le transfert des cadres

## 01

### Pieds réglables

Pieds réglables en hauteur qui ont une double fonction : faire en sorte que la table de travail atteigne la hauteur voulue et que le chemin soit parfaitement aligné sur les autres produits de la ligne Dynamique. Ils permettent par ailleurs l'ancrage au sol au moyen de perçages prévus dans ce but.

## 02

### Amenage escamotable

La table coulissante se compose de rangées de rouleaux recouverts de PVC souple ; Possibilité d'escamoter les deux extrémités du chemin d'amenage, droite et gauche, à l'aide de vérins pneumatiques.

## 03

### Surface avec rouleaux anti-rayures

La surface d'appui est caractérisée par la présence de nombreux rouleaux revêtus de caoutchouc anti-rayures qui assurent un déplacement particulièrement rapide du cadre.



#### CARACTERISTIQUES TECHNIQUES

Longueur A variable selon le modèle (mm)	1500 – 2000 – 2500 – 3000
Amenage escamotable B (mm)	594
Charge max. à 400 mm sur l'extrémité escamotable (Kg)	250