



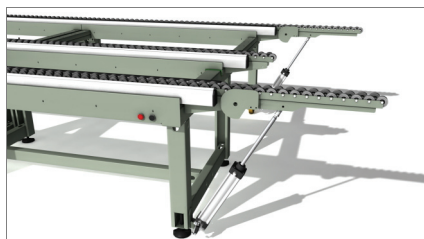
emmeggi

A
Aluminium
S
Steel
P
Pvc

fr #1

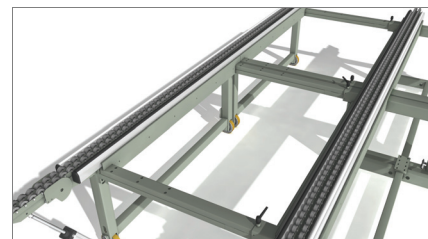
Module Bench

Table de montage



Chemin d'amenage
escamotable

01



Rallonge

02

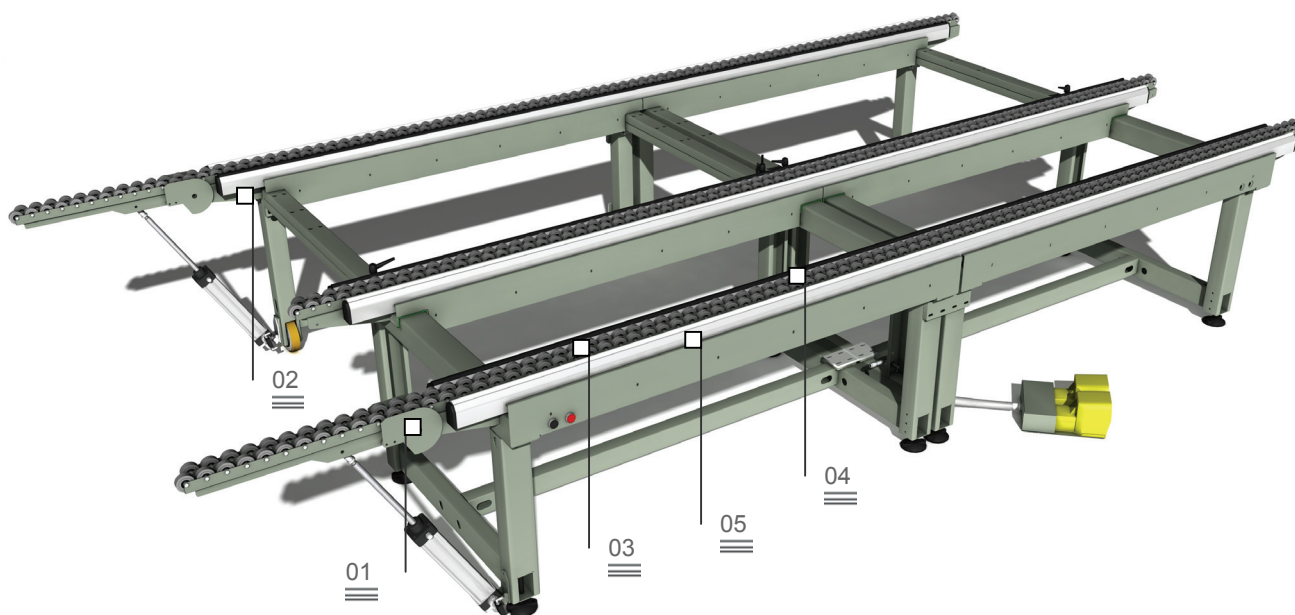
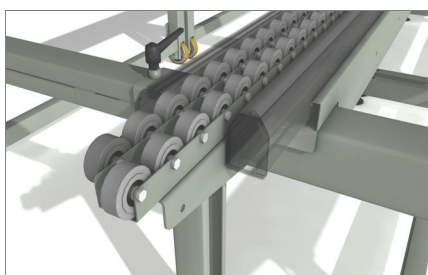


Table modulaire extensible de grandes dimensions conçue pour le montage de menuiseries et de cadres de murs-rideaux. Equipée de 3 surfaces de travail distinctes: l'une en PVC souple pour les opérations de montage, l'une en PVC dur antifriction pour la rotation et un chemin d'amenage pour le déplacement en ligne.

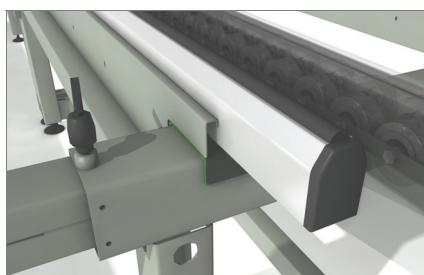
Chemin d'amenage

03



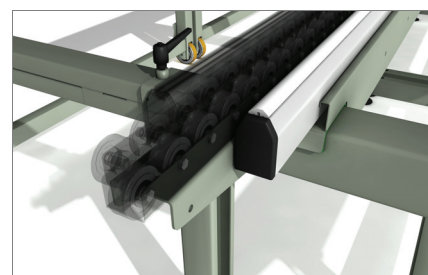
Surfaces d'appui en PVC
souple antidérapant

04



Surfaces d'appui en PVC
dur antifriction

05



Module Bench

Table de montage

01

Chemin d'aménagement escamotable

Actionnable au moyen d'un bouton-poussoir, le chemin d'aménagement escamotable permet de raccorder la table à la ligne de production ; parce qu'il est escamotable, il n'entrave pas les mouvements de l'opérateur durant les opérations de montage.

02

Rallonge

Module Bench est extensible de 1.300 mm à 2.500 mm et peut être configuré dans n'importe quelle position au moyen d'un levier de serrage, ce qui garantit une grande polyvalence. Il est par ailleurs possible de positionner manuellement l'appui central pour l'usinage de petits cadres.

03

Chemin d'aménagement

Le chemin d'aménagement permet de transférer la menuiserie le long de la ligne de montage avec un effort minimum de la part de l'opérateur.

04

Surfaces d'appui en PVC souple antidérapant

La surface de travail en PVC souple permet d'avoir un coefficient de frottement élevé durant les phases d'assemblage.

05

Surfaces d'appui en PVC dur antifriction

La surface de travail en PVC dur antifriction permet d'avoir un faible coefficient de frottement qui facilite les mouvements de rotation de la menuiserie.

SURFACES DE TRAVAIL

Chemin d'aménagement escamotable droit ou gauche

•

Longueur de la surface en PVC dur antifriction (mm)

4.000

Longueur de la surface en PVC souple antidérapant (mm)

4.000

Longueur du chemin d'aménagement (mm)

4.000

Longueur du chemin d'aménagement déplié (mm)

4.600

Longueur du chemin d'aménagement escamotable (mm)

600

CARACTERISTIQUES

Extensible en largeur (mm) avec appui central mobile

1.300 ÷ 2.500

Hauteur (mm)

900

Consommation d'air (NI/min)

50

Poids (kg)

550