

# Roll Bench

Table de montage

Pieds réglables 01

Rallonge 02

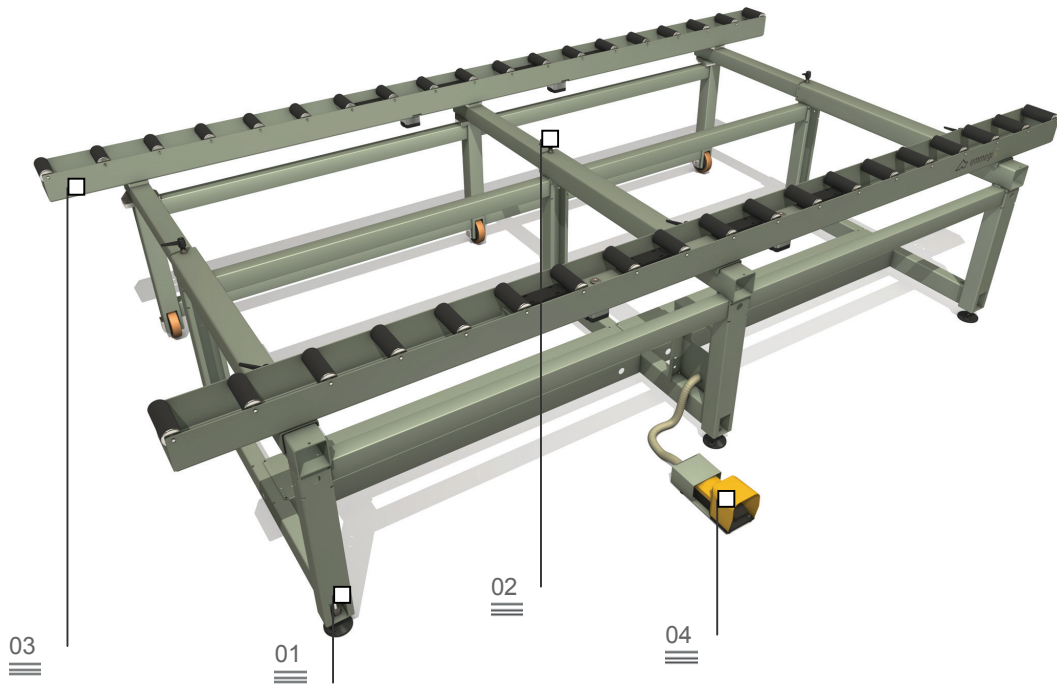
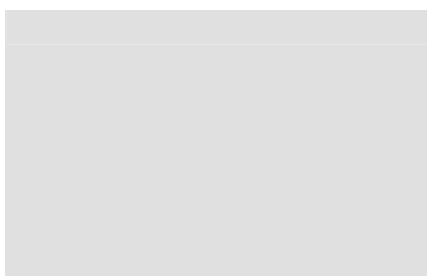


Table modulaire de grandes dimensions conçue pour le montage et la manutention en ligne de cadres de murs-rideaux. Equipée de deux chemins d'amenage recouverts d'une gaine en PVC souple; le réglage de la distance entre les deux chemins d'amenage est fonction de la largeur de la pièce. Un système à actionnement pneumatique permet de bloquer les rouleaux durant les phases de travail.

Chemin d'amenage 03

Commande à pédale 04



# Roll Bench

## Table de montage

### 01

#### Pieds réglables

Pieds réglables en hauteur qui ont une double fonction : faire en sorte que la table de travail atteigne la hauteur voulue et que le chemin soit parfaitement aligné sur les autres produits de la ligne Dynamique. Ils permettent par ailleurs l'ancrage au sol au moyen de perçages prévus dans ce but.

### 02

#### Rallonge

ROLL BENCH est extensible des deux côtés, ce qui porte la capacité d'ouverture maximum de 1.460 mm à 2.500 mm (l'ouverture des chemins d'amenage varie entre 500 mm et 2.500 mm). Une fois la position des chemins d'amenage définie, des poignées de serrage permettent de fixer le chemin d'amenage en position, ce qui garantit une grande polyvalence.

### 03

#### Chemin d'amenage

Les cadres de murs-rideaux sont déposés sur des chemins d'amenage de 160 mm de large recouverts d'une gaine en PVC souple de façon à minimiser les efforts de la part de l'opérateur

### 04

#### Commande à pédale

La commande à pédale permet de verrouiller les rouleaux de manière à pouvoir intervenir sur le cadre de murs-rideaux en toute sécurité.

La commande de déverrouillage suivante assure le déplacement du cadre afin de tirer pleinement parti du coulisement du rouleau.

CHEMINS D'AMENAGE	
Longueur du chemin d'amenage (mm)	4.000
Largeur min. du chemin d'amenage (mm)	1.460
Largeur max. du chemin d'amenage (mm)	2.500
CARACTERISTIQUES	
Système de verrouillage pneumatique des rouleaux	•
Extension en largeur	•
Distance réglable entre les chemins d'amenage (mm)	500 ÷ 2.500
Hauteur réglable (mm)	940 ÷ 1.000
Consommation d'air (NI/min)	3,49
Poids (kg)	400
Capacité de chargement (kg)	600