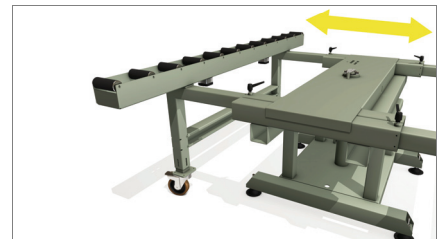


Rotation 01



Rallonge 02

Spin Bench

Table de montage

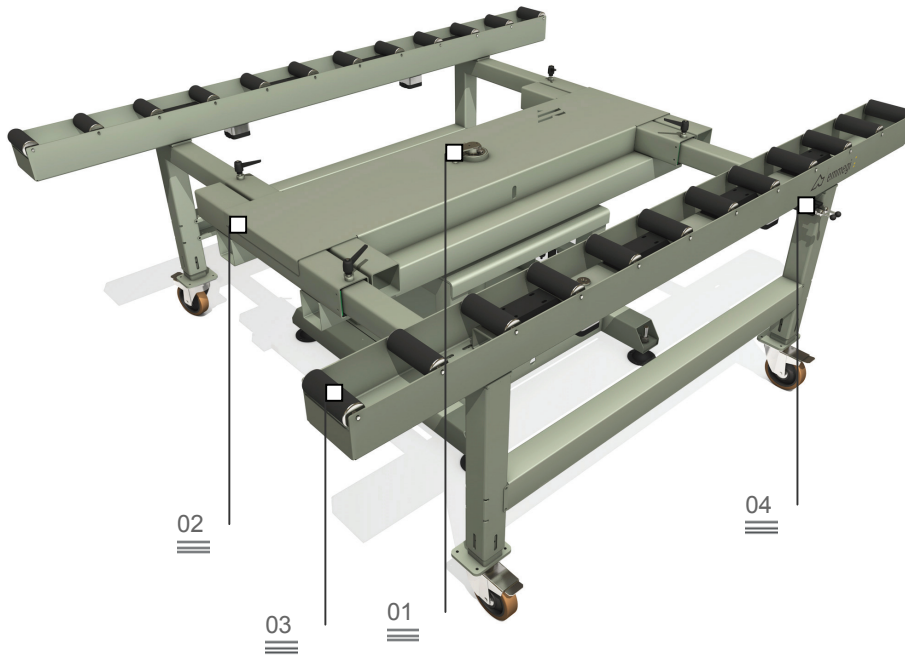
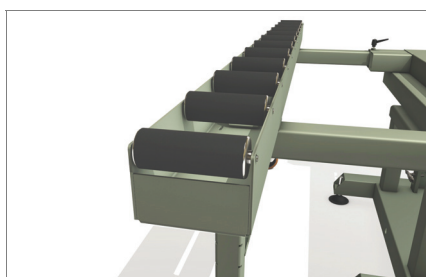
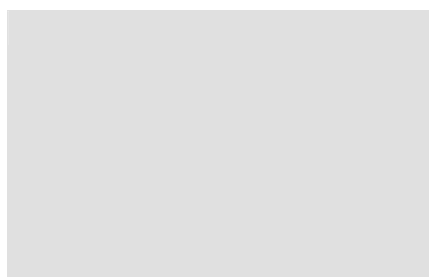
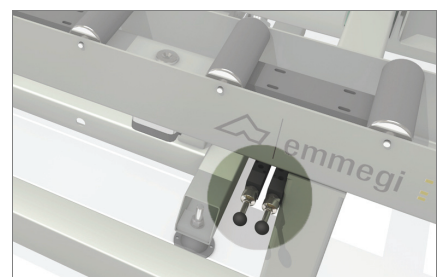


Table modulaire conçue pour le montage et la manutention en ligne de cadres de murs-rideaux. Equipée de deux chemins d'amenage recouverts d'une gaine en PVC souple; le réglage de la distance entre les deux chemins d'amenage est fonction de la largeur de la pièce. Un système à actionnement pneumatique permet de bloquer les rouleaux durant les phases de travail. La table peut pivoter de 360° pour faciliter les opérations de montage et de scellement du cadre ; une commande pneumatique verrouille la position angulaire.

Chemin d'amenage 03



Commande pneumatique 04



Spin Bench

Table de montage

01 Rotation

La table peut pivoter de 360° autour de la structure centrale pour faciliter les opérations de montage et de scellement du cadre. La position angulaire est verrouillée à travers une commande pneumatique qui agit sous l'impulsion d'une soupape manuelle.

02 Rallonge

SPIN BENCH est extensible de 1.000 mm à 2.500 mm. Une fois la position des chemins d'aménagement définie, des poignées de serrage permettent de fixer le chemin d'aménagement en position, ce qui garantit une grande polyvalence.

03 Chemin d'aménagement

Les cadres de murs-rideaux sont déposés sur des chemins d'aménagement de 160 mm de large recouverts d'une gaine en PVC souple de façon à minimiser les efforts de la part de l'opérateur

04 Commande pneumatique

Un système pneumatique commandé par une soupape manuelle permet à l'opérateur d'actionner le verrouillage de la rotation de certains rouleaux sur chacun des chemins d'aménagement, rendant ainsi possibles les opérations de montage sur le cadre.

CHEMINS D'AMENAGE

Longueur du chemin d'aménagement (mm)	2.500
Largeur min. du chemin d'aménagement (mm)	1.000
Largeur max. du chemin d'aménagement avec appui central mobile (mm)	2.500

CARACTERISTIQUES

Système de verrouillage pneumatique des rouleaux	•
Hauteur (mm)	940 ÷ 1.000
Consommation d'air (NI/min)	5
Poids (kg)	460
Capacité de chargement (kg)	450