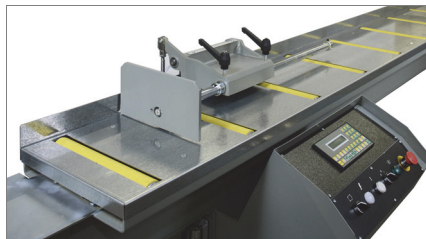
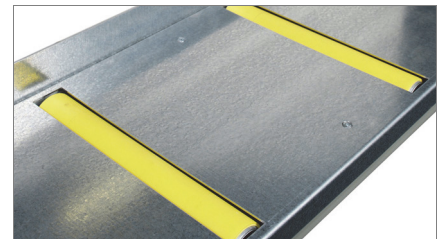


MICROBO

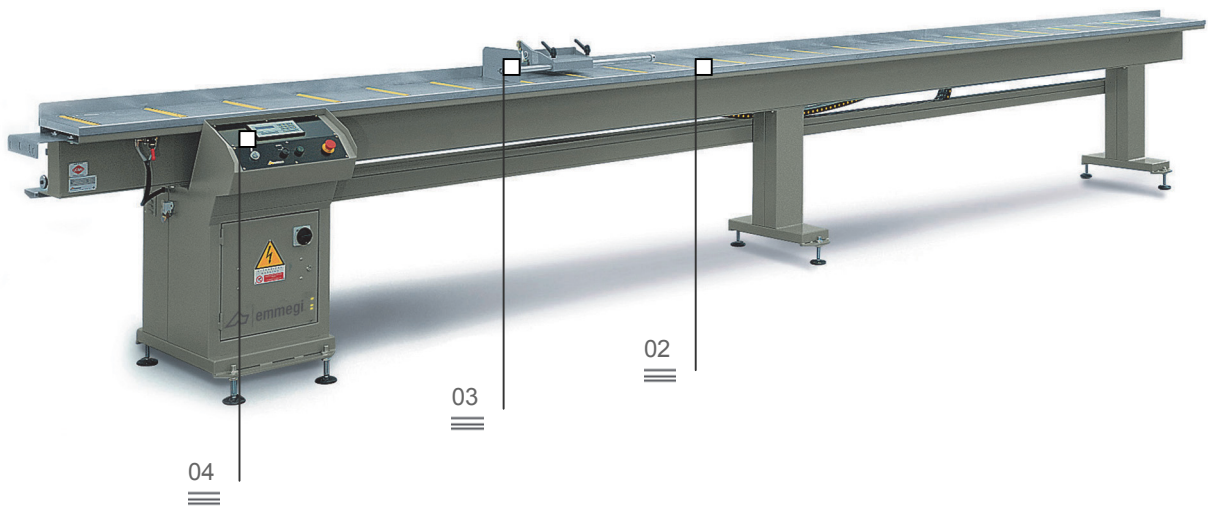
Butée de longueur



Vue latérale 01



Rouleau 02

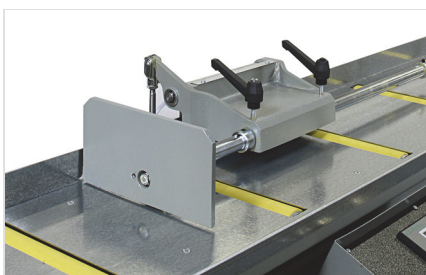


Système de lecture de la longueur et de support du profilé avec positionnement de la butée commandé par moteur c.c. et lecture électronique par encodeur. Précision de répétitivité du positionnement: $\pm 0,3$ mm.

Butée de référence 03

Commande 04

Lecteur code barres (optionnel) 05



MICROBO

Butée de longueur

01 Vue latérale

Un étrier en acier prévu à cet effet permet d'effectuer, de manière rigide et précise, le raccordement mécanique au dispositif de coupe.

02 Rouleau

Rouleaux en acier de 295 mm recouverts de PVC qui laissent glisser le profilé de manière efficace en évitant tout endommagement de la surface.

03 Butée de référence

Chariot coulissant sur un roulement à billes actionné par un cinématisme à commande numérique qui permet, en se référant au centre de la lame, d'obtenir la longueur de la pièce à débiter.

04 Commande

Le pupitre de commande garantit la gestion intégrale des fonctions d'exploitation de la machine. Le PCL permet quant à lui de réaliser la préparation des listes de coupe, assurant par la suite le repositionnement de la butée en mode séquentiel et automatique.

05 lecteur code barres (optionnel)

Grâce à l'utilisation du lecteur de code-barres, le système identifie automatiquement le profilé et amène la butée sur la position prédéfinie, réduisant de ce fait la durée du cycle.

CARACTERISTIQUES DE LA COMMANDE

Ecran rétro-éclairé

Exécution de positionnements simples

Mémorisation de 99 valeurs de correction du profilé avec calcul automatique de la longueur pour les coupes en onglet

Mémorisation de 30 listes de débit (50 lignes chacune) à partir du clavier

CARACTERISTIQUES DE LA MACHINE

Rouleaux en acier recouverts de PVC (295) sur paliers

Dispositif pneumatique de levage de la butée de la pièce

Course utile

2700/4200/7200