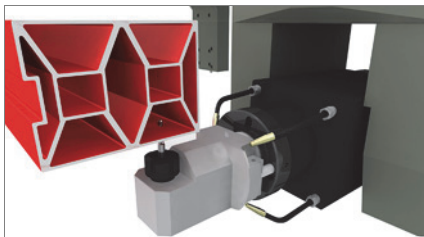




emmegi

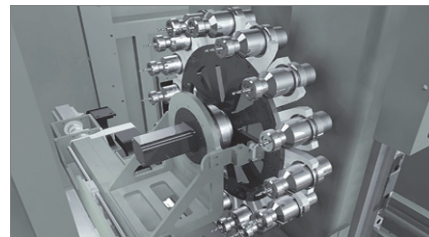
Aluminium  
Steel  
PVC

el #2



Επεξεργασία 4ης όψης  
προφίλ

01

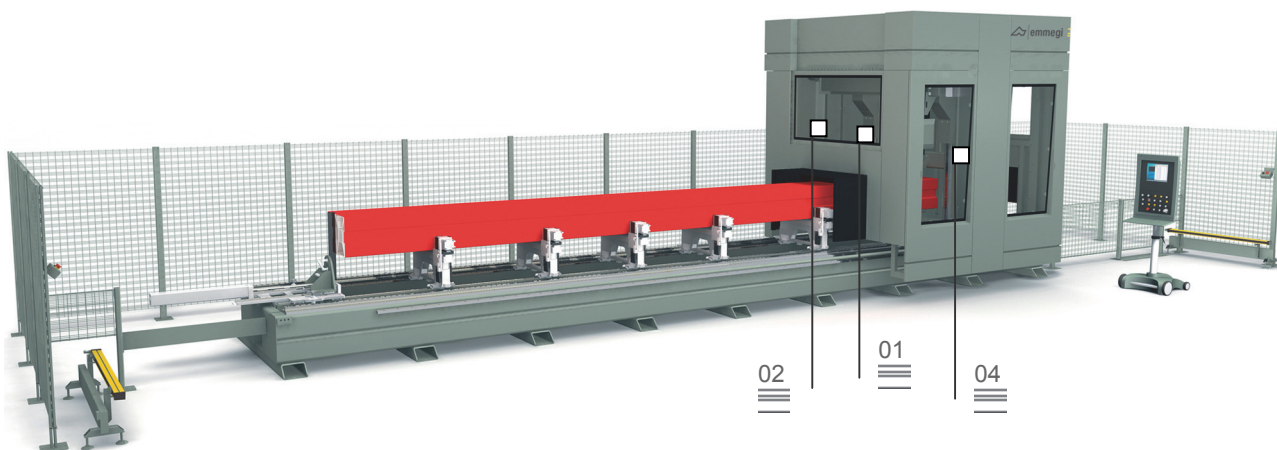


Αποθήκη εργαλείων

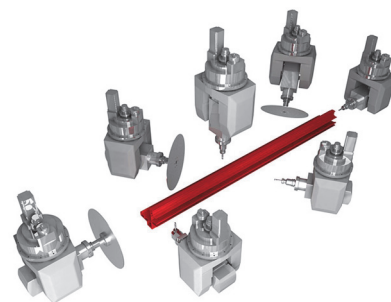
02

## Planet

Κέντρο επεξεργασίας



Κέντρο επεξεργασίας CNC 5 αξόνων, με κινητή πύλη, σχεδιασμένο για επεξεργασίες όπως τρύπημα, αντιγραφή, ξελούρισμα και πάσο, σε βέργες και κομμάτια αλουμινίου, PVC, ελαφρά κράματα και γενικότερα ατσάλι, διατομής έως 400 x 400 mm και μεταβλητό μήκος έως 15 μέτρα. Στην πίσω πλευρά του παραστάτη μπορεί να υπάρχει (Προαιρετικά) ένα σύστημα κοπής με λάμα διαμέτρου 550 mm, που επιτρέπει την εκτέλεση κοπών διαχωρισμού απευθείας στην ακατέργαστη βέργα. Το ηλεκτρικό μαντρέλι υψηλής ισχύος (16 kW in S1) με κώνο εργαλείου HSK63F επιτρέπει την εκτέλεση επεξεργασιών ακόμα και πολύ δύσκολων. Η αποθήκη εργαλείων με περιστρεφόμενο δίσκο (άξονας CN) 16 θέσεων μπορεί να φιλοξενήσει γωνιαίες μονάδες για την εκτέλεση επεξεργασιών στην κάτω όψη. Ένα εργαλείο λάμας 450 mm τοποθετείται σε μια ειδική πρόσθετη θήκη. Το μηχάνημα μπορεί να χρησιμοποιηθεί με λειτουργία εναλλαγής, που επιτρέπει να μειωθεί στο ελάχιστο ο νεκρός χρόνος του μηχανήματος για φόρτωση/εκφόρτωση του τεμαχίου. Υπάρχει επίσης η δυνατότητα εκτέλεσης ειδικών τεμαχίων με διαφορετικούς κωδικούς και διαφορετικών επεξεργασιών στις δύο ζώνες εργασίας.



Μέθοδος εναλλαγής

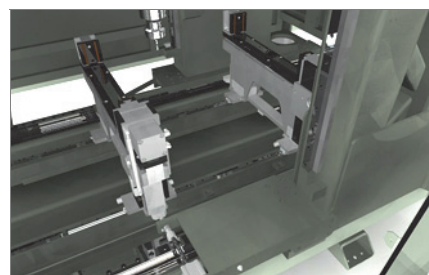
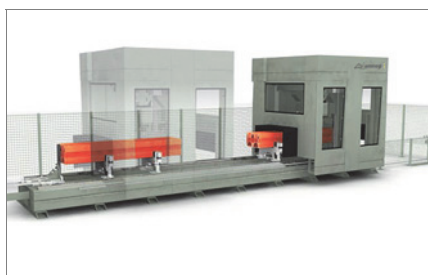
03

Πρόσθετη μονάδα κοπής

04

Αυτόματη τοποθέτηση  
μεγγενών

05



### 01

#### Επεξεργασία 4ης όψης προφίλ

Πολύ χρήσιμο για την εκτέλεση μικρών κοπών και τρυπημάτων στην κάτω όψη του προφίλ χωρίς να χρειάζεται η τοποθέτησή του. Το λογισμικό διαχειρίζεται καθοδηγεί το χειριστή στον προγραμματισμό των επεξεργασιών με την ίδια ταχύτητα και ακρίβεια όπως και για τις επεξεργασίες που έχουν προγραμματιστεί για τις άλλες όψεις.

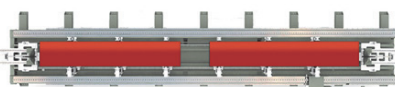


Λειτουργία μονού **τεμαχίου** (δεξιά και αριστερά)

### 02

#### Αποθήκη εργαλείων

Στην πλευρά της κινητής πύλης, σε εύκολα προσβάσιμη θέση από το ηλεκτρικό μαντρέλι του χειριστή, βρίσκεται η περιστρεφόμενη αποθήκη (άξονα CN) 16 θέσεων. Η κρυφή κίνηση του επιτρέπει την είσοδο στο πεδίο εργασίας κατά τη φάση αυτόματης αλλαγής εργαλείου και την απόσυρσή του σε προστατευόμενη θέση από αποξέσματα, κατά τη φάση επεξεργασίας. Αυτή η αποθήκη μπορεί να δεχθεί γωνιακές μονάδες για εκτέλεση επεξεργασιών στην κάτω όψη. Ένα εργαλείο λάμας 450 mm τοποθετείται σε μια ειδική πρόσθετη θήκη.



Μέθοδος **εναλλαγής**

### 03

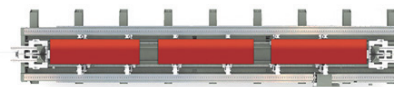
#### Μέθοδος εναλλαγής

Μέθοδος εργασίας που επιτρέπει να μειωθεί στο ελάχιστο ο νεκρός χρόνος του μηχανήματος, γιατί μπορεί να χωριστεί το μηχανήμα σε δύο μέρη, χάρη σε ένα σύστημα φωτοκυττάρων, επιτρέποντας το χρήστη να αλλάξει το τεμάχιο σε μία ζώνη ενώ στην άλλη το μηχανήμα εκτελεί τις επεξεργασίες. Όλα αυτά με τη δυνατότητα φόρτωσης τεμαχίων με διαφορετικούς κωδικούς και επεξεργασίες στις δύο ζώνες εργασίας. Η λύση αυτή καθιστά το μηχανήμα πολύ ελκυστικό στους διάφορους τομείς χρήσης.

### 04

#### Πρόσθετη μονάδα κοπής

Είναι ένα πλήρες και καινοτόμο σύστημα που επιτρέπει την εκτέλεση, με πλήρη ασφάλεια και με αξιοσημείωτη ταχύτητα, ακτινικών κοπών σε 90° με μεγάλη ικανότητα κοπής. Οι ορθογώνιες κινήσεις της μονάδας κοπής εκτελούνται μέσω δύο κινητήρων χωρίς ψύκτρες. Ο αυτοφρεναριζόμενος κινητήρας περιστροφής της λάμας είναι kw 5,5. Ένα αποτελεσματικό σύστημα λίπανσης, εξασφαλίζει την απαιτούμενη λίπανση της λάμας κατά τη διάρκεια των φάσεων επεξεργασίας.



Κοπή και και διαχωρισμός από ενιαία βέργα

### 05

#### Αυτόματη τοποθέτηση μεγγενών

Το λογισμικό του μηχανήματος, σε συνάρτηση με το μήκος του τεμαχίου και με τις επεξεργασίες που επιθυμούμε να γίνουν, είναι σε θέση να προσδιορίσει με απόλυτη ακρίβεια το ύψος τοποθέτησης κάθε μέγγενης. Ο αυτοματισμός τοποθετεί τη μέγγενη με τη μέγιστη ταχύτητα και ακρίβεια, χωρίς μεγάλη απώλεια χρόνου και χωρίς να υπάρχει κίνδυνος σύγκρουσης, καθιστώντας έτσι το χειρισμό του μηχανήματος τόσο εύκολο ώστε να μπορεί να γίνει και από λιγότερο έμπειρους χειριστές.

#### ΔΙΑΔΡΟΜΕΣ ΑΞΟΝΩΝ

AΞΟΝΑΣ X (επιμήκης) (mm)	10000 15000
AΞΟΝΑΣ Y (εγκάρσιος) (mm)	1200
AΞΟΝΑΣ Z (κάθετος) (mm)	800
AΞΟΝΑΣ B (Κάθετη - οριζόντια περιστροφή)	0° + 240°
AΞΟΝΑΣ C (Κάθετη περιστροφή)	0° + 360°

#### ΤΑΧΥΤΗΤΑ ΤΟΠΟΘΕΤΗΣΗΣ

AΞΟΝΑΣ X (m/λεπτό)	55
AΞΟΝΑΣ Y (m/λεπτό)	64
AΞΟΝΑΣ Z (m/λεπτό)	32
AΞΟΝΑΣ B (°/min)	5220
AΞΟΝΑΣ C (°/min)	5220

#### ΗΛΕΚΤΡΙΚΟ ΜΑΝΤΡΕΛΙ

Μέγιστη ισχύς σε S1 (kW)	16
Μέγιστη ταχύτητα (στροφές/λεπτό)	22000
Μέγιστη ροπή (Nm)	19
Κώνος σύνδεσης εργαλείου	HSK-63F

#### ΑΥΤΟΜΑΤΗ ΑΠΟΘΗΚΗ ΕΡΓΑΛΕΙΩΝ ΣΤΟ ΦΟΡΕΑ

Αριθμός εργαλείων αποθήκης (συν γωνιαία κεφαλή)	16 + 1
Μέγιστη διάσταση εργαλείων που μπορούν να φορτωθούν στην αποθήκη	Ø=80 Μήκος=190
Μέγιστη διάσταση λάμας που φορτώνεται στην αποθήκη	Ø=450 Μήκος=122

#### ΠΛΕΥΡΕΣ ΕΠΕΞΕΡΓΑΣΙΑΣ

Με άμεσο εργαλείο (επάνω όψη, πλαϊνή όψη, κεφαλές)	5
Με γωνιαία κεφαλή (επάνω πλευρά, πλαίνα, κεφαλές, κάτω πλευρά)	1 + 2 + 2 + 1
Με εργαλείο λάμας διαμέτρου 450 mm (επάνω πλευρά, πλαίνα, κεφαλές)	1 + 2 + 2

#### ΠΕΔΙΟ ΛΕΙΤΟΥΡΓΙΑΣ (Βάση X Ύψος X Μήκος)

Μέγιστη διάσταση τεμαχίου για επεξεργασία σε 1 όψη με μήκος εργαλείου (A) Μήκος=66 mm και φωλιά εργαλείου (B) Μήκος =138mm	400 x 400 x 10000 400 x 400 x 15000
Μέγιστη διάσταση τεμαχίου για επεξεργασία σε 3 όψεις με μήκος εργαλείου (A) Μήκος=66 mm και φωλιά εργαλείου (B) Μήκος =138mm	400 x 400 x 10000 400 x 400 x 15000
Μέγιστη διάσταση επεξεργαζόμενου τεμαχίου σε 5 όψεις με μήκος εργαλείου (A) Μήκος=66 mm και φωλιά εργαλείου (B) L=138mm	400 x 400 x 9200 400 x 400 x 14200

#### ΙΚΑΝΟΤΗΤΑ ΣΠΕΙΡΟΤΟΜΗΣΗΣ

Με αρσενικό σε αλουμίνιο και διαμπερή στή	M12
---	-----

#### ΜΠΛΟΚΑΡΙΣΜΑ ΤΕΜΑΧΙΟΥ

Μέγιστος αριθμός μεγγενών	12
Μέγιστος αριθμός μεγγενών ανά ζώνη	6