

Cover

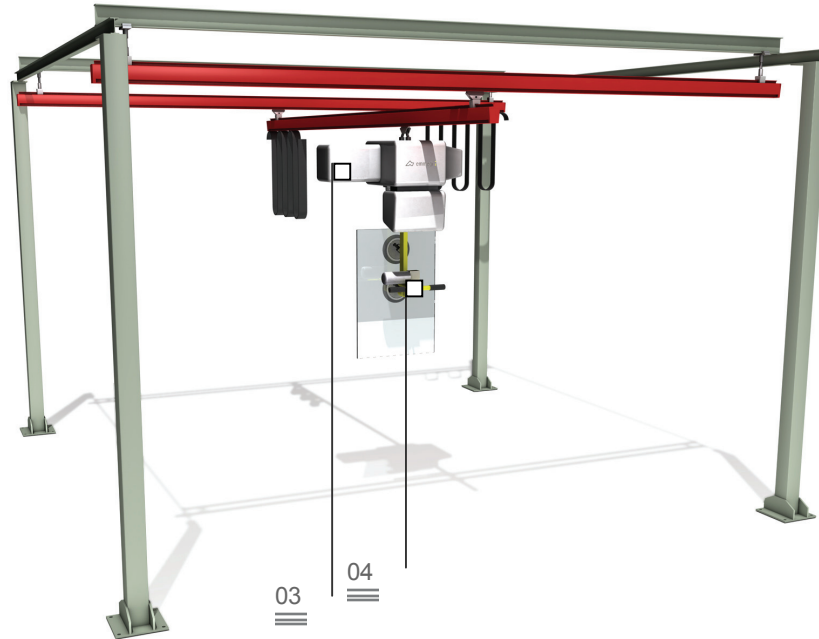
Διάταξη χειρισμού υαλοπινάκων

Περιοχή εργασίας

01

Εκτεταμένη περιοχή εργασίας

02



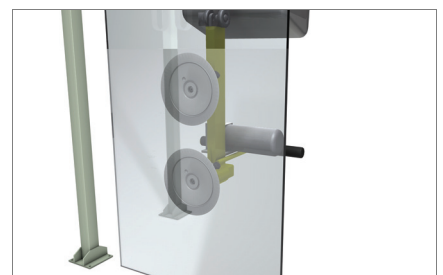
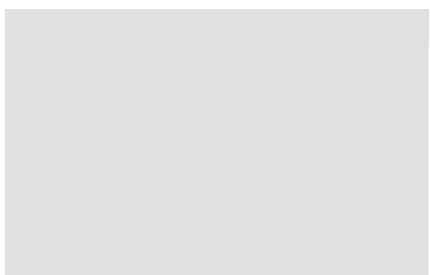
Καρτεσιανή διάταξη χειρισμού δύο αξόνων. Ένα σύστημα λαβής με βεντούζες και ένα παλάγκο ανύψωσης με δυναμικότητα 200/500 kg επιτρέπουν τη μετακίνηση σε δύο κατευθύνσεις σε ένα χώρο 6.000 x 6.000 mm.

Παλάγκο ανύψωσης

03

Λαβή προϊόντος

04



Cover

Διάταξη χειρισμού υαλοπινάκων

01

Περιοχή εργασίας

Η επιφάνεια εργασίας που καλύπτεται από τη διάταξη χειρισμού υπολογίζεται από το μήκος των υποστηρίγμάτων τα οποία χάρη στην συνδυασμένη κίνησή τους, επιτρέπουν την κάλυψη όλων των σημείων της εσωτερικής περιοχής εργασίας. Τα υποστηρίγματα με τους οδηγούς ολίσθησης καλύπτουν συνολικό χώρο 6000 x 6000 mm.

02

Εκτεταμένη περιοχή εργασίας

Το σύστημα Cover αποτελείται από διάφορα τμήματα προκειμένου να μπορεί να προσαρμοστεί στις ανάγκες μετακίνησης του υλικού. Αυτή η διάταξη χειρισμού, κατάλληλα διαμορφωμένη με μία επιπλέον μονάδα, έχει τη δυνατότητα επέκτασης της περιοχής εργασίας σε σημείο που να καλύπτει πρόσθετη περιοχή επιπλέον 6000 x 6000 mm.

03

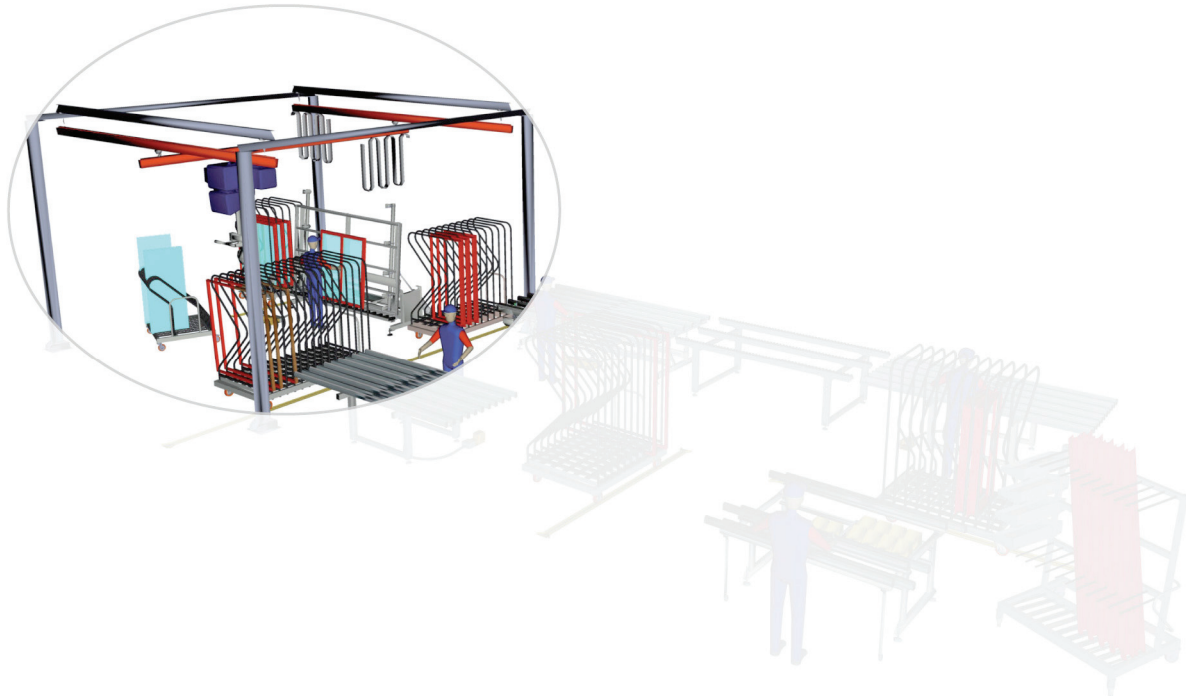
Παλάγκο ανύψωσης

Η ικανότητα ανύψωσης του παλάγκου, το οποίο είναι διαθέσιμο σε δύο εκδόσεις, επιτρέπει τη μετακίνηση βάρους από 200 kg έως 500 kg, έτσι ώστε να μπορεί να χειριστεί μεγάλη σειρά υαλοπινάκων.

04

Λαβή προϊόντος

Η λαβή του προϊόντος και η αποδέσμευσή του γίνονται με πλήρη ασφάλεια χάρη στις βεντούζες οι οποίες ελέγχονται από ένα εξαιρετικά αποτελεσματικό κύκλωμα κενού.



ΧΑΡΑΚΤΗΡΙΣΤΙΚΑ

Διαστάσεις (μήκος x πλάτος x ύψος) (mm)	6.220 x 6.220 x 4.270
Περιοχή εργασίας (mm)	6.000 x 6.000
Εκτεταμένη περιοχή εργασίας με πρόσθετη μονάδα (mm)	12.000 x 6.000
Μέγιστο ύψος ανύψωσης (mm)	2.800
Βεντούζες ανύψωσης υαλοπινάκων	2
Ικανότητα παλάγκου ανύψωσης (kg)	200 / 500
Βάρος (kg)	912