



emmegi

A
Aluminium
S
Steel
P
Pvc

el #1



Σύστημα σύσφιξης

01

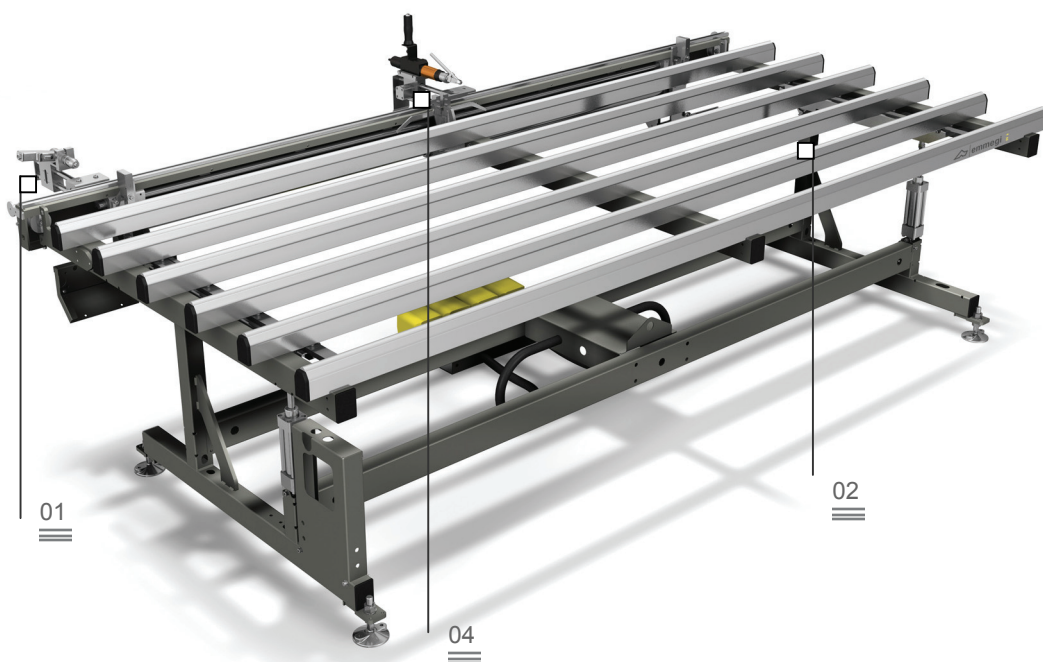


επιφάνειες στήριξης από
σκληρό αντιπριβικό PVC

02

Fit MA

Πάγκος συναρμολόγησης
μηχανισμού



01

02

04

Στον ορθολογισμό και στη βελτιστοποίηση του παραγωγικού κύκλου παίζει σημαντικό ρόλο ο σχεδιασμός της σωστής ροής των υλικών, είτε πρόκειται για ημιπεξεργασμένα υλικά, είτε για εξαρτήματα κατά τη φάση συναρμολόγησης ή τελειωμένα προϊόντα. Η σειρά βιομηχανικής εφοδιαστικής της Emmegi παρέχει συγκεκριμένες λύσεις σε όλες τις ανάγκες αποθήκευσης, μεταφοράς και συναρμολόγησης.

Το Fit MA είναι ένας πάγκος αφιερωμένος στη συναρμολόγηση του περιμετρικού μηχανισμού σε φύλλα αλουμινίου, ξύλου και PVC.

Ένα σύστημα κρυφών μεγγενών φροντίζει για το μπλοκάρισμα του φύλλου. Ο πάγκος συνοδεύεται από ένα αυτοτροφοδοτούμενο σύστημα βιδώματος.

Πνευματική κλίση του
επιπέδου εργασίας

03

Μονάδα αυτόματου
βιδώματος

04



Fit MA

Πάγκος συναρμολόγησης μηχανισμού

01

Σύστημα μέγγανης

Ένα σύστημα μέγγανης κάτω από το επίπεδο εργασίας επιτρέπει το κεντραρισμένο μπλοκάρισμα του κουφώματος.

02

επιφάνειες στήριξης από σκληρό αντιτριβικό PVC

Η επιφάνεια εργασίας από σκληρό αντιτριβικό PVC επιτρέπει να υπάρχει ένας χαμηλός συντελεστής τριβής που διευκολύνει τις κινήσεις περιστροφής του κουφώματος.

03

Πνευματική κλίση του επιπέδου εργασίας

Με ένα πνευματικό πεντάλ ο πάγκος μπορεί να τοποθετηθεί σε κεκλιμένη θέση από 0° (οριζόντια) έως 12° προκειμένου να διευκολύνονται οι εργασίες μονταρίσματος του μηχανισμού.

04

Μονάδα αυτόματου βιδώματος

Η μονάδα βιδώματος αυτόματης τροφοδότησης είναι συρόμενη σε οριζόντιους οδηγούς.



ΕΠΙΠΕΔΑ ΕΡΓΑΣΙΑΣ

Πνευματική κλίση του επιπέδου εργασίας από 0° (οριζόντια) έως 12°

Ύψος ρυθμιζόμενου επιπέδου εργασίας (mm)

875 ~ 925

ΜΠΛΟΚΑΡΙΣΜΑ ΤΕΜΑΧΙΟΥ

Άνοιγμα μέγγανης (mm)

290 ~ 2.640

Ρυθμιζόμενη ισχύς σφιξίματος, max.

660 N

Σύστημα μέγγανης με αυτοκεντραριζόμενο σφιγκτήρα και κρυφές μπάρες

ΕΠΙΦΑΝΕΙΣ ΕΠΑΦΗΣ

επιφάνειες επαφής επακλυμμένες με σκληρό αντιτριβικό PVC

ΔΙΑΦΟΡΑ

Χαρακτηριστικό "A": μονάδα αυτόματου βιδώματος τοποθετημένο σε οριζόντιο οδηγό

Χαρακτηριστικό "C": κοπή περιμετρικών μηχανισμών με αυτόματο στοπ διάστασης