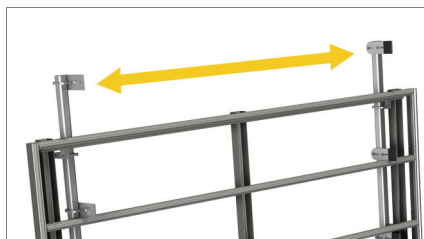




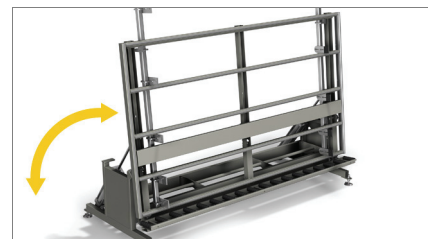
emmegi

Aluminium  
S  
Steel  
P  
Pvc

el #1



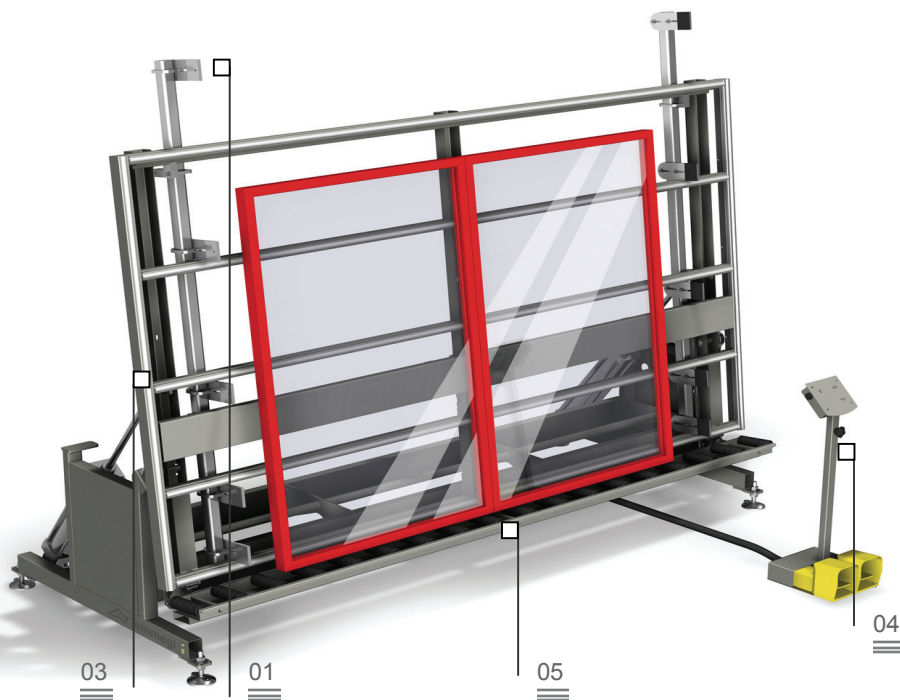
Σύστημα σφίξιματος 01



Ανακλινόμενο επίπεδο εργασίας 02

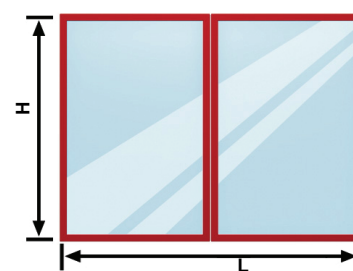
## Five CS

Πάγκος για συναρμολόγηση, υαλοπινάκων και για δοκιμές



Στον ορθολογισμό και στη βελτιστοποίηση του παραγωγικού κύκλου παίζει σημαντικό ρόλο ο σχεδιασμός της σωστής ροής των υλικών, είτε πρόκειται για ημιπεξεργασμένα υλικά, είτε για εξαρτήματα κατά τη φάση συναρμολόγησης ή τελειωμένα προϊόντα. Η γραμμή βιομηχανικής εφοδιαστικής της Emmegi προσφέρει συγκεκριμένες λύσεις σε όλες τις ανάγκες αποθήκευσης, μεταφοράς και συναρμολόγησης.

Το Five CS είναι ένας πάγκος για τη δοκιμή κουφωμάτων αλουμινίου. Επιτρέπει τη δημιουργία των συνθηκών χρήσης του κουφώματος: το κάσωμα μπλοκάρεται με τη βοήθεια ενός συστήματος σφιγκτήρων που ρυθμίζονται σε όλο το ύψος του κουφώματος, μοντάρονται τα φύλλα στο κάσωμα, οι υαλοπίνακες και γίνεται η τελική δοκιμή. Ο ραουλόδρομος επιτρέπει τον χειριστή να φορτώσει και να ξεφορτώσει τα βαριά κουφώματα με πλήρη αυτονομία.



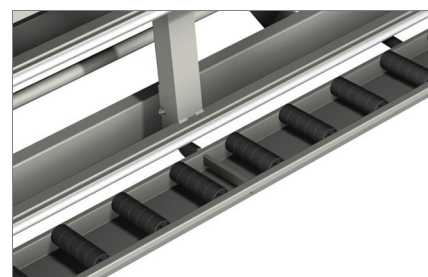
οπορνη плотове от твърдо PVC против триене 03



Έλεγχος και σύστημα πενταλιών 04



Ραουλόδρομος κύλησης κουφώματος 05



# Five CS

Πάγκος για συναρμολόγηση υαλοπινάκων και για δοκιμές

## 01 Σύστημα σφιξίματος

Το σύστημα μπλοκαρίσματος του κασώματος είναι αυτοκεντραριζόμενο, χάρη σε μια κρεμαγιέρα που εξασφαλίζει την απόλυτη παράλληλη τοποθέτηση και την ομοιόμορφη πίεση μέσω πνευματικών κυλίνδρων.

## 02 Ανακλινόμενο επίπεδο εργασίας

Η επιφάνεια εργασίας μπορεί να πάρει κλίση με πλήρως πνευματική κίνηση. Με τα πεντάλ η επιφάνεια εργασίας μπορεί να πάρει κλίση από 0°, οριζόντια θέση, έως 85°.

## 03 οпорни плотове от твърдо PVC против триене

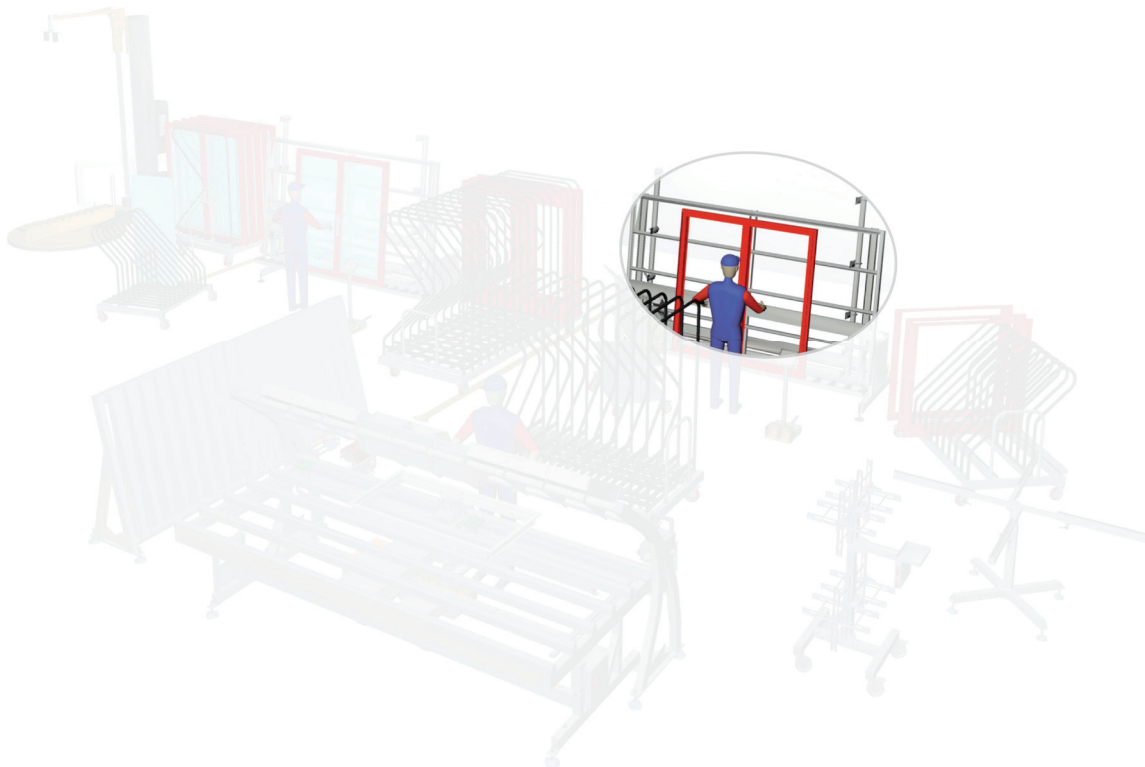
Опорният плот от твърдо PVC против триене осигурява на рамката голяма плавност, което прави обработката лесна.

## 04 Έλεγχος και σύστημα πενταλιών

Στην κεντρική κοσόλα υπάρχει θήκη για το χειριστήριο που λειτουργεί και με τα δύο χέρια και διαχειρίζεται την εμπλοκή/απεμπλοκή της κάσας. Εκτός αυτού το διπλό πεντάλ επιτρέπει την ανάκλιση του επιπέδου ή την ενεργοποίηση του οριζόντιου ραουλόδρομου κύλησης του προφίλ.

## 05 Ραουλόδρομος κύλησης κουφώματος

Ένας ανακλινόμενος πνευματικός ραουλόδρομος επιτρέπει την οριζόντια μετακίνηση της κάσας χάρη στα ράουλα που υπάρχουν στο στέλεχος και που εξασφαλίζουν μεγάλη ευκολία ολίσθησης και μετακίνησης.



### ΤΕΧΝΙΚΑ ΧΑΡΑΚΤΗΡΙΣΤΙΚΑ

οпорни плотове от твърдо PVC против триене

Ύψος ρυθμιζόμενου επιπέδου εργασίας (mm)

875 + 925

Ανατρεπόμενο επίπεδο εργασίας από 0° (οριζόντια) έως 12°

Ρυθμιζόμενη ισχύς σφιξίματος (max) (mm)

660

Ανοιγμα πιεστηρίου L (mm)

425 + 2425

Ύψος πτερυγίων πιεστηρίου (max) (mm)

65

Ράβδοι πιεστηρίου, ύψος με 5 ρυθμιζόμενα πτερύγια και στις δύο ράβδους H (mm)

H 2060

Σύστημα μέγνενης με σφινκτήρα αυτοκεντραριζόμενο και κρυφές μπάρες

Πνευματική ανάκλιση ραουλόδρομου όταν το επίπεδο είναι σε οριζόντια θέση

Ραουλόδρομος φόρτωσης / εκφόρτωσης με ύψος από το δάπεδο ρυθμιζόμενο (mm)

305 + 355

Μήκος (mm)

3000